

# Manual general de instalaciones

De Wiki Ceibal

## COPIA NO CONTROLADA

Cualquier copia impresa de este documento se considera **no controlada**, por lo que está prohibida la reproducción total o parcial sin la autorización del Responsable de Calidad.

Datos SGC	
<b>Código</b>	3478
<b>Tipo</b>	Especificaciones (ES)
<b>Nombre</b>	<b>Manual general de instalaciones</b>
<b>Revisión</b>	20785 (2018-02) - 20171222
<b>Ubicación</b>	
<b>Proceso</b>	Despliegue de la red de conectividad y videoconferencia
<b>Subproceso</b>	

## Contenido

- 1 Objetivo
- 2 Alcance
- 3 Requisitos
  - 3.1 Proyecto y criterios de instalación
  - 3.2 Modificaciones en el sitio
  - 3.3 Reporte de inicio y fin de intervención
  - 3.4 Responsabilidad sobre instalaciones existentes
  - 3.5 Restricciones
  - 3.6 Prolijidad y calidad de los trabajos
  - 3.7 Materiales
    - 3.7.1 Registro de Material Homologado
  - 3.8 Herramientas
  - 3.9 Seguridad en la obra
  - 3.10 Informe Post Instalación
    - 3.10.1 ¿Cómo generar el informe?
    - 3.10.2 Contenido del informe
  - 3.11 Relevamiento de cobertura WiFi
    - 3.11.1 ¿Cómo realizar el relevamiento de cobertura?
- 4 Descripción
- 5 Instalación de racks
  - 5.1 Modelos
  - 5.2 Lugar de instalación
  - 5.3 Rack 19" 20 o 25 U
    - 5.3.1 Instalación eléctrica
    - 5.3.2 Ubicaciones para rack 19" 25U - Alta disponibilidad
    - 5.3.3 Ubicaciones para rack 19" 20U (actualmente discontinuado)
    - 5.3.4 Interconexión de equipos Alta Disponibilidad
      - 5.3.4.1 Router Cisco 891
      - 5.3.4.2 Router Cisco 891F
      - 5.3.4.3 Router Cisco 4331
  - 5.4 Rack AD Rural
    - 5.4.1 Con rieles normalizados 19"
      - 5.4.1.1 Instrucciones de instalación
      - 5.4.1.2 Ubicación de equipos
      - 5.4.1.3 Diagrama eléctrico
    - 5.4.2 Adecuación de racks para su uso en AD Rural
      - 5.4.2.1 Instalación eléctrica
      - 5.4.2.2 Colocación de filtro, burlete y estante
    - 5.4.3 Interconexión de equipos Alta Disponibilidad Rural
  - 5.5 Rack con jaula
    - 5.5.1 Instalación de bracket 19"
  - 5.6 Rack de pared 19" 6U
- 6 Instalación de gabinetes
  - 6.1 Modelos
  - 6.2 Gabinete doble bandeja
- 7 Instalación de canalizaciones
  - 7.1 Criterios de instalación
  - 7.2 Tipos de canalizaciones
  - 7.3 Accesorios

- 8 Tendidos Aéreos
  - 8.1 Criterios generales
  - 8.2 Dimensionado de riendas
  - 8.3 Accesorios
  - 8.4 Anclajes
- 9 Instalaciones Eléctricas
  - 9.1 Normativa
  - 9.2 Esquema general de la instalación
  - 9.3 Derivación para rack o gabinete
  - 9.4 Tipos de conductores
  - 9.5 Punto de conexión
  - 9.6 Protecciones
  - 9.7 Puesta a tierra (PAT)
- 10 Instalación de datos
  - 10.1 Tipos de conductores
  - 10.2 Instalación del cableado
  - 10.3 Norma de cableado
  - 10.4 Crimpeado de fichas
  - 10.5 Patch-cords
  - 10.6 Remanente de cable
  - 10.7 Rotulado
- 11 Instalación telefónica
  - 11.1 Línea telefónica
  - 11.2 Tipos de conductores
  - 11.3 Aspectos generales
  - 11.4 Diagramas de instalación
  - 11.5 Módem ADSL
- 12 Instalación de access points (AP)
  - 12.1 Aspectos generales
  - 12.2 Alimentación
  - 12.3 Ubicación
  - 12.4 Fijación
  - 12.5 Equipos para interior
    - 12.5.1 Equipo Mikrotik
    - 12.5.2 Equipo Cisco
      - 12.5.2.1 Fijado a cielorraso común
      - 12.5.2.2 Fijado a cielorraso sistema Armstrong
      - 12.5.2.3 Fijado a pared
      - 12.5.2.4 Fijado a superficies metálicas
      - 12.5.2.5 Cableado
    - 12.5.3 Equipo Aruba
      - 12.5.3.1 Fijado a cielorraso común
      - 12.5.3.2 Fijado a cielorraso Armstrong
      - 12.5.3.3 Fijado a pared
      - 12.5.3.4 Sistema alternativo de fijación
  - 12.6 Equipos para exterior
    - 12.6.1 Aspectos generales
    - 12.6.2 Equipo Mikrotik
    - 12.6.3 Equipo Wavion omnidireccional
    - 12.6.4 Equipo Wavion direccional
    - 12.6.5 Equipo Ruckus T300
    - 12.6.6 Equipo Cisco exterior
- 13 Instalación de caños amurados
  - 13.1 Aspectos generales
  - 13.2 Tabla de selección de caños
  - 13.3 Anclaje pasante
  - 13.4 Aleros
  - 13.5 Soporte con fijación al piso
- 14 Instalación de Videoconferencia (VC)
  - 14.1 Aspectos generales
    - 14.1.1 Características del salón
    - 14.1.2 Derivación eléctrica
      - 14.1.2.1 Desde rack Ceibal
      - 14.1.2.2 Desde tablero del local
    - 14.1.3 Puesta a tierra
    - 14.1.4 Reseva de cable
  - 14.2 Instalación de componentes
    - 14.2.1 Armario de VC
    - 14.2.2 Parlantes
    - 14.2.3 Cámara
  - 14.3 Disposición de equipos en el armario
  - 14.4 Interconexión de equipos
- 15 Instalaciones en postes y columnas de la vía pública
  - 15.1 Aspectos generales
  - 15.2 Requisitos para instalación de gabinetes en postación de UTE
  - 15.3 Requisitos para instalación de equipos en postación de ANTEL
- 16 Anexo - Información para prevención de accidentes
- 17 Últimas modificaciones

## Objetivo

Establecer los criterios técnicos generales para la ejecución de instalaciones de conectividad de Plan Ceibal.

## Alcance

Intervenciones físicas de instalación, soporte y mantenimiento que realicen técnicos de Ceibal y/o empresas instaladoras contratadas.

## Requisitos

La información contenida en este manual podrá sufrir cambios debidos a la incorporación de nuevos tipos de instalación y/o modificación de alguna especificación particular. Será responsabilidad del instalador:

- Verificar que al momento en que Plan Ceibal le adjudique las instalaciones cuenta con la última versión de este manual.
- Solicitar a Plan Ceibal toda otra información adicional que entienda pertinente para la correcta ejecución de los trabajos adjudicados.
- Participar de las instancias de capacitación a las que Plan Ceibal le convoque y asegurar de que sus técnicos conozcan y sigan los procedimientos de trabajo que Plan Ceibal establezca para cada tipo de intervención.

## Proyecto y criterios de instalación

En todos los casos las instalaciones deberán realizarse cumpliendo con:

- El proyecto particular entregado por Plan Ceibal.
- El Manual General de Instalaciones de Plan Ceibal.
- La normativa vigente de UTE: Norma de instalaciones y Reglamento de Baja Tensión
- La normativa vigente de ANTEL: Criterios para instalación telefónica con ADSL
- Los criterios generales de buena praxis de la profesión.
- Todo otro instructivo particular que Plan Ceibal considere necesario entregar al instalador.

El instalador deberá mantener informado al Depto. de Gestión de Proveedores y Abastecimiento de Plan Ceibal del avance de obra y otros problemas que puedan presentarse al responsable de seguimiento que Plan Ceibal asigne.

El no cumplimiento de lo anterior habilitará a Plan Ceibal a realizar los reclamos correspondientes, debiendo el instalador asumir los costos asociados a las reparaciones o modificaciones que fuera necesario realizar a los efectos de asegurar que las instalaciones cumplan con todos los requisitos solicitados.

## Modificaciones en el sitio

En caso de que el instalador entienda que es necesario introducir cambios a la instalación propuesta, deberá previamente consultar los mismos con el Área Técnica de Plan Ceibal a los efectos de que ésta apruebe los cambios propuestos.

## Reporte de inicio y fin de intervención

- Es fundamental que previo a realizar las intervenciones y una vez finalizadas las mismas el instalador se comunique desde el local en el cual está realizando la instalación con el Depto. de Servicios de Red de Plan Ceibal al Tel. 26015773 int 395 (de lunes a viernes en el horario que le será indicado). El técnico de Servicios de Red solicitará al instalador diversas pruebas a efectos de verificar remotamente que todos los equipos funcionan correctamente y que por tanto la instalación puede ser dada de alta.
- El alta de instalaciones es un paso imprescindible, sin el cual el instalador no podrá facturar los trabajos realizados.

## Responsabilidad sobre instalaciones existentes

Durante la ejecución de los trabajos contratados, el instalador deberá tomar los recaudos necesarios para evitar afectar total o parcialmente las instalaciones existentes en el local. A su vez, deberá hacerse cargo de todo gasto asociado a la reparación de cualquier daño que pudiera haber ocasionado durante la ejecución de los trabajos contratados o luego de dada de alta la instalación, en caso de que se compruebe fehacientemente que los daños ocasionados son atribuibles a una ejecución inadecuada por parte del instalador.

## Restricciones

- No podrán fijarse elementos de la instalación sobre murales pintados en las paredes.
- Ningún componente de la instalación de Plan Ceibal podrá bloquear o limitar el acceso o apertura de otros componentes de instalaciones que existan previamente en el local (cajas de registro, puestas de instalación eléctrica, puertas, ventanas etc.).

### a) Para instalaciones en interior

- Las paredes en las que se coloquen los distintos componentes de la instalación deberán siempre estar libres de indicios de filtraciones de agua y/o humedades importantes. Únicamente se admitirá la instalación de ductos en paredes que presenten humedades cuando las mismas sean menores y no exista otro recorrido posible para realizar el cableado necesario.
- En ningún caso se podrán emplazar componentes de la instalación de Plan Ceibal en sitios en los cuales puedan resultar afectados por la apertura de puertas o ventanas, aún cuando al momento de realizar la instalación las mismas estuvieran clausuradas.
- Todos los componentes de la instalación deberán ubicarse siempre lejos de fuentes de calor (calefactores, estufas a leña, chimeneas, cocinas eléctricas, etc.).

### b) Para instalaciones en exterior

- Ningún componente de la instalación podrá ser instalado sobre la superficie de una azotea, salvo que el proyecto particular entregado expresamente lo indique. Las instalaciones en azoteas estarán limitadas al uso de los pretilas, siempre y cuando la instalación propuesta no implique la perforación de la impermeabilización existente (sea ésta una membrana asfáltica u otro tipo de capa impermeable).

## Prolijidad y calidad de los trabajos

Los trabajos contratados deberán ejecutarse con la máxima prolijidad posible. En tal sentido deberán tenerse en cuenta (entre otros), los siguientes aspectos:

### Orden

- Dentro del rack o gabinete de Plan Ceibal los cables deberán quedar ordenados, preferentemente se colocarán del lado izquierdo los cables eléctricos y del derecho todos los que correspondan a Datos, Telefonía, etc. Sólo se considerarán variantes significativas a este orden en caso de cambio de rack o reformas pequeñas de la instalación, donde no se considere el re-cableado de la misma.
- Siempre se utilizarán collarines para agrupar los mismos y/o acomodar los remanentes en rollos.

### Pases de Muro y cajas de paso

- Se recomienda realizar los pases de muro utilizando primero una mecha fina, reduciendo la presión sobre el taladro en el momento en que la mecha se aproxima al otro lado del muro para evitar el desprendimiento de trozos grandes de revoque. Una vez realizada la perforación inicial se podrá pasar una mecha de mayor diámetro para ajustar el tamaño de la perforación a la cantidad de cables a enhebrar.
- En caso de desprendimientos de revoque al realizar pases de muros, fijar componentes o realizar perforaciones innecesarias deberá reponerse el revoque caído. Dependiendo de la entidad del desprendimiento se utilizará para la reparación mezcla o yeso alisado con espátula. En los casos en que la reparación realizada, por su tamaño y color, contraste demasiado con el resto del muro deberá pintarse la misma con una pintura cuyo color sea similar a la existente. Durante las reparaciones deberá cuidarse de no tapar los pases para posibilitar el movimiento de los cables.
- Siempre se colocarán cajas de registro en ambos lados de los pases de muro, las tapas de las cajas deberán contar con 4 tornillos metálicos.
- En pases hacia el exterior deberá colocarse siempre en el lado exterior una caja de registro de grado IP 54 o superior, el pase ingresará por el fondo de la caja.
- En caso de que sea necesario sacar cableados sin ducto desde una caja estanca, los mismos saldrán por prensa-cables con junta de goma colocados en el lateral inferior para evitar el ingreso de agua.
- El acople de los caños a las cajas de paso se deberá realizar utilizando los conectores adecuados que aseguren una correcta unión del caño con la caja. En exteriores deberán utilizarse accesorios grado IP 54 o superior.
- En todas las cajas de registro se dejará un bucle de cada cable para facilitar las tareas de mantenimiento.

### Fijación de componentes

- Es responsabilidad del instalador asegurar la correcta fijación de todos los elementos instalados. En los casos en que se especifican diámetros de elementos de fijación (ej. tacos Fischer), los mismos son de referencia, siendo válidos únicamente cuando todos los elementos que intervienen cumplen las características establecidas por el fabricante (tipo y estado del muro, diámetro de perforación, diámetro y largo de tornillo, peso del elemento a fijar). Por lo anterior, en algunos casos puede ser necesario aumentar las dimensiones de los elementos de fijación o buscar una zona de fijación más apropiada.
- En ningún caso se podrán modificar los elementos de fijación (ej. cortar tacos o agregar suplementos en caso de que la perforación no tenga el diámetro adecuado).

### Limpieza

- Una vez finalizadas las instalaciones deberá quedar el sitio en las mismas condiciones de limpieza en que fue encontrado, esto es, deberán retirarse todos los materiales sobrantes que puedan quedar sueltos con motivo de la instalación realizada y se deberá retirar todos los restos de polvo y escombros producidos al instalar.
- En caso de intervenciones que involucren equipamiento existente, de ser necesario se deberá realizar la limpieza del rack, gabinete o equipos existentes.

## Materiales

En todos los casos los trabajos adjudicados deberán ejecutarse únicamente con materiales homologados por Plan Ceibal para ser usados en sus instalaciones.

En caso de que Plan Ceibal detecte el uso de material no homologado, que presente defectos o que no cumpla con las características establecidas podrá solicitar al instalador el reemplazo de dicho material. Los costos asociados a la sustitución del material y la mano de obra asociada quedarán a cargo del instalador.



### Registro de Material Homologado

A efectos de que la información del material homologado esté siempre accesible a todos los instaladores, Plan Ceibal mantendrá actualizado un Registro de Material Homologado, en el cual se podrá acceder a la siguiente información:

- Listado de material homologado (distintas opciones válidas para un mismo producto)
- Listado de material no homologado (material no autorizado para su uso en instalaciones de Plan Ceibal)
- Características y normas de referencia aplicables a los distintos productos

Acceso al Registro ([https://docs.google.com/spreadsheets/d/1rqhn0ymNMkDU4JFQVb1ToG6p\\_udWL9vSEpnnI3O3gro/edit](https://docs.google.com/spreadsheets/d/1rqhn0ymNMkDU4JFQVb1ToG6p_udWL9vSEpnnI3O3gro/edit))



En caso de que el instalador tenga interés en utilizar un producto no incluido en el listado de material homologado podrá solicitar su homologación para lo cual deberá proceder según se explica en el procedimiento Homologación de material de instalación

## Herramientas

En todos los casos será responsabilidad de la empresa instaladora que su personal cuente con la totalidad de las herramientas apropiadas para la correcta ejecución de los trabajos contratados. Dentro de las herramientas de trabajo deberá prever que cada equipo que vaya a realizar el alta de instalaciones cuente con: un notebook o netbook con un puerto Ethernet, un teclado USB y un monitor LCD.

## Seguridad en la obra

En todos los casos la seguridad en obra será responsabilidad de la empresa instaladora, quien deberá asegurar que su personal es idóneo para las tareas a realizar y que cuenta con todos los elementos de protección personal (EPP) según la normativa vigente.



Fig. 1 : Recomendaciones de seguridad

Como regla general (y de manera no taxativa) se recomienda:

- El uso de herramientas de doble aislación Clase II para todos los trabajos a realizar.
- El uso de casco, calzado de seguridad, lentes de protección y guantes apropiados para el tipo de trabajo a realizar.
- En ningún caso dejar herramientas eléctricas enchufadas si las mismas no están siendo utilizadas.
- Uso de arnés con los accesorios adecuados en los trabajos que así lo requieran.
- Delimitar el área de trabajo evitando en lo posible el ingreso de personal no técnico a la misma.

Plan Ceibal podrá exigir a la empresa instaladora el uso de los implementos antes mencionados.

### Comunicación con el local

Previo al inicio de los trabajos el técnico a cargo de la cuadrilla de instalación deberá informar sobre el alcance de los mismos y sus riesgos asociados. Para ello completará y entregará al responsable del local la hoja de Prevención de Accidentes.

Es deseable que el responsable del local entregue al técnico a cargo una copia firmada, la cual oficiará como registro de que fue informado de las medidas para prevención de accidentes.

## Informe Post Instalación

Una vez finalizada la instalación la empresa instaladora entregará a Plan Ceibal el Informe Post Instalación, el cual incluirá el registro fotográfico de los trabajos realizados junto con los comentarios que el instalador entienda pertinentes.

La presentación del informe y la correcta ejecución de los trabajos adjudicados son requisitos imprescindibles para su facturación.

En los casos en que Plan Ceibal solicite al instalador el levantamiento de observaciones, le entregará un informe de la instalación incluyendo fotos de los aspectos a corregir. Una vez levantadas las observaciones, el instalador entregará a Plan Ceibal un nuevo informe con la evidencia de las correcciones realizadas.

### ¿Cómo generar el informe?

El informe se generará con el software GDAT disponible en <http://gdat.ceibal.uy:8000> seleccionando la opción "Informe post instalación" y completando todos los campos correspondientes.

Fig. 1 : GDAT - Informe Post Instalación

## Contenido del informe

En todos los casos deberá verificarse que las fotos queden en foco, se recomienda usar el modo Macro para las fotos de detalles.

A modo de ejemplo se presenta a continuación un listado de ítems a relevar, el instalador deberá elegir los ítems que aplican según el tipo de intervención realizada, pudiendo agregar al informe otras fotos que considere necesarias para ilustrar el trabajo realizado y/o defectos que pudiera haber en las instalaciones pre-existentes.

### Rack o gabinete

- Con puerta cerrada, toma amplia que permita ver su ubicación en la sala en la cual fue instalado.
- Con puerta abierta, toma que permita ver todos sus componentes internos.
- Detalle de instalación de turbinas de rack o tablero superior de rack.
- Fijación del rack al piso.
- Detalle de conexión de los cables de los AP a los inyectores PoE o patchera.
- Detalle de la salida/entrada de los cables al rack o gabinete.

### Instalación de Videoconferencia

- Toma general del gabinete con puertas cerradas en la cual se vea su ubicación en la sala.
- Amures de gabinete y pedestal.
- Gabinete abierto con TV con imagen.
- Equipos instalados dentro del gabinete (incluir detalle de conexiones de parlantes en amplificador).
- Parlantes.
- Tomas y puesta a tierra.
- Conexionado de datos en el rack.
- Interruptor de VC y su conexionado.

### Ductos y cableado

Para los distintos cableados realizados (línea de alimentación, línea telefónica, cableado de APs):

- Pases de muro y cajas de registro.
- Fotos que permitan ver el recorrido completo de las canalizaciones y cableados, en caso de tendidos aéreos se incluirán una foto general en la cual se visualice todo el tendido y fotos en detalle de los puntos de anclaje del mismo.
- Conexionado de línea telefónica.
- Punto de conexión de línea de alimentación en tablero existente (fotos que incluyan conductores de fase y tierra), deben poder visualizarse todos los bornes en los cuales se realizaron conexiones.

### Tableros e interruptores

- Foto general del tablero del cual se tomó energía.
- Foto de interruptores de Ceibal (tablero cerrado y abierto con puntos de conexión visibles).
- Foto del tablero de 4 tomas instalado sobre el rack (tablero cerrado y abierto con puntos de conexión visibles).

### Puesta a tierra

En el caso en que se haya instalado una jabalina de descarga a tierra deberán incluirse las siguientes fotos:

- Cámara de puesta a tierra.
- Detalle de conector de jabalina.
- Cableado de puesta a tierra según se explica más arriba en sección "Ductos y cableado"
- Detalle de vinculación de nueva puesta tierra con la puesta a tierra pre-existente.

### Access Points (AP)

- Detalle de cada Access Point (AP) instalado.
- Toma amplia que permita ver la ubicación del AP en la sala, pared exterior o caño amurado.

### Caños amurados para AP exterior

- Toma general que permita ver la ubicación del caño.
- Detalle de cada grampa o soporte utilizado.
- Toma general que permita ver el conjunto de equipos y antenas instalados.
- Detalle de conectores de RF en antenas y equipos.

### Instalaciones en torres y puntos altos

Para este tipo de instalaciones, además de las fotos que apliquen de los grupos antes mencionados se agregarán:

- Toma general que permita ver la ubicación del gabinete y las canalizaciones de bajada de conductores.
- Detalle de cada herraje de fijación del gabinete (para el caso de gabinetes fijados a estructura metálica).
- Detalle de entradas de conductores al gabinete de Ceibal y a gabinetes o placa pasa-muro existente.
- Toma general de soporte de equipos y antenas.
- Detalle de cada punto de fijación del soporte a la estructura.

### Instalaciones en postes y columnas de la vía pública

- Toma general que permita ver el poste con el gabinete y equipos instalados.
- Detalle de cada herraje de fijación del gabinete al poste o columna.
- Toma general de cada gabinete con su puerta abierta.

En caso de que la instalación cuente con equipos no integrados al gabinete se agregarán las siguientes fotos:

- Toma general del soporte con equipos y antenas.
- Detalle de cada fijación del soporte al poste o columna.
- Cableado de datos entre el gabinete y los equipos de conectividad.
- Detalle de conectores de RF en antenas y equipos.

## Relevamiento de cobertura WiFi

En el proyecto de instalación particular de cada local, Plan Ceibal podrá indicar al instalador la necesidad de realizar un relevamiento de cobertura WiFi, el cual deberá realizarse una vez que la instalación fue finalizada y dada de alta.

Plan Ceibal entregará al instalador una laptop en préstamo con el software necesario para realizar el relevamiento de cobertura.

### ¿Cómo realizar el relevamiento de cobertura?

El relevamiento de cobertura se realizará con el software Caimán, siguiendo el instructivo Relevamiento en sitio de cobertura indoor.

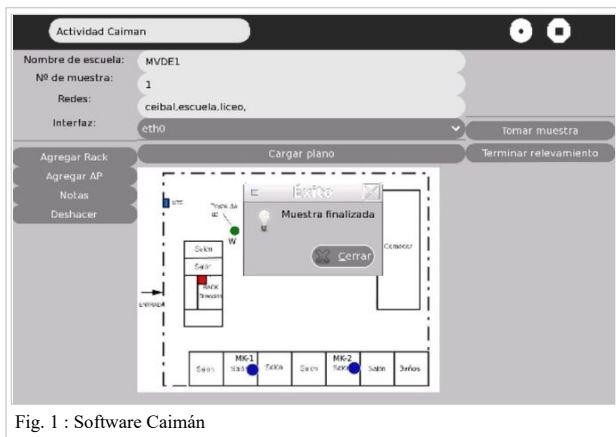


Fig. 1 : Software Caimán

## Descripción

En las siguientes secciones se presentan las especificaciones particulares para cada tipo de instalación.

## Instalación de racks

### Modelos



Fig. 1 : Tipos de racks

(A) Rack 19" 20 o 25 U Actualmente se utiliza el modelo de 25 U, el modelo de 20 U está discontinuado, hay unidades operativas.

(B) Rack AD Rural Se utiliza para instalación de equipos en locales que cuentan con la solución AD Rural.

(C) Rack con jaula Rack con jaula de seguridad, modelo discontinuado, ha sido reemplazado por modelo (A), hay unidades operativas.

(D) Rack de pared 19" 6U Se utiliza para instalaciones de baja complejidad, para instalar switches secundarios, etc.

## Lugar de instalación

### a) Criterios generales

En la mayoría de los casos la ubicación del rack estará indicada en cada proyecto particular. En caso de que faltara esta información, el instalador deberá definir en el sitio la ubicación del rack en conjunto y de común acuerdo con el responsable del local en que se realizará la instalación. Para la selección del lugar deberán tenerse en cuenta los siguientes aspectos:

- En ningún caso instalar el rack en: baños, cocinas, exteriores o dormitorios. No se aconseja la instalación del rack en pasillos o salones de clase ni bajo ventanas, debiéndose recurrir a estas soluciones como último recurso luego de descartar otros lugares posibles.
- Es conveniente que el rack sea instalado en un lugar que ofrezca un nivel adecuado de seguridad (ej. sala de dirección, secretaria, sala de informática o sala de servidores).

- Al ubicar el rack deberá tenerse en cuenta que queden como mínimo 20 cm libres en ambos laterales para lograr una adecuada ventilación. No deben existir obstáculos que impidan la apertura de las puertas las cuales deberán poder abrirse un ángulo mayor a 90°.

Se describen a continuación especificaciones particulares dependiendo del tipo de acceso a internet que tenga el local:

#### a) Acceso ADSL

En caso de que la ubicación del módem no coincida con la establecida para el rack se realizará el cableado telefónico necesario para trasladar el módem hasta el rack.

#### b) Acceso Fibra Óptica

Se ubicará el rack a una distancia que permita que la roseta de conexión de fibra óptica pueda ser colocada dentro del rack. En caso de que el largo de los cables no permita lo anterior se dejará la roseta lo más próximo que sea posible al rack, protegida dentro de una caja de registro a la cual se harán los calados necesarios para el pase de los cables. El recorrido del patch-cord de fibra óptica entre la caja y el rack se protegerá con una canalización para evitar posibles daños.

#### c) Acceso EDGE, 3G o LTE

Por un tema de nivel de señal, éste tipo de módem solo podrá alojarse dentro del rack en los casos en que utilice antena externa y que el largo del cable de la misma llegue hasta al interior del rack. Siempre que sea posible, la fuente del módem se alimentará desde el rack. Si el tipo de módem instalado se conecta al servidor mediante un cable USB, existe una limitante adicional para la ubicación del rack que está dada por la longitud máxima de 2 m que puede tener dicho cable.

#### d) Acceso P2P

Deberá verificarse que la distancia entre el rack y el equipo que establece el enlace P2P no supere los 100 m.

#### e) Acceso Satelital

Si la conectividad del local requiere de un enlace satelital y el mismo fue instalado previo a la instalación del rack, existe una limitante adicional que deberá considerarse a la hora de determinar la ubicación del rack y está dada por la longitud disponible dentro del local de los cables coaxiales que vinculan el módem satelital con la antena parabólica. Para estos casos, como criterio general para la ubicación del rack (además de lo expuesto en el punto (a) de esta sección), deberá verificarse que la ubicación propuesta para el rack sea tal que realizando únicamente un cambio de recorrido de los cables coaxiales, el módem satelital pueda ser ubicado dentro del rack.

## Rack 19" 20 o 25 U



- El interruptor A (Fig. 1) se instala únicamente en los casos en que el suministro de energía para el armario de Videoconferencia se toma desde el rack.

#### Observaciones para racks producidos a partir de 2017

- El tablero superior no cuenta con cerradura. Para la apertura del mismo se debe abrir primero la puerta principal del rack para poder acceder a una mariposa ubicada en zona central frontal del techo del rack (delante de las turbinas).
- La puerta principal cuenta con: un cierre manual superior, un cierre manual inferior, un cerrojo central. El objetivo de los cierres manuales es lograr un adecuado ajuste del burlete de la puerta sobre el marco previo a colocar el cerrojo.
- El desmontaje de laterales se realiza retirando las mariposas colocadas en la zona superior de la estructura que vincula los parantes delanteros con los parantes traseros.
- En todos los casos es fundamental que luego de las intervenciones de instalación o mantenimiento se verifique que el tablero superior, la puerta del rack y los laterales queden cerrados con todos sus dispositivos de cierre colocados.

#### Fijación

- El rack se deberá instalar separado una distancia de 5 cm del plano de la pared para permitir que la tapa del tablero superior abra un ángulo superior a 90°.
- La fijación al piso se realizará en las 4 perforaciones previstas en el lado interior del zócalo.

- Dependiendo del tipo de piso se podrán utilizar anclajes metálicos galvanizados (Ref: Hilti HLC-HX de 1/2" x 3 ") o tacos Fischer N° 12 con tirafondos galvanizados. En todos los casos deberá verificarse que el rack quede firmemente fijado.

## Componentes

Con cada rack a instalar se entregan los siguientes componentes:

- tablero superior cableado (colocado).
- 2 turbinas (colocadas).
- 1 juego de tapas y filtros para rejillas de ventilación.
- piso desmontable.
- estantes calados 19" x 300 mm (1 o 2 unidades dependiendo del tipo de instalación).
- 1 o 2 PDU de 19" c/8 tomas Schuko.
- 1 patchera de 24 posiciones (en algunos casos puede ser tipo descargada que requiere el suministro de módulos jack).
- organizadores con tapa de 19" x 2U (1 o 2 unidades dependiendo del tipo de instalación).
- kit de tornillos con tuerca cazoleta para el montaje de componentes.
- llaves de puerta principal.
- llaves de tablero superior.
- adhesivos con etiquetas de equipos, diagrama de interconexión de equipos (ver Figs. 4 y 5) y registro de intervenciones.

En las siguientes secciones se presentan las ubicaciones en las cuales se deberán instalar los distintos componentes

## Instalación eléctrica

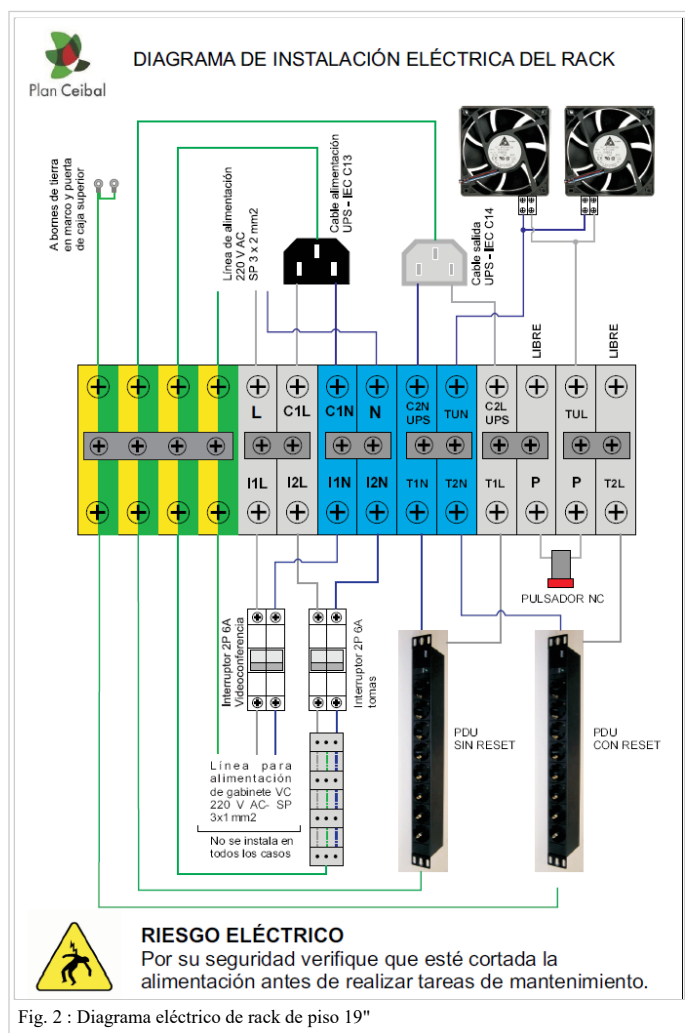


Fig. 2 : Diagrama eléctrico de rack de piso 19"

El tablero superior se entrega cableado. El instalador deberá realizar únicamente las siguientes conexiones en el tablero:

1. Cable IEC C13 en bornes C1N, C1L y tierra de la bornera.
2. Cable IEC C14 en bornes C2N-UPS, C2L-UPS y tierra de la bornera.
3. PDU sin reset en bornes T1N, T1L y tierra de la bornera.
4. PDU con reset en bornes T2N, T2L y tierra de la bornera.
5. Tramo de cable de tierra que conecta borne de tierra entre puerta principal y marco (en caso de que no haya venido colocado).

En el caso de locales que cuenten con sala de videoconferencia (VC) y que el suministro de energía eléctrica para el armario de VC se tome desde el rack deberá realizar además las siguientes conexiones:

1. Instalación de interruptor termomagnético de 2 polos 6A en perforación prevista en zona izquierda del frente del tablero superior.
2. Conexión de la línea de alimentación del interruptor a los bornes I2L, I2N de la bornera.
3. Conexión de la línea de alimentación a la salida del interruptor VC y de conductor de tierra de dicha línea al borne de tierra.

- Los cables IEC se suministran junto con la UPS.
- Todas las conexiones a la bornera se realizarán utilizando terminales de compresión tipo pino similares a los utilizados en los restantes bornes.

## Ubicaciones para rack 19" 25U - Alta disponibilidad

Posición	Delantero	Trasero	Observaciones
1 (superior)			
2	Estante fibra óptica o módem ADSL		<ul style="list-style-type: none"> <li>▪ La roseta de FO se fijará al estante con collarines en el sector derecho.</li> <li>▪ El tubo de transición de FO y remanente de cable se fijará con collarines a la estructura del rack (parantes o refuerzos de laterales).</li> <li>▪ En caso de no ser suficiente la cantidad de cable negro de fibra (acometida) se podrán alojar el tubo y la caja de transición bajo el piso del rack, subiendo el patch-cord de fibra fijado con collarines al parante trasero derecho.</li> </ul>
3	Patchera 24 posiciones		Los cables que se conectan a los módulos de la patchera se fijan con collarines al soporte posterior de la misma y el remanente se fija con collarines a la cara inferior del estante ubicado en posición 2.
4			
5	Organizador 2U		
6	Organizador 2U		
7	Router de borde (modelo 4331)	Router de borde (modelos 891 y 891 F)	<ul style="list-style-type: none"> <li>▪ Reflejar puertos en patchera según se indica en diagrama de cableado correspondiente (Figs. 4, 5, 6).</li> <li>▪ Colocar identificadores con las leyendas correspondientes en los extremos de los cables que se conectan al router.</li> </ul>
8			
9	Switch PoE		
10	Switch PoE (en caso de que se requiera más de una unidad)		
11		PDU con reset	A ésta PDU se conectan: switch, módem, fuentes de AP Mikrotik (identificar con la leyenda "RESET").
12			
13		PDU sin reset	<p>A ésta PDU se deben conectar: la fuente del router de borde, el servidor y las fuentes de AP que no quepan en la PDU con RESET.</p> <p><b>En caso de que no se cuente con esta PDU el router de borde y el servidor se alimentarán con cables interlock directo de las salidas de la UPS.</b></p>
14			
15			
16			
17			
18			
19			
20			
21			
22			
23			
24			
25	Servidor y UPS		



Fig. 3 : Interior de rack

### Ubicaciones para rack 19" 20U (actualmente discontinuado)

Orden de montaje	Elemento/ Tarea	Ubicación (T=Parante trasero, D=Parante delantero)	Observaciones
1	PDU trasera	T9	Subir cable a tablero superior por pase de cables izquierdo.
2	Organizador trasero 1U	T6	
3	Organizador trasero 1U	T7	
4	PDU delantera	D10	Subir cable a tablero superior por pase de cables izquierdo.
5	Estante para fuentes AP	D7	<ul style="list-style-type: none"> <li>▪ Fijar fuentes y PoE con collarines según Fig. 3</li> <li>▪ Fijar con collarines fuente de router de borde a cara inferior de este estante.</li> <li>▪ Al colocar las fuentes organizar el remanente de cable de alimentación de fuentes en los dos organizadores traseros.</li> </ul>
6	Estante superior para módem.	D1	<ul style="list-style-type: none"> <li>▪ El módem se colocará en el lado izquierdo del estante.</li> <li>▪ En el caso de instalaciones con servicio ADSL sobre línea telefónica los tomas "LÍNEA" y "RETORNO" se colocarán en las posiciones 5 y 6 de la patchera utilizando módulos jack RJ-45. Se deberán colocar identificadores con la leyenda "LÍNEA" y "RETORNO" en las posiciones 5 y 6.</li> </ul>
7	Patchera de 24 posiciones	D3	
8	Router de borde Cisco	T4 (modelos 891 y 891F) D4 (modelo 4331)	<ul style="list-style-type: none"> <li>▪ Reflejar puertos en patchera según se indica en diagrama de cableado correspondiente (Figs. 4, 5, 6).</li> <li>▪ Colocar identificadores con las leyendas correspondientes en los extremos de los cables que se conectan al router.</li> </ul>
9	Identificar cable de alimentación de router de borde		Colocar etiqueta con leyenda "ROUTER" en el frente de la ficha Schuko y conectar en el segundo toma (contando desde la izquierda), en la PDU delantera.
10	Instalar fuentes AP's	D7	<ul style="list-style-type: none"> <li>▪ Las Fuentes de MK de ALTA y las de Wavion deben ir fijadas al estante con collarines.</li> <li>▪ Todo cableado sobrante debe colocarse dentro de los organizadores traseros.</li> <li>▪ Las fuentes deben ser numeradas siguiendo el orden de los AP's ( ej.: AP1 – Fuente 1...).</li> </ul>
11	Instalar PoE's	D7	<ul style="list-style-type: none"> <li>▪ Los PoE's de Mikrotik deben ser fijados con collarines en la parte</li> </ul>

			<p>delantera del estante inferior siguiendo la línea del Switch.</p> <ul style="list-style-type: none"> <li>Los mismos deben ser numerados siguiendo el orden de los AP's ( ejem: AP1 – POE 1...). Comenzando desde la izquierda, el primer POE se reserva para el AP de Video Conferencia.( conectando el mismo al puerto 7 del switch ).</li> </ul>
12	Switch	D6	<ul style="list-style-type: none"> <li>Los AP se conectan: AP1 al puerto 1, AP2 al puerto 2 y así sucesivamente.</li> <li>El AP de la sala de Videoconferencia se conecta al puerto 7 o 15 del switch según se esté utilizando un switch de 8 o 16 puertos.</li> <li>El puerto 8 o 16 del switch se utiliza para el servidor según se esté utilizando un switch de 8 o 16 puertos.</li> <li>Los números de los AP serán consistentes con el número de AP del proyecto del local.</li> <li>Los patch-cords que conectan PoE con patchera son de 0.5 m y se identifican en ambos extremos con "APx". En caso de que el local cuente con sala de Videoconferencia el patch-cord correspondiente a dicho AP se identificará con "AP-VC"</li> </ul>
13	Fijar rack al piso en su posición definitiva		
14	Cableado de datos (APs y Códec VC)		<ul style="list-style-type: none"> <li>En los casos en que los cableados de datos ingresen al rack a través de las tapas de goma previstas en la caja superior los mismos bajarán al rack por el pase derecho, sujetos entre si con collarines.</li> <li>En caso de que el local cuente con sala de Videoconferencia el cableado del Códec (RB-0) se crimpeará en la posición 1 de la patchera y el del AP de la sala de videoconferencia (AP-VC) en la posición 2.</li> <li>Crimpear los cables del resto de los APs del local a partir de la posición 9 de la patchera, (AP1 en la posición 9).</li> <li>Si la patchera suministrada cuenta con guía trasera fijar los cables a la misma con collarines.</li> <li>Si la patchera suministrada no cuenta con guía trasera fijar los cables con collarines a la cara de abajo del estante superior.</li> </ul>
15	Tubo de transición y caja de empalme fibra óptica	<ul style="list-style-type: none"> <li>Tubo (parante trasero derecho)</li> <li>Caja (D1 zona derecha del estante)</li> </ul>	<ul style="list-style-type: none"> <li>El ingreso al rack del tubo de transición y de la caja de empalme se realizará a través de la tapa rectangular ubicada en el zócalo trasero del rack. De no ser posible el ingreso por esa tapa se utilizará la tapa ubicada en el zócalo derecho.</li> <li>Tubo y caja de empalme si fijarán con collarines.</li> <li>En caso de no ser suficiente la cantidad de cable negro de fibra (acometida)se podrán alojar el tubo y la caja de transición bajo el piso del rack, subiendo el patch-cord de fibra fijado con collarines al parante trasero derecho.</li> </ul>
16	Bajar cables con ficha IEC	Pase de cables derecho del tablero superior	Conectar ambos cables en los bornes correspondientes indicados en el esquema eléctrico del tablero superior.
17	Instalar servidor y UPS	Piso de rack	Identificar cable de alimentación de servidor colocando etiqueta con la leyenda "SERVIDOR" en el frente de la ficha Schuko y conectar en toma 1 de PDU delantera.
18	Llave de caja superior	Parante delantero derecho	Dejar la llave de la caja superior dentro del rack, atada con un trozo de cuerda suficiente para llegar a abrir la caja superior evitando así su posible extravío.

## Interconexión de equipos Alta Disponibilidad

### Router Cisco 891



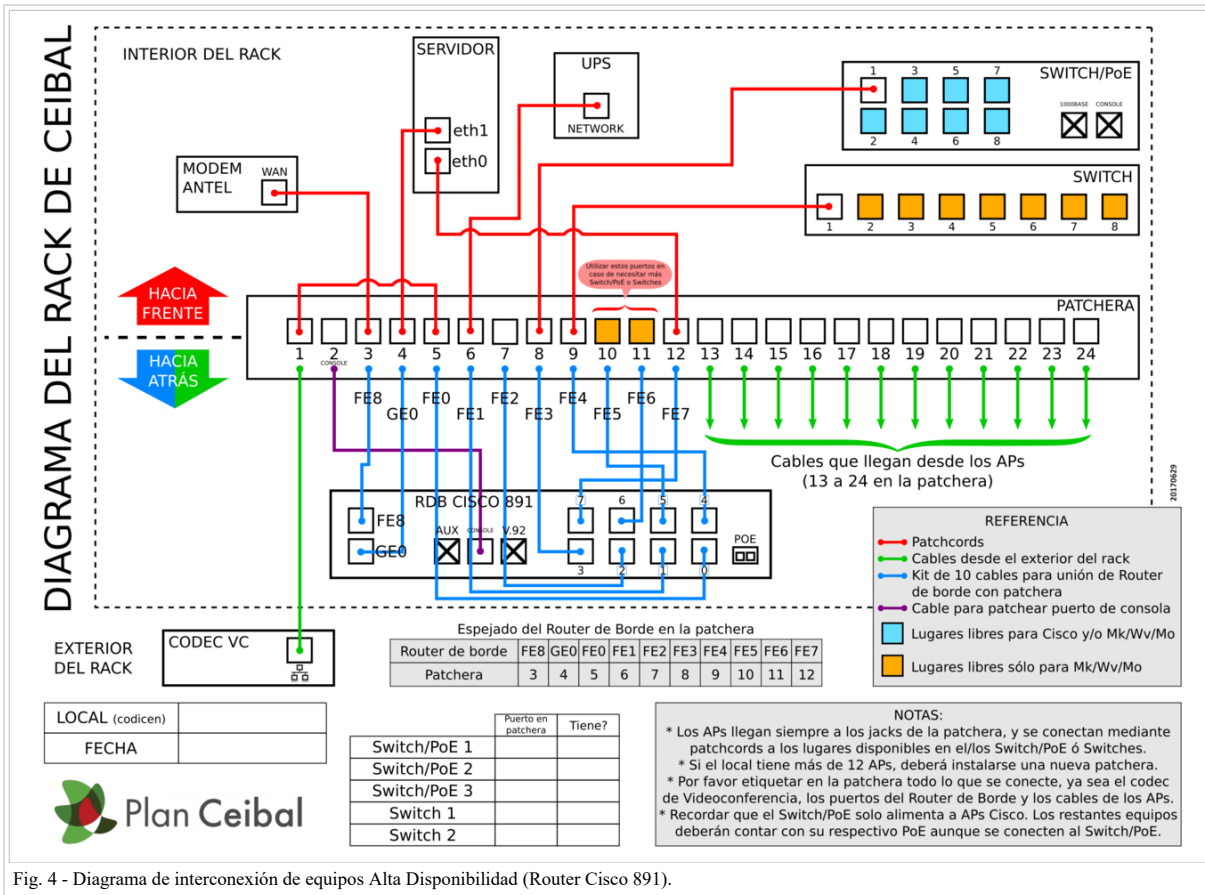


Fig. 4 - Diagrama de interconexión de equipos Alta Disponibilidad (Router Cisco 891).

**Router Cisco 891F**

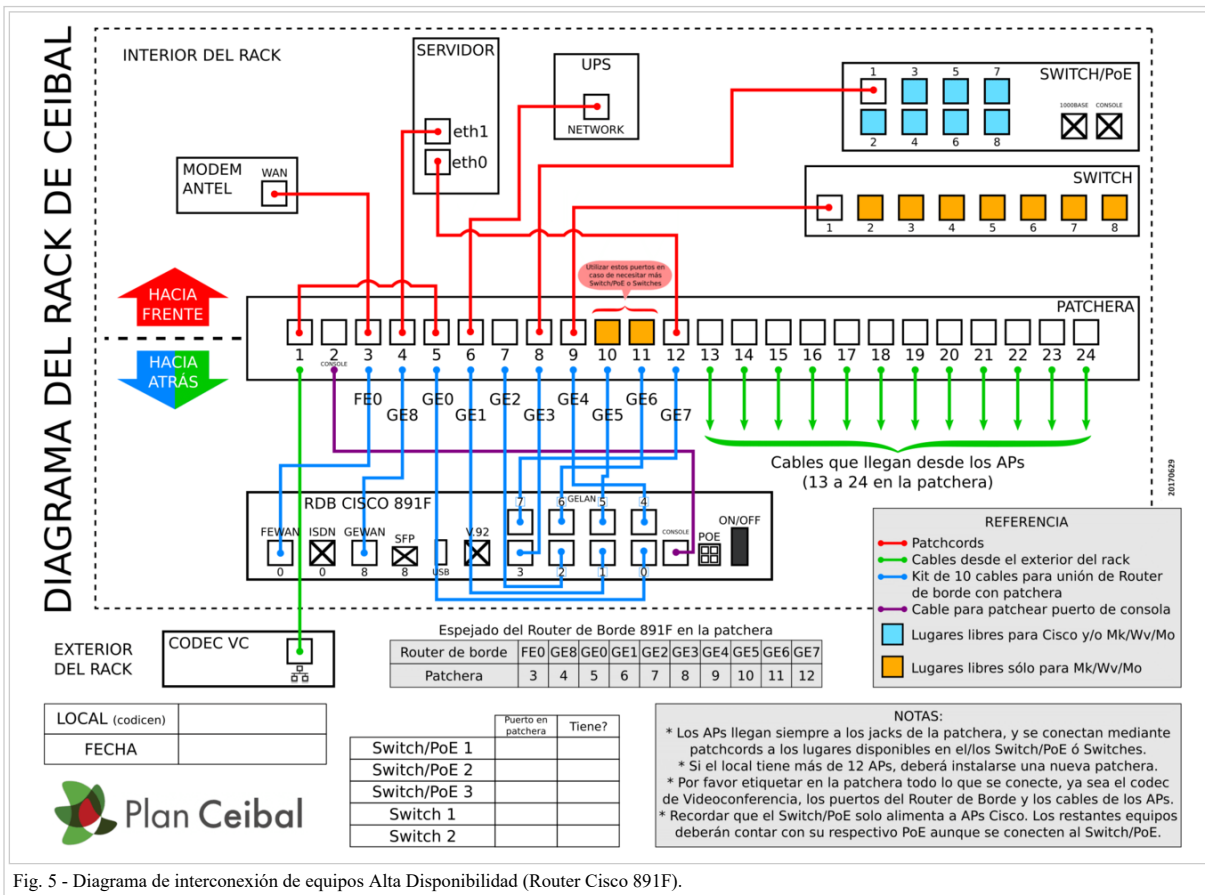


Fig. 5 - Diagrama de interconexión de equipos Alta Disponibilidad (Router Cisco 891F).

**Router Cisco 4331**

**Requisitos de compatibilidad**

- Arquitectura instalable únicamente en locales con AD con PCA AP
- Switch y Servidor deben tener puertos Gigabit Ethernet

- **Switches compatibles**
  - HP 1910-8G-PoE+ (8 puertos Giga)
  - Cisco SF300 (24 puertos Fast y 4 puertos Giga)
  - TP-LINK TL-SG3424P (24 puertos Giga)
- **Servidores compatibles**
  - Dell
  - IBM 3100
  - Supermicro última generación
  - Otra marca (con puertos de red Gigabit Ethernet)

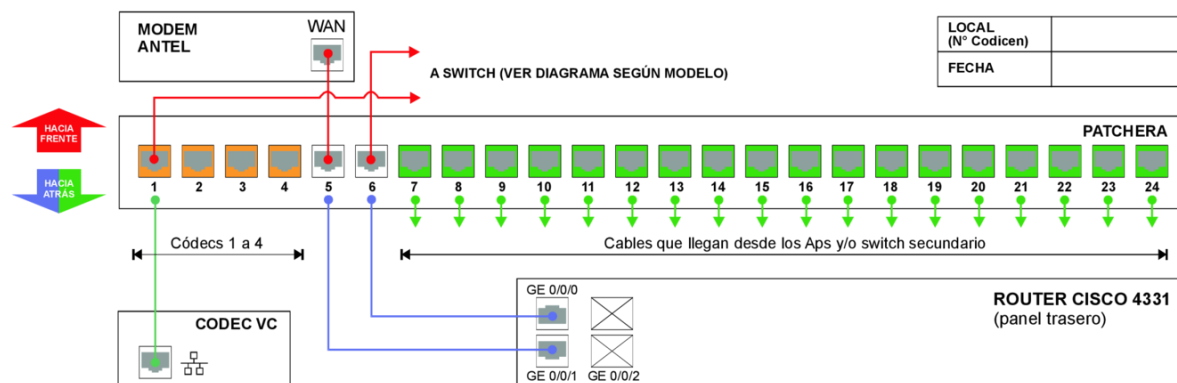
#### Observaciones de instalación

En los casos en que se realice un upgrade de router se deberán seguir los siguientes pasos:

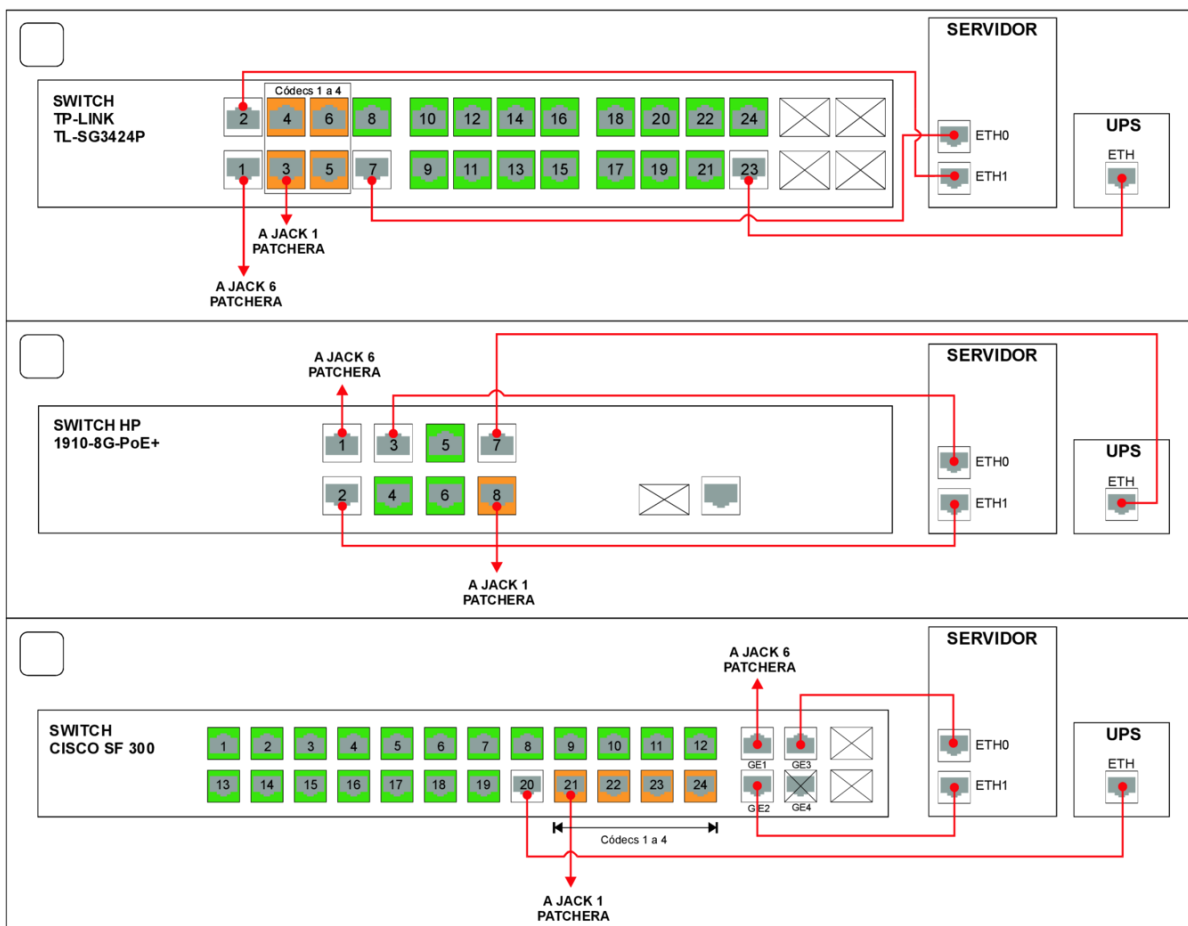
1. Retirar el router existente (modelo 891 u 891F) y desconectar del panel trasero de la patchera los cables conectados a los siguientes puertos: 2, 3, 4, 7, 8, 9, 10, 11, 12 (correspondientes al reflejo de puertos de router en patchera).
2. Fijar las piezas metálicas provistas con el router en los laterales del mismo. Se deberán utilizar las perforaciones próximas al frente del equipo. Ajustar firmemente cada pieza con los 4 tornillos.
3. Crimpear el terminal de tierra provisto con el router en un conductor de tierra (cable CF verde-amarillo, sección mínima 2mm<sup>2</sup>), cuya longitud sea suficiente para llegar a la bornera del tablero superior del rack. Fijar el terminal al router en el punto de puesta a tierra (zona trasera de lateral izquierdo).
4. Identificar con la leyenda "GE0/0/1" el extremo con ficha del cable conectado a la posición 5 de la patchera y con la leyenda "GE0/0/0" el extremo con ficha del cable conectado a la posición 6 de la patchera y conectarlos en dichos puertos ubicados en el panel trasero del router.
5. Fijar el router a los parantes delanteros del rack (a la misma altura que el router anterior), utilizando 4 tornillos firmemente ajustados.
6. Conectar el conductor de tierra a uno de los bornes de tierra de la bornera ubicada en el tablero superior del rack.
7. Interconectar el resto de los equipos del rack según el diagrama adjunto (Fig. 6) teniendo en cuenta el tipo de switch primario instalado.
8. Actualizar el etiquetado de la patchera, remover el diagrama antiguo de la puerta del rack y colocar el nuevo diagrama (Fig. 6) marcando el tipo de switch instalado.

v.4331-20180226

### DIAGRAMA DE CABLEADO DEL RACK



Marque el casillero que corresponda con el modelo de switch primario instalado



#### REFERENCIAS

- Patchcord
- Cable de datos desde el exterior del rack
- Reflejo en patchera de puertos de panel trasero del router
- Puerto disponible para conexión de access points o switch secundario
- Puerto reservado para conexión de Códec VC

#### OBSERVACIONES

- El cableado de datos de los access points y/o switches secundarios se conectará entre los puertos 7 y 24 de la patchera. Desde estos puertos se realizarán cruzadas con patchcords hasta los puertos indicados con verde en el switch.
- Todos los puertos utilizados de la patchera deberán estar etiquetados indicando su uso (ver abajo etiqueta de ejemplo). En caso de instalar switches fuera del rack se cambiará la leyenda de la etiqueta por "SWn" (siendo n el número de switch).

1	2	3	4	5	6	7	8	9	10	11	12	13	14	15	16	17	18	19	20	21	22	23	24
VC1	VC2	VC3	VC4	GE 0/0/1	GE 0/0/0	AP1	AP2	AP3	AP4	AP5	AP6	AP7	AP8	AP9	AP10	AP11	AP12	AP13	AP14	AP15	AP16	AP17	AP18



Fig. 6 - Diagrama de interconexión de equipos Alta Disponibilidad (Router Cisco 4331).

## Rack AD Rural



Fig. 1 - Rack AD rural.

## Con rieles normalizados 19"

### Componentes

El rack incluye:

- 4 soportes de apoyo
- 1 estante
- 2 turbinas instaladas
- 2 tapas portafiltro instaladas en lateral derecho
- kit de tornillos y tuercas
- llave de cerradura

Para su instalación se entregan además los siguientes componentes:

- 1 caja de alimentación (cod. 328036) que incluye 1 pulsador NC.
- Adhesivos: etiquetas de identificación de equipos, diagrama de interconexión de equipos, registro de intervenciones.

### Instrucciones de instalación

- Fijar los 4 soportes de apoyo al piso del rack utilizando el kit de bulones suministrados (colocar las tuercas del lado interior del rack). Fijar al piso (en algunos casos puede ser necesario perforar la cara inferior de los soportes de apoyo). Dependiendo del tipo de piso se podrán utilizar anclajes metálicos galvanizados (Ref. Hilti HLC-HX de 3/8" x 1 7/8 ") o tacos Fischer N° 10 o superior con tirafondos galvanizados.
- En caso de que la instalación implique el retiro de un gabinete tipo AP-in-Server se deberá desmontar la caja con 4 tomas e interruptor termomagnético ubicada en la puerta del mismo. La caja con 4 tomas e interruptor se fijará a la pared sobre la zona del nuevo rack (altura máxima desde el suelo al pie de la caja 1.50 m). El conexionado se realizará según se detalla en la Fig. 2 de la sección Esquema general de la instalación.
- El conductor de alimentación bajará canalizado hasta el rack e ingresará a través del sello de goma ubicado en la zona superior de lateral izquierdo del mismo. Se sujetará con precintos al parante trasero izquierdo y se dejará un remanente que permita realizar el conexionado a la caja de alimentación fuera del rack para mayor practicidad. La caja de alimentación se ubicará sobre el piso del rack en la zona delantera izquierda.
- El remanente de cable de PDU se organizará con precintos y se acomodará en el espacio entre el lateral izquierdo y el riel perforado fijado al piso del rack.
- El cable para alimentación de turbinas se subirá fijado al parante trasero izquierdo. Debido a la fina sección de los cables de turbinas es conveniente colocar terminales de compresión tipo pino o estañar los mismos para evitar que se dañen al ajustar los tornillos de la bornera de conexión (dado).
- El pulsador se colocará en la perforación prevista en la zona superior del lateral derecho y el cable se bajará fijado con precintos al parante trasero derecho.
- El cable de puesta a tierra se conectará al borne de lateral derecho y al borne de puerta.
- El Mini-Servidor y el Router de Borde se alimentarán directamente de la salida de la UPS mediante cables interlock de forma de evitar que su alimentación se interrumpa al presionar el pulsador de RESET.
- El Módem y las fuentes de AP se alimentarán desde la PDU.
- Se colocarán los adhesivos de identificación de equipos y en la cara interior de la puerta el diagrama de interconexión de equipos y el registro de intervenciones. En los extremos de los patchcords que se conectan al router de borde se colocarán etiquetas que identifiquen el puerto al cual están conectados.

### Ubicación de equipos



Fig. 2 - Interior de rack AD Rural

Posiciones (siendo la unidad superior la posición 1):

Estante : 4 delantera

Router de Borde : 7 trasera

PDU : 9 delantera

#### Diagrama eléctrico

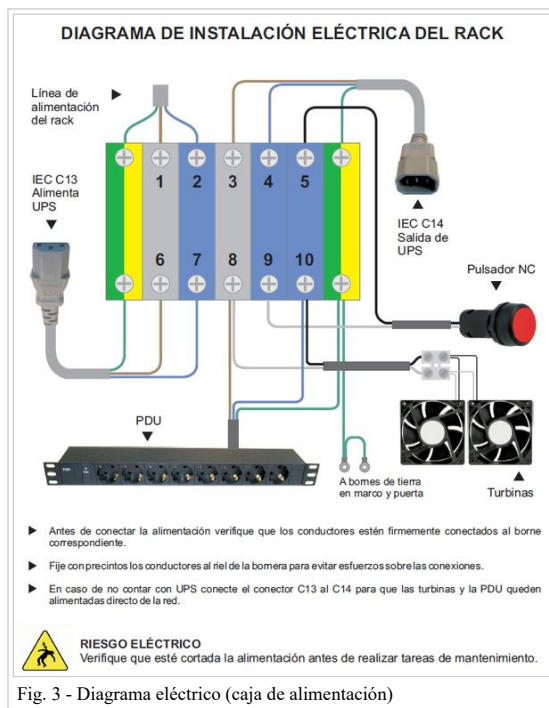


Fig. 3 - Diagrama eléctrico (caja de alimentación)

#### Adecuación de racks para su uso en AD Rural

El proceso de adecuación de racks involucra las siguientes tareas:

- Limpieza
- Instalación de estante adicional
- Revisión de la instalación eléctrica y turbinas
- Colocación de burlete de goma en el perímetro sobre el cual apoya la puerta
- Sellado de ventilaciones chicas en zona superior de laterales derecho e izquierdo (con adhesivo transparente)
- Colocación de marco porta filtro y elemento filtrante en ventilación grande de lateral derecho

En caso de que el rack no cuente con jaula se agregan las siguientes tareas:

- Colocación de cerradura con llave.
- Colocación de 4 soportes de apoyo para separarlo y fijarlo al piso (según se explica en sección anterior).

### Componentes

Para adecuar cada rack se deberá contar con los siguientes componentes:

- bandeja con instalación eléctrica.
- 2 turbinas.
- burlete de goma para sellar unión puerta-marco.
- kit de filtro y porta filtro para ventilación lateral.
- 2 estantes.
- adhesivos: diagrama eléctrico, interconexión de equipos y registro de intervenciones.
- 2 adhesivos para sellar ventilaciones superiores.
- cerradura 1/4 de vuelta con llave (si el rack no cuenta con jaula).
- 4 soportes para fijación a piso (si el rack no cuenta con jaula).

### Instalación eléctrica

El rack a adecuar podrá contar con los tipos de bandeja eléctrica que se detallan a continuación. Siempre que exista disponibilidad de stock se colocará una bandeja con bornera.

#### Bandeja eléctrica con bornera



Fig. 4 : Bandeja eléctrica con bornera

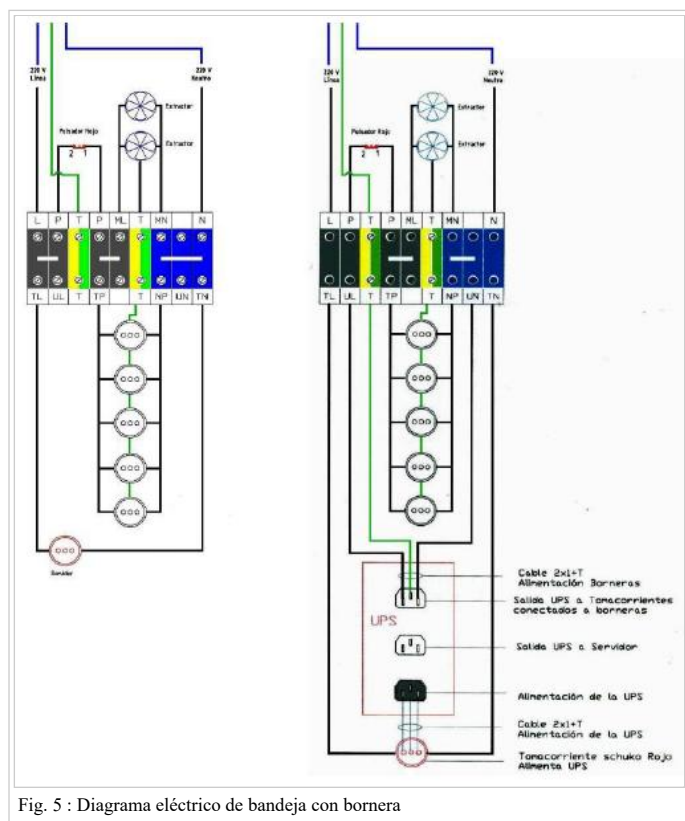


Fig. 5 : Diagrama eléctrico de bandeja con bornera

El instalador deberá realizar las siguientes conexiones:

1. Conductores correspondientes a Línea, Neutro y Tierra de la línea de alimentación en los bornes identificados con : L , N , Verde-Amarillo en la bornera de la bandeja eléctrica (el conductor de alimentación se colocará dentro del ducto de la bandeja, no podrán quedar cables por delante de la tapa de protección de la bornera).
2. Cable IEC C14 (suministrado con UPS) a bornes UL, UN y Verde-Amarillo de la bornera.

En caso de que la bandeja eléctrica del rack no estuviera configurada para trabajar con UPS (Fig. 5 izquierda), previo a conectar la UPS se deberán realizar las siguientes modificaciones en la bornera:

1. Retirar el acrílico transparente que cubre las borneras.
2. Retirar y cortar el puente que une el borne UN con el borne TN, de forma de que ambos bornes no queden vinculados.
3. Colocar el nuevo puente que deberá quedar uniendo el borne UN con NP.
4. Retirar el puente que une el borne TL con UL.
5. Colocar nuevamente el acrílico.
6. Retirar de la puerta del rack el autoadhesivo con el esquema de la instalación eléctrica original y colocar el correspondiente a la instalación eléctrica con UPS (Fig. 5 derecha).

Los equipos se alimentarán como se indica a continuación:

- UPS: a tomacorriente rojo
- Mini Servidor y Router de Borde: con cable interlock a salida de UPS
- Módem y fuentes de AP: a tomas en zona izquierda de bandeja

### Bandeja eléctrica sin bornera



Fig. 6 : Bandeja eléctrica sin bornera

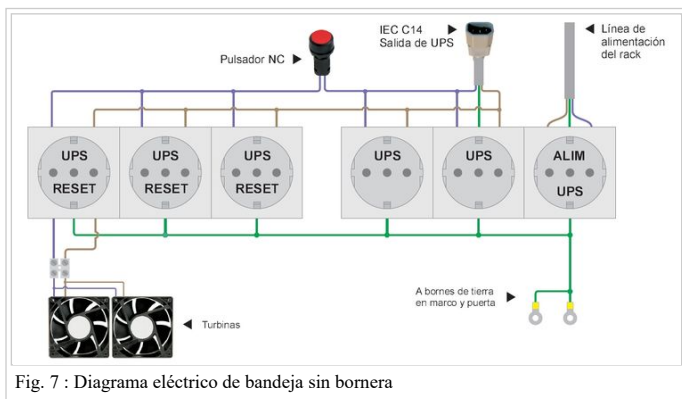


Fig. 7 : Diagrama eléctrico de bandeja sin bornera

El instalador deberá verificar que el cableado de la bandeja se corresponde con el diagrama de Fig. 7.

Los equipos se alimentarán como se indica a continuación:

- UPS: a tomacorriente identificado con ALIM UPS
- Mini Servidor y Router de Borde: a tomas identificados con UPS
- Módem y fuentes de AP: a tomas identificados con UPS RESETE

### Colocación de filtro, burlete y estante

Se presentan a continuación las indicaciones de instalación de los distintos componentes que se muestran en Fig. 8:

1. Pegar con adhesivo instantáneo el burlete (A) en todo el perímetro sobre el cual apoya la puerta.
2. Fijar a los laterales del rack los bulones (B) de 1/4 x 1" con tuerca, dejando las roscas hacia el interior del rack ya que sobre las mismas se apoyará el estante (F) el cual deberá quedar horizontal, a una altura de 25 cm del piso del rack. Deberán realizarse dos perforaciones para los bulones (B) en el lateral izquierdo, centradas según la profundidad del rack y con una distancia de 20 cm entre ejes.
3. Colocar el elemento filtrante (C) sobre las perforaciones del lateral derecho. Para su sujeción se utilizará el elemento (D) el cual se fijará con 6 tornillos cabeza redonda de 3/16 x 3/4" con tuerca y arandela (dejando las tuercas hacia el interior del rack).
4. Colocar los estantes (F) y (G).
5. Colocar adhesivos transparentes sobre las perforaciones (H) ubicadas en la zona superior de ambos laterales.

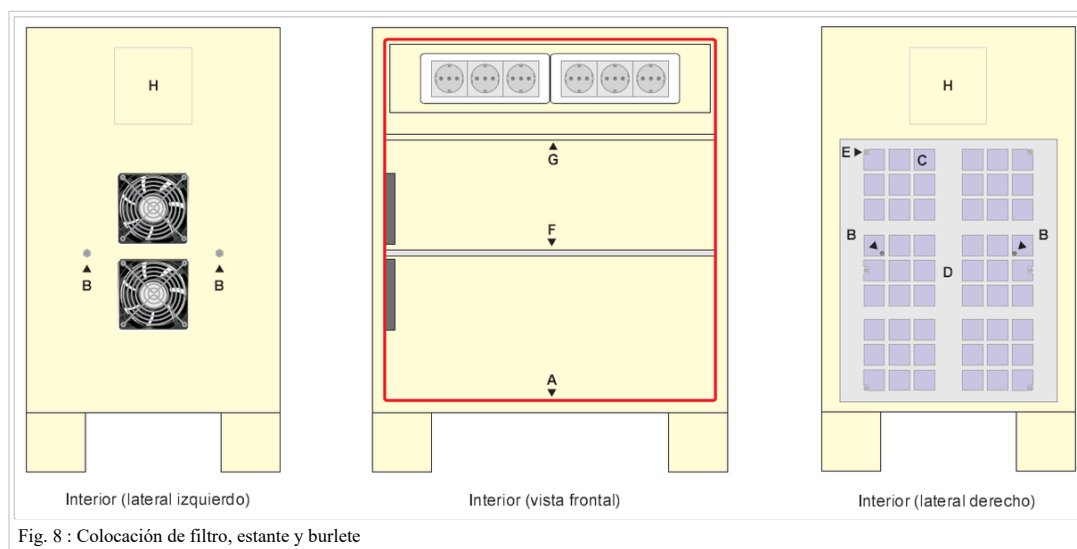


Fig. 8 : Colocación de filtro, estante y burlete

### Interconexión de equipos Alta Disponibilidad Rural



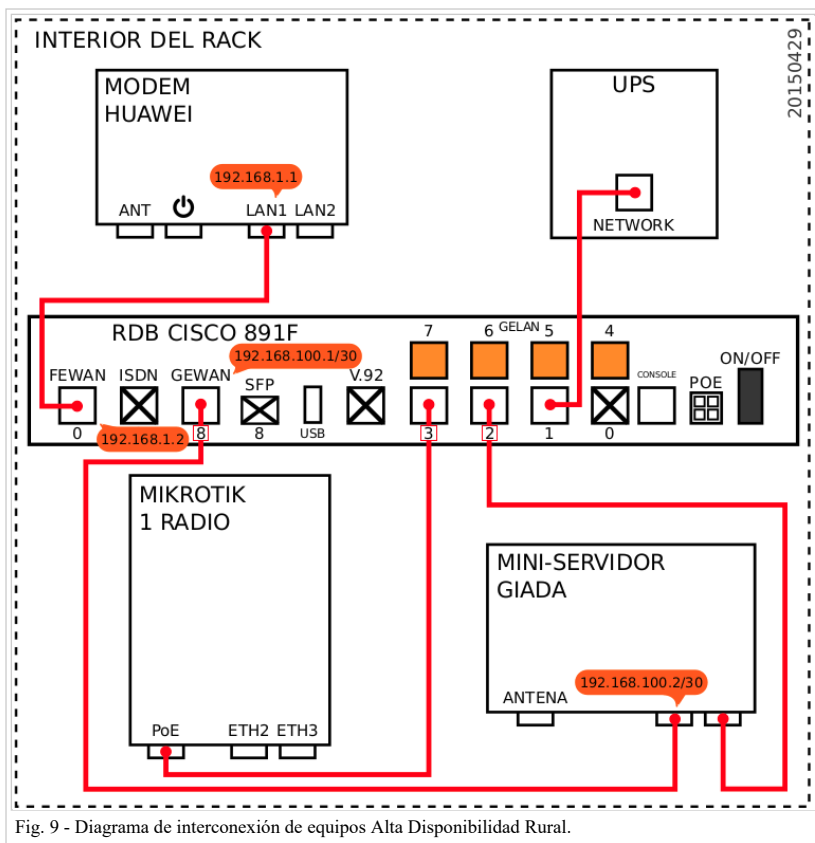


Fig. 9 - Diagrama de interconexión de equipos Alta Disponibilidad Rural.

## Rack con jaula



Fig. 1 - Rack con jaula.

Si bien no se realizan nuevas instalaciones de racks con jaula existen unidades instaladas en algunos locales por lo cual se mantiene la información básica del mismo.

### Fijación

- El sistema de fijación original es mediante el amure al piso de las 4 grampas de planchuela de hierro previstas en cada uno de los parantes (tubos cuadrados verticales). Para esto deberán realizarse 4 perforaciones en el piso con una mecha para mampostería de 32 mm de diámetro, se coloca y nivela la jaula, se moja con agua el interior de las perforaciones para mejorar la adherencia y se rellenan las perforaciones con mortero de arena y cemento en relación 3:1.
- En caso de pisos de madera o pisos con baldosas existe un método de fijación alternativo que consiste en cortar las grampas de amure en su punto de unión con los parantes y fijar la jaula a la pared. Para esto será necesario perforar los tubos cuadrados de la cara trasera en 4 puntos (ej. 2 dispuestos en el tubo horizontal superior y 2 en el tubo horizontal inferior). La fijación a la pared se realizará con tacos Fischer N° 10 o superior y tirafondos galvanizados del largo apropiado. En caso de que exista un zócalo que separe la cara trasera de la pared deberán agregarse suplementos en los puntos de fijación (pueden ser piezas de MDF del espesor del zócalo), de forma tal que al ajustar los tirafondos los parantes apoyen en el suplemento y el suplemento en la pared logrando un buen ajuste. Los suplementos deberán quedar contenidos en la superficie de la cara trasera de la jaula de forma de que no sean visibles.
- En todos los casos la base del rack se fijará a los tubos cuadrados del piso de la jaula mediante tornillos autoperforantes. Previo a fijar el rack a la jaula se deberá verificar que su posición permita el correcto cierre y apertura de puertas de jaula y rack.

### Instalación eléctrica

Aplican los diagramas eléctricos presentados en la sección Adecuación de racks para su uso en AD Rural

### Instalación de bracket 19"

El bracket es un accesorio que se utiliza para poder instalar dispositivos de 19" en racks que no cuenten con parantes normalizados. Para su instalación se deberán seguir los siguientes pasos:



1. Retirar los equipos y el estante.
2. Limpiar el interior del rack
3. Posicionar el bracket nivelado sobre el fondo del rack respetando las cotas que se indican en Fig. 2 (dimensiones válidas para bracket de 4U).
4. Marcar los centros de las 4 perforaciones (puntos rojos en Fig. 2)
5. Colocar 4 tornillos autoperforantes (4.2 x 13 mm) dejando aprox. 3 mm de los mismos sin enroscar.
6. Colocar el bracket y bajarlo para que quede calzado en las ranuras superiores de las perforaciones.
7. Colocar el estante nuevamente

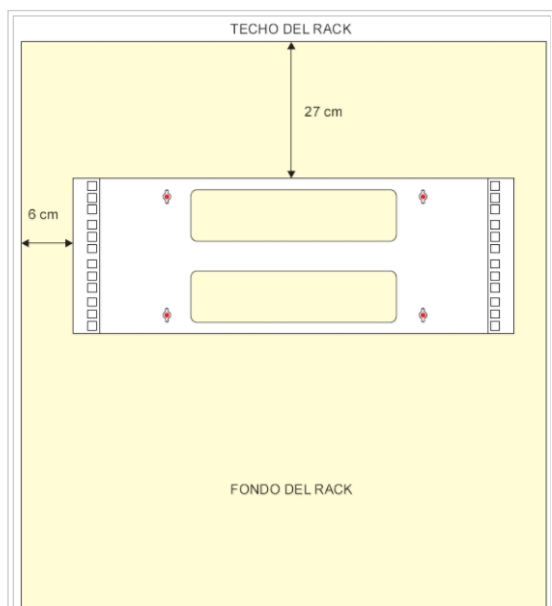


Fig. 2 : Ubicación del bracket



Fig. 3 : Bracket instalado

### Importante

- El bracket, una vez instalado, limita el acceso a las turbinas. Es fundamental dejar remanentes de cable que permitan retirar el bracket con los equipos instalados facilitando así la tarea de recambio de turbinas.
- En caso de que el bracket a instalar tenga una capacidad superior a 4 U la cota vertical (Fig. 1) se podrá modificar, verificando siempre que la distancia entre el nivel inferior del bracket y el piso del rack sea como mínimo de 21 cm para permitir la colocación y retiro de la UPS.

### Rack de pared 19" 6U



Fig. 1 : Rack de pared 19" 6U



Fig. 2 : Interior del rack

### Fijación

- El rack se fijará con tirafondos galvanizados de 1/4 o 5/16 x 60 mm y tacos Fischer N° 10, utilizando las 4 perforaciones previstas en el fondo del rack, para acceder a las mismas hay que retirar previamente los parantes traseros.

### Ingreso de cables

- En función de la cantidad de cables a utilizar se retirarán una o más piezas metálicas de los troqueles previstos en la zona trasera del techo y piso del rack.

### Instalación eléctrica

- El rack se entrega sin cableado, dependiendo de la cantidad de equipos a alimentar se podrá optar por colocar una PDU o alimentar los equipos directamente desde la UPS (en caso de que el proyecto indique la instalación de la misma).
- En todos los casos la línea de derivación finalizará dentro del rack en una caja que podrá ser un registro (para alojar bornera de conexión de la PDU) o en un tomacorriente exterior tipo Schuko (si por ejemplo se requiere alimentar únicamente un switch).

### Puesta a tierra

- Debido a que el rack no cuenta con borne para conductor de puesta a tierra, el mismo, previa colocación de un terminal de compresión tipo anillo, se podrá vincular al rack mediante un tornillo autopercorante fijado al fondo del rack (cara que apoya en la pared), o mediante uno de los tornillos con tuerca que se ubican en el marco izquierdo.

### Turbinas

- En caso de ser necesaria su instalación se fijarán con tornillos con tuerca y arandela a la cara interior del techo del rack, utilizando las perforaciones previstas y colocando en el lado interior rejillas de protección (tipo círculos concéntricos de alambre cromado). El flujo de aire deberá ser hacia el exterior del rack.

## Instalación de gabinetes

- En locales en que se instalan soluciones de conectividad que no requieren de servidor o que incluyen servidores compactos (mini-servidores) se utilizan en general gabinetes metálicos de fijación a pared en lugar de racks. En algunos casos la antena del AP puede estar integrada en el propio gabinete.



Fig. 1 : Gabinete metálico

- Este tipo de gabinetes se utiliza también para alojar un switch intermedio en el caso de instalaciones en las cuales uno o varios de los AP a instalar disten más de 100 m del rack.

## Modelos



(A) Gabinete doble bandeja cableado. Actualmente se utiliza este modelo.

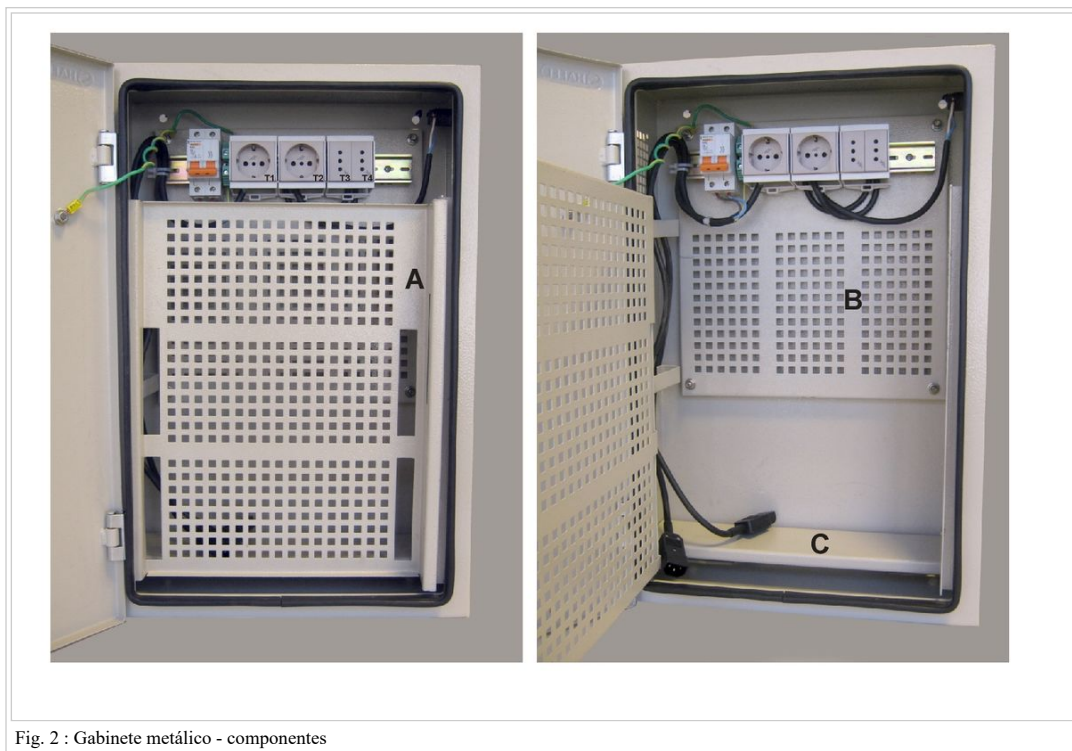
(B) Gabinete bandeja simple cableado con interruptor horario semanal, modelo discontinuado, hay unidades operativas.

(C) Gabinete bandeja simple cableado con interruptor horario diario, modelo discontinuado, hay unidades operativas.

## Gabinete doble bandeja

### Fijación

- El gabinete se fijará con tornillos y 4 tacos Fischer N° 8, utilizando los perforaciones previstas en el fondo del mismo.
- La ubicación será la indicada en el proyecto, en caso de que el proyecto no especifique ubicación se tomará como referencia que el pie del gabinete quede como mínimo a 1.50 m del piso de la sala en que es instalado.



### Componentes

- El gabinete cuenta con doble bandeja para el montaje de componentes (A) y (B) en Fig. 3 y estante para UPS (C).

En caso de gabinetes pre-cableados (Fig. 3) cuenta además con:

- Interruptor termomagnético 6A al cual se conectará la línea de alimentación.
- Bornera de tierra.
- Cables con fichas IEC C13 y IEC C14 para alimentación y salida de UPS.
- Tomacorrientes T1 a T4.

- Pulsador externo para interrumpir alimentación de tomas T2 a T4.

#### Organización interna

- Todos los elementos y equipos se fijarán a las perforaciones de las bandejas mediante collarines. Las perforaciones de las bandejas permiten también la fijación de tuercas con cazoleta como las utilizadas en parantes de rack estándar.
- En los casos en que sea posible se fijará el modem a la bandeja B.
- Los remanentes de cables se podrán organizar en las horquillas del lateral izquierdo del gabinete y/o fijados a las bandejas.

## Instalación de canalizaciones

En el interior de los locales todos los cableados (eléctrico, de datos o telefónico), se instalarán dentro de canalizaciones. El tipo de canalización a utilizar en cada caso se determinará en función de las características de cada instalación particular (ver campo de aplicación de cada tipo de canalización). En exterior el uso de canalizaciones dependerá principalmente del recorrido a realizar, pudiendo en algunos casos ser necesarios los tendidos aéreos.



### Criterios de instalación

- Previo a la instalación deberán analizarse los posibles recorridos con el objetivo de elegir el camino óptimo teniendo en cuenta:
  - que el recorrido sea lo más recto posible, evitando curvas innecesarias.
  - el menor impacto desde el punto de vista estético, tratando de que la canalización pase lo más disimulada que sea posible (ej. evitar tramos horizontales por el medio de una pared a la altura de la vista, llevando la misma junto a la unión de la pared con el cielorraso).
- Para determinar la sección a utilizar se deberá considerar una ocupación máxima inicial de 50 % de la sección nominal del ducto para prever posibles ampliaciones a futuro.
- Las fijaciones se realizarán únicamente mediante tornillo y taco Fischer, con un mínimo de 2 fijaciones por metro.
- El cableado eléctrico se instalará siempre en una canalización independiente, la cual deberá guardar en todo su recorrido una distancia mínima de 15 cm. de las que contengan cables de datos.
- En una misma canalización podrán coexistir cables de datos con cableado telefónico y en ocasiones con audio pero no con eléctrica.
- Si se utilizan caños rígidos (PVC o Galvanizado) se fijarán únicamente con grampas tipo SISA (Fig. 1), doblando la lengüeta del cierre para evitar su corrimiento.



Fig. 1 - Grampa tipo SISA.

- Si se utilizan ductos con tapa desmontable deberán resolverse correctamente los encuentros entre los tramos ductos, cambios de dirección y extremos.

### Tipos de canalizaciones

#### Ducto de PVC blanco con tapa desmontable.

- Tipo: sin tabique.
- Dimensiones: 20 x 10 a 27 x 30 mm (o superior si el proyecto lo requiere).
- Campo de aplicación: instalaciones en el interior de locales. Siempre deberá verificarse que el ducto quede fuera del alcance de la mano en locales de Escuelas, Liceos y UTUs, para evitar posibles retiros de las tapas.

#### Caño rígido de PVC blanco.

- Dimensiones: Ø20 y Ø25mm (o superior si el proyecto lo requiere).
- Campo de aplicación:

- instalaciones en el interior de locales (ej. cielorosos). Siempre deberá verificarse que el ducto quede fuera del alcance de la mano en locales de Escuelas, Liceos y UTUs debido a su baja resistencia mecánica.
- instalaciones en exterior expuestas a agua de lluvia.

#### Caño de hierro galvanizado (liviano).

- Tipo: liviano, sistema DAISA o similar.
- Dimensiones: Ø20, Ø25mm (o superior si el proyecto lo requiere).
- Campo de aplicación: instalaciones en interior o exterior en aquellos casos en que sea necesario contar con un mayor grado de protección mecánica en función de que la instalación se encuentre en una zona muy expuesta (ej. todas las instalaciones que se encuentren al alcance de la mano en Liceos, UTUs, Escuelas).
- Puesta a tierra: en caso de ser utilizado para canalizar conductores de alimentación (230 V) el caño galvanizado deberá conectarse a la puesta a tierra de la instalación existente.

## Accesorios

- Una vez seleccionado el tipo de canalización deberán utilizarse todos los accesorios correspondientes (cuplas, codos, uniones, cajas de registro, conectores a caja, etc.), de manera de resolver correctamente la instalación.
- Para instalaciones en exterior expuestas a agua de lluvia, los accesorios deberán ser de un grado IP 54 o superior de manera de asegurar que no ingrese agua a las canalizaciones y/o registros.
- Siempre deberá asegurarse el sellado estanco de todas las uniones, pases, etc.
- En los casos en que se utilicen caños (ya sea de PVC o de hierro galvanizado), deberán preverse las cajas de registro necesarias que aseguren la posibilidad de enhebrado.



Fig. 2 - Ejemplo de accesorios (fuente: Fusger-Tuboform)

## Tendidos Aéreos

Los tendidos aéreos podrán utilizarse **únicamente para resolver cableados de datos o telefonía** entre distintos bloques de locales ubicados en un mismo predio. Se optará por el tendido aéreo cuando no sea viable instalar canalizaciones fijadas a las paredes del local debido a las características edilicias.

### Criterios generales

- Los conductores utilizados deberán ser de tipo FTP, aptos para uso en exterior (cubierta negra con protección UV), preferentemente con doble vaina.
- Previo a la colocación, se deberán extender los conductores para eliminar la posible torsión de los mismos.
- Los conductores se fijarán a la rienda con collarines aptos para uso en exterior (negros con protección UV), colocados cada 40 cm como máximo.
- La altura mínima de los extremos de la rienda será de 2,5 m medidos desde el nivel del piso más cercano a la misma. En los casos en que sea viable instalar la rienda a mayor altura se elegirá ésta última opción.
- Los tendidos aéreos (riendas y conductores) deberán colocarse de tal manera que aún en condiciones de viento los mismos no queden rozando árboles, muros u otras estructuras existentes lo cual puede provocar su rotura, así como daños a infraestructura existente.
- El tipo de rienda se determinará en función de la distancia entre extremos y el tipo y cantidad de conductores según la tabla adjunta.

### Dimensionado de riendas

Distancia máxima (m)	1 cable	2 cables	3 cables	4 cables
10	A	A	A	A
15	A	A	A	C
20	A	A	C	C
25	A	C	C	C
30	A	C	C	C
35	A	C	C	C
40	C	C	C	C
45	C	C	C	C
50	C	C	C	C

A: Alambre galvanizado calibre 14 (2 mm diámetro)

C: Cable de acero galvanizado (3/16" diámetro - 6 x 19)

### Accesorios

- Cuando se utilice alambre galvanizado se colocará un tensor galvanizado tipo ojo y gancho (Fig. 1) de 1/4" de diámetro. La unión del alambre con el ojo del tensor se realizará con un atillado de 7 vueltas.





Fig. 1 : Tensor galvanizado (fuente: [www.curpae.com.uy](http://www.curpae.com.uy))

- Cuando se utilice cable de acero galvanizado, se colocarán: 1 guardacabo y 2 prensacables galvanizados (Fig. 2) en cada extremo de la rienda y 1 tensor galvanizado (tipo ojo y gancho) de 5/16" de diámetro.



Fig. 2 : Prensacable y guardacabo galvanizados (fuente: [www.curpae.com.uy](http://www.curpae.com.uy))

- Al colocar los tensores de gancho, estos se dejarán con el gancho hacia arriba, de forma de evitar el desprendimiento del mismo por acción del peso del tendido en caso de que disminuya la tensión.
- Se aconseja colocar un lazo cerrado de alambre galvanizado que pase a través del cuerpo del tensor y del extremo cerrado del mismo para evitar que por efecto de la vibración de la rienda el tensor se afloje.

## Anclajes

- Siempre que sea posible, los anclajes se realizarán en elementos de hormigón (vigas, pilares, etc), como segunda opción se podrán realizar anclajes en mampostería maciza.
- En ningún caso podrán realizarse anclajes en paredes o elementos constructivos que presenten grietas o se encuentren en mal estado.
- El vínculo entre la rienda y los puntos de fijación se realizará mediante alguna de las piezas que se presentan en las Fig. 1

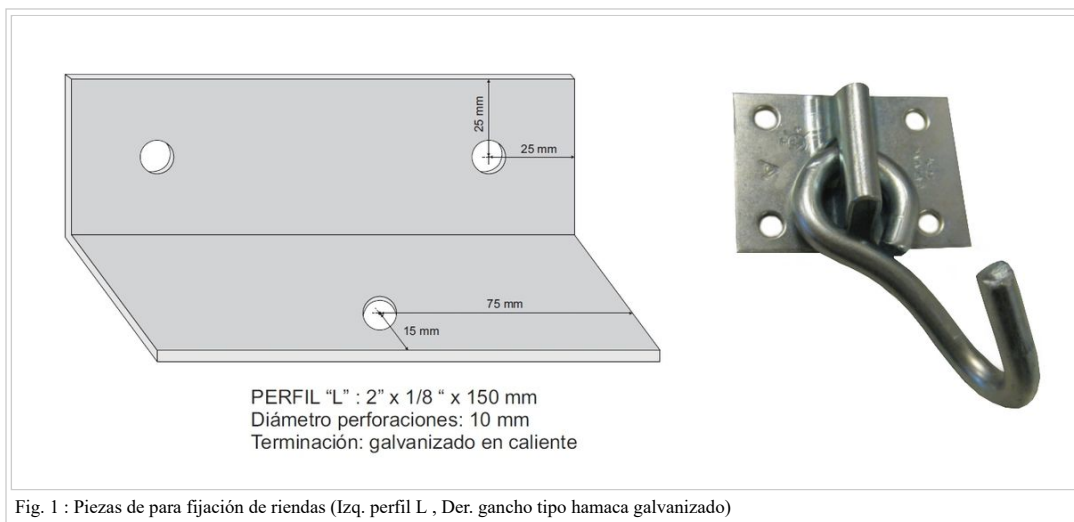


Fig. 1 : Piezas para fijación de riendas (Izq. perfil L, Der. gancho tipo hamaca galvanizado)

- En caso de utilizar ganchos tipo hamaca estos deberán tener las características del que se muestra en Fig. 1 (platina de 1.5 mm de espesor, gancho de 8 mm de diámetro).
- Las perforaciones para los anclajes se realizarán a una distancia mínima de 7 cm de los bordes en caso de elementos de hormigón y de 15 cm de los bordes en caso de mampostería maciza (ej. ladrillo).
- Para la fijación se utilizarán como mínimo: 2 tacos Fischer S12 (12 mm) con tirafondos galvanizados 5/16 o 3/8" x 3" (para pieza perfil "L") o 4 tacos Fischer S8 (8 mm) con tirafondos galvanizados de 1/4" x 2" (para soporte tipo hamaca). En el caso de riendas tipo C se recomienda utilizar soporte perfil "L" fijado con tacos metálicos Fischer FSL-12 (12 mm).

## Instalaciones Eléctricas

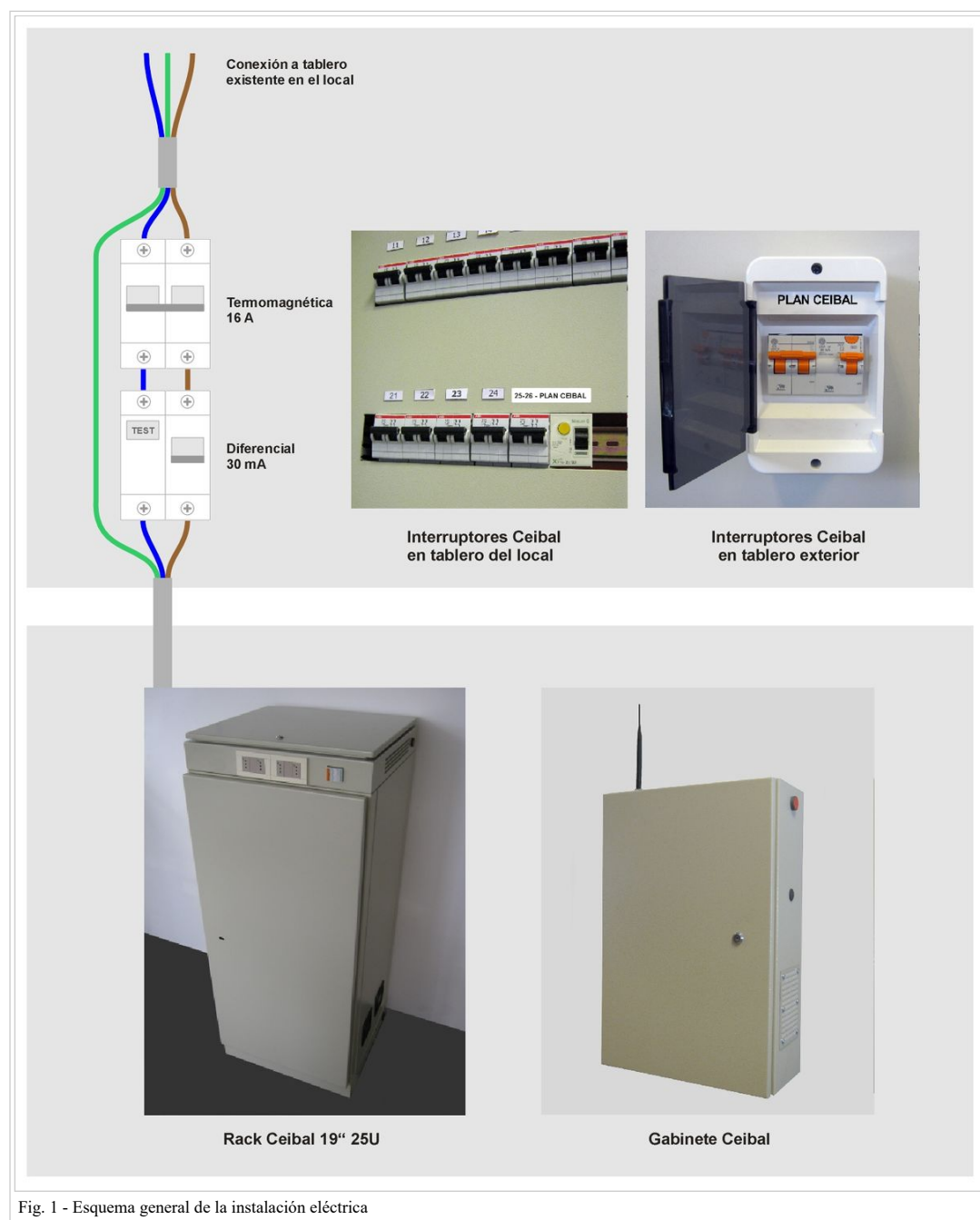
### Normativa

- Toda empresa que realice trabajos de instalaciones eléctricas para Plan Ceibal deberá contar con un técnico instalador autorizado por UTE, quien será el responsable de supervisar y asegurar la correcta ejecución de los trabajos realizados.

- El instalador realizará los trabajos cumpliendo con la normativa vigente de UTE, en especial el RBT (EX-Reglamento de Baja Tensión) y la NI (EX-Norma de instalaciones de UTE). Si el proyecto así lo requiere, a pedido de Plan Ceibal deberá presentarse en la oficina comercial de UTE para la firma del DAR (Documento de Asunción de Responsabilidad).

## Esquema general de la instalación

- El suministro de energía para los equipos de Plan Ceibal a instalar dentro del rack o gabinete se resolverá mediante el agregado de una nueva derivación a un tablero (principal o secundario), de la instalación eléctrica existente en el local.
- En la Fig. 1 se presenta el diagrama general de la derivación a realizar para el caso de instalaciones nuevas con rack 19" o gabinete.



- En la Fig. 2 se presenta el diagrama general para el caso de instalaciones que no cuentan con tomas para carga de laptops integrados en el frente del rack (ej. instalaciones con rack con jaula y algunos casos de instalación con gabinete).

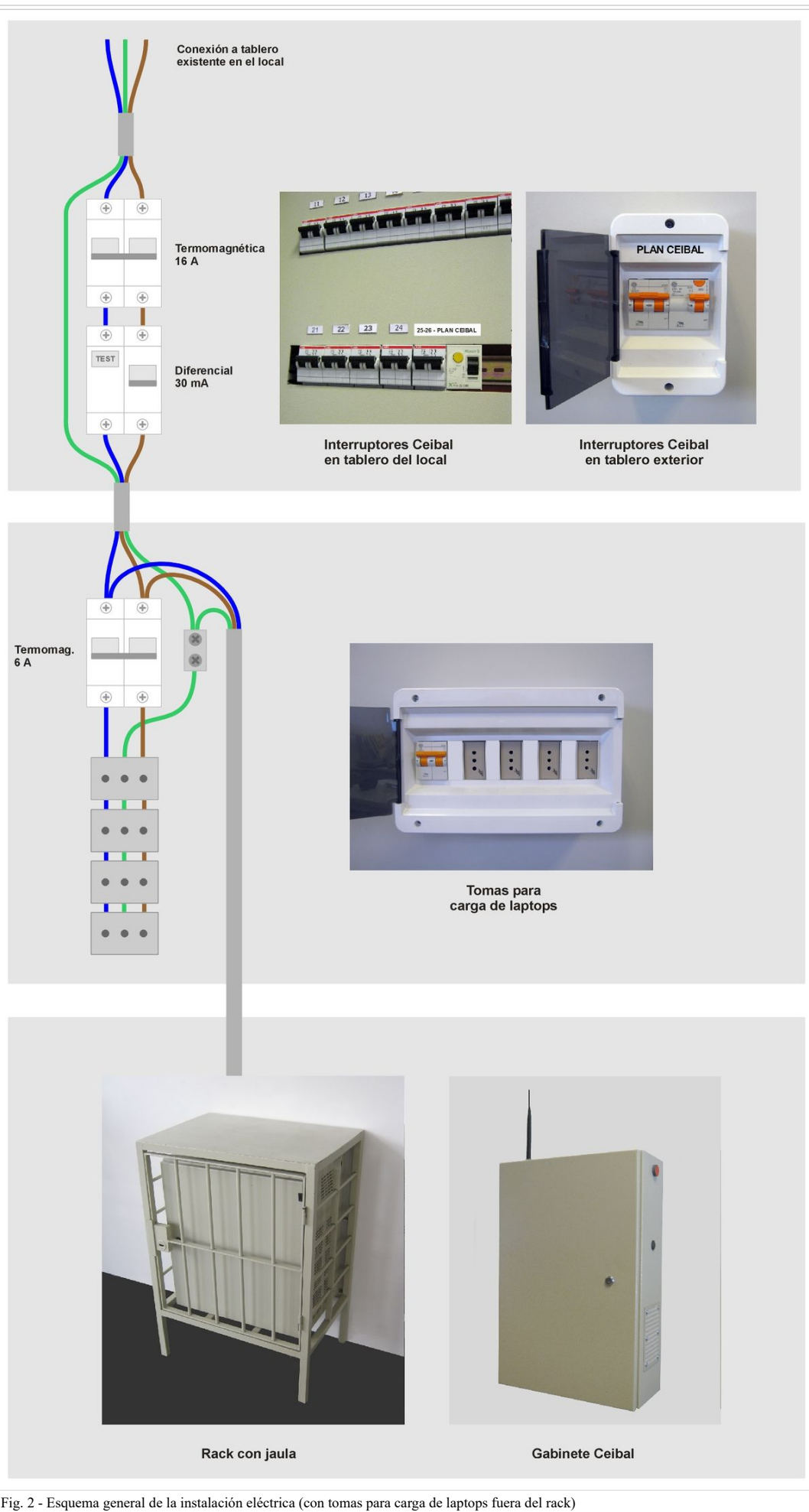


Fig. 2 - Esquema general de la instalación eléctrica (con tomas para carga de laptops fuera del rack)

- En las Figs. 3 y 4 se especifican los puntos de conexión de la derivación en los tableros existentes en el local.



## Derivación para rack o gabinete

En la mayoría de los casos en el proyecto aparecerán referenciados los tableros más próximos al sitio en el cual se instalará el rack o armario para equipos de Plan Ceibal, a los efectos de que el instalador pueda analizar en el sitio el estado de los mismos, seleccionando el tablero que técnicamente resulte el más apropiado.

Como criterio general se seleccionará el tablero que mejor cumpla con los siguientes requisitos:

- Proximidad del tablero al rack o armario de Plan Ceibal (preferentemente elegir un tablero cercano).
- Estado general del tablero (deberá estar en buen estado).
- Sección de la línea de alimentación del tablero (no podrá ser inferior a 4 mm<sup>2</sup>).
- Existencia de interruptor general del tablero (deseable).
- Existencia de protecciones termomagnéticas (preferible frente a tableros con otros tipos de protecciones).
- Disponibilidad de conductor de descarga a tierra en el tablero (fundamental).
- Disponibilidad de espacio en el tablero para alojar interruptores para la nueva derivación (deseable).

Debido a la antigüedad, escasa información técnica y estado de conservación de las instalaciones eléctricas existentes, en la mayoría de los casos la nueva derivación deberá ser instalada de manera aparente. En aquellos casos en que el instalador considere que la instalación existente, por su estado y características, admite el uso de sus canalizaciones para el enhebrado de la nueva derivación, podrá utilizarse esta última opción.

## Tipos de conductores

### Cable superplástico flexible (tipo CF) 3x2 mm<sup>2</sup> de sección

- Color conductores: Blanco, Azul, Verde-Amarillo.
- Campo de aplicación: Línea de alimentación para equipos de Plan Ceibal en aquellos casos en que el tendido de la misma se realice aparente (dentro de alguno de los Tipos de canalizaciones definidas).

### Cable flexible (tipo CF) de 2 mm<sup>2</sup> de sección

- Color conductores: Blanco, Azul, Verde-Amarillo.
- Campo de aplicación: Línea de alimentación para equipos de Plan Ceibal en aquellos casos en que el tendido de la misma pueda realizarse enhebrando a través de canalizaciones embutidas existentes en el local.

### Cable flexible (tipo CF) de 6 mm<sup>2</sup> de sección

- Color conductores: Verde-Amarillo.
- Campo de aplicación: Conexión de jabalina con línea de tierra de tableros existentes.

## Punto de conexión

- Si el tablero del cual se toma energía cuenta con interruptor general, por razones de seguridad la nueva derivación se conectará aguas abajo del mismo.
- Dependiendo de la configuración del tablero existente en el local se determinará el punto al cual se conectará la derivación de Ceibal según se indica en Figs. 3 y 4.
- En el caso de tableros con suministro tetrapolar (400 V AC + Neutro), una vez identificados los puntos de los cuales se tomará la derivación monofásica se recomienda verificar con un multímetro que la tensión en los mismos sea efectivamente 230 V AC.

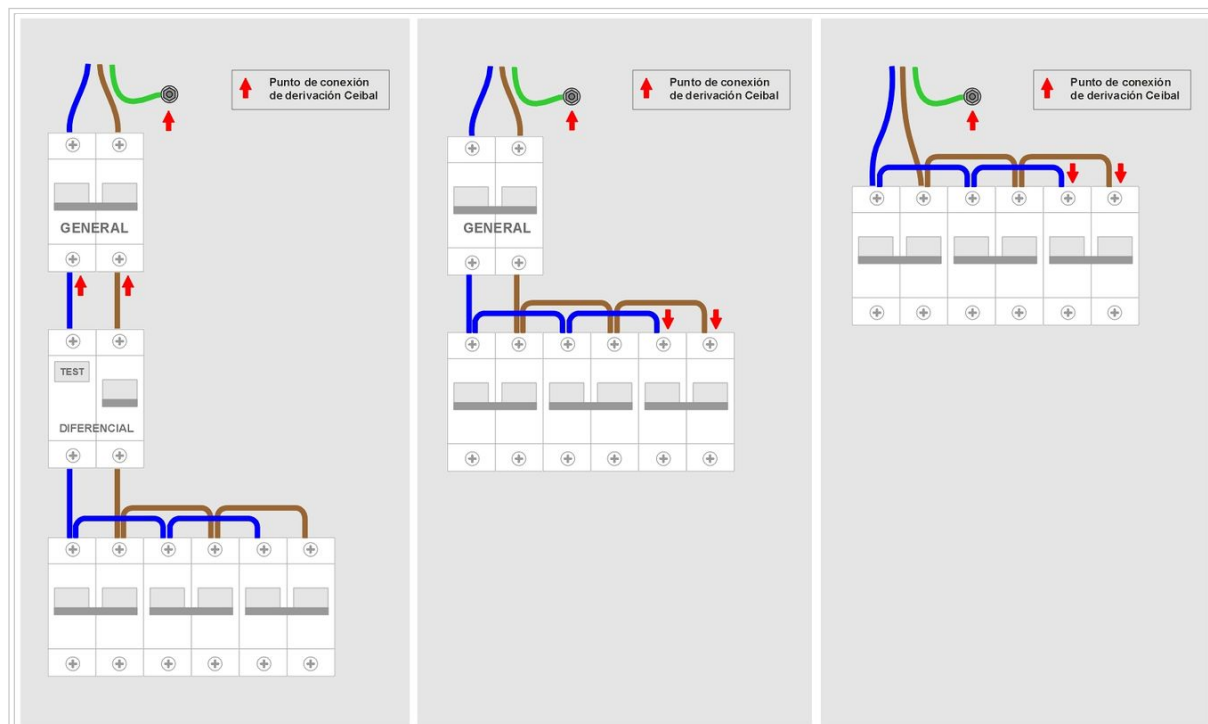


Fig. 3 - Puntos de conexión de derivación Ceibal según tipo de tablero del local.

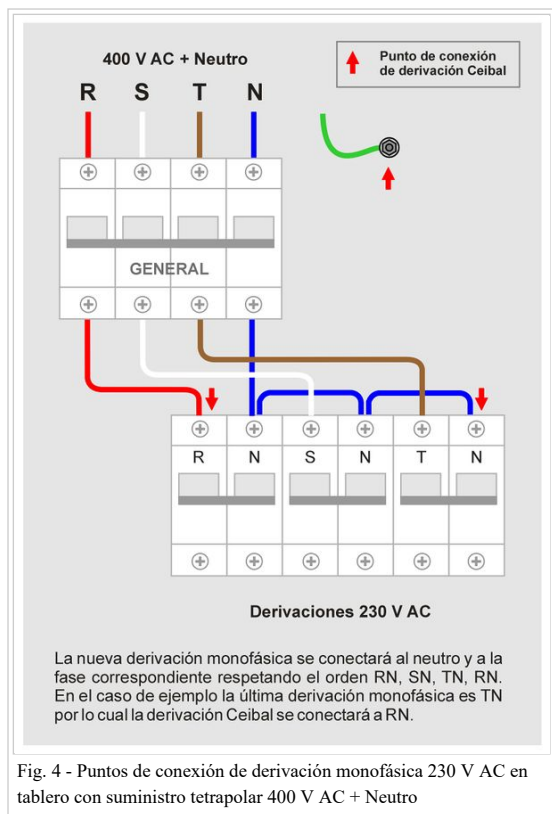


Fig. 4 - Puntos de conexión de derivación monofásica 230 V AC en tablero con suministro tetrapolar 400 V AC + Neutro

## Protecciones

- En todos los casos la derivación de Plan Ceibal se protegerá mediante interruptores diferencial y termomagnético.
- Los interruptores deberán instalarse lo más próximo que sea posible al punto del cual se toma energía, logrando de este modo que la protección sea efectiva sobre la totalidad de la línea.
- Siempre que haya espacio disponible en el tablero del cual se toma energía los interruptores se instalarán dentro del mismo. En caso de no haber espacio podrán instalarse en un tablero exterior con puerta, el cual se colocará junto al tablero del cual se toma energía. En las Figs. 1 y 2 se presentan los esquemas de la instalación. En todos los casos deberán colocarse identificadores con la leyenda "Plan Ceibal" en los interruptores (preferentemente etiqueta plástica autoadhesiva impresa o manuscrita con marcador indeleble y letra imprenta claramente legible).
- Algunas instalaciones cuentan además con interruptores adicionales de menor amperaje los cuales quedan siempre conectados aguas abajo del interruptor general de la derivación Ceibal. Dichos interruptores actúan sobre:
  - El conjunto de cuatro tomas dedicados a la carga de laptops (ubicados en el rack o próximos al mismo)
  - La derivación para equipos de videoconferencia

### Tipos de protecciones

General de derivación Ceibal: Termomagnética 2 polos 16 A + Diferencial 2 polos 16 o 25 A (sensibilidad 30 mA)

General de tomas para laptops: Termomagnética 2 polos 6 A

General de videoconferencia: Termomagnética 2 polos 6 A. En los casos en que la energía para los equipos de videoconferencia no se tome de la derivación de Ceibal, además de la protección termomagnética se instala un interruptor diferencial 2 polos 16 o 25 A (sensibilidad 30 mA).

## Puesta a tierra (PAT)

En todos los casos, la derivación que suministrará energía a los equipos de Plan Ceibal deberá contar con conductor de descarga a tierra, siendo fundamental que el instalador pruebe la misma a los efectos de verificar su adecuado funcionamiento.

### a) Conexión a borne de tierra del tablero

En los casos en que el tablero del cual se toma energía cuente con una bornera de tierra, el conductor de tierra de la nueva derivación se conectará a una de las posiciones libres de dicha bornera (Fig. 1 izquierda).

Si el tablero cuenta únicamente con un tornillo con tuerca en el cual se unifican las tierras de las distintas derivaciones, la tierra de la nueva derivación se conectará mediante un terminal de compresión (tipo anillo) adecuado al tornillo existente (Fig. 1 centro).

Si el tablero no cuenta con ninguna de las soluciones antes mencionadas deberá identificarse el conductor principal de tierra y sin cortar el mismo se le colocará una pieza de unión (del tamaño apropiado en función de la sección del conductor), y a dicha pieza se conectará el conductor de tierra de la nueva derivación (Fig. 1 derecha).

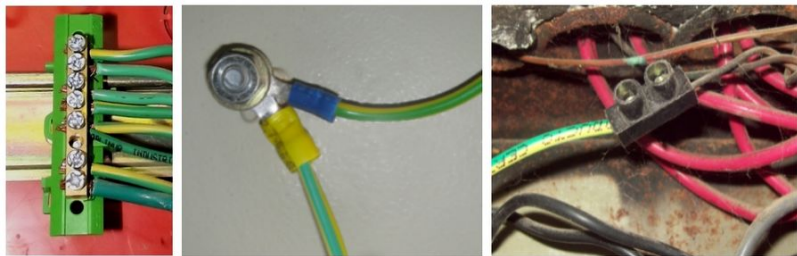


Fig. 1 : Conexión de tierra

### b) Ejecución de una nueva puesta a tierra

Deberá instalarse un nuevo electrodo de puesta tierra (jabalina), en aquellos locales en que se den una o varias de las siguientes situaciones:

- La instalación existente no cuenta con PAT.
- La instalación existente cuenta con PAT pero su instalación física es precaria.
- Se efectuó la medición de resistencia de puesta a tierra registrándose un valor superior al requerido según la normativa vigente.

Se utilizarán electrodos cilíndricos de acero revestido en cobre (14 mm de diámetro x 2m de longitud). La conexión del conductor a la jabalina se realizará mediante un conector apropiado, el conductor se colocará entre la jabalina y el conector de manera de que el bulón de fijación ajuste directamente sobre la jabalina.

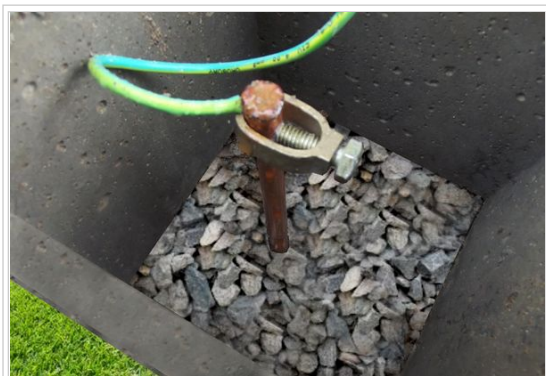


Fig. 2 : Cámara de puesta a tierra

En caso de que se instale la jabalina próxima a electrodos existentes deberá mantenerse una distancia mínima de 2 m entre la jabalina y los electrodos existentes.

Siempre que sea posible se instalará la jabalina en el exterior del local, procurando que su ubicación esté próxima a alguno de los tableros de la instalación eléctrica. Se colocará dentro de una cámara prefabricada (Fig. 2) de hormigón de 20 x 20 x 25 cm (con marco y tapa ciega). En el fondo de la cámara se colocará una capa de 10 cm de piedra partida o pedregullo para facilitar el drenaje del agua que pueda ingresar. La tapa de la cámara deberá quedar al mismo nivel que el suelo existente en su entorno.

El conductor de descarga a tierra deberá colocarse dentro de un ducto apropiado (caño rígido de PVC o caño de hierro galvanizado), de forma de que cuente con la adecuada protección mecánica.

En todos los casos en que se agregue un nuevo electrodo de puesta a tierra deberá incluirse el cableado necesario para vincular eléctricamente el nuevo electrodo a la instalación de tierra existente, formando una única instalación de tierra en la cual todos sus elementos esté al mismo potencial eléctrico. Para el conexionado se aplicarán los mismos criterios que se explican en el punto (a) de esta sección.

### c) Medición de la puesta a tierra

En los casos en que se encuentren puestas a tierra en estado precario deberán realizarse como mínimo 2 mediciones de puesta a tierra, una que registre la situación detectada y otra una vez finalizados los trabajos de instalación de un nuevo electrodo.

## Instalación de datos

En las siguientes secciones se detallan las especificaciones que aplican para los cableados de datos.

### Tipos de conductores

Los cableados de datos se realizarán únicamente con cable UTP o FTP para exterior (cuatro pares trenzados de sección mínima AWG 24 cada conductor), CAT 5E o superior.

- **Conductor UTP:** para el cableado de equipos instalados en el interior de locales y en exteriores techados (siempre y cuando la totalidad del cableado esté protegido por una canalización apropiada).
- **Conductor FTP para exterior (cubierta negra con protección UV):** para el cableado de equipos en exterior (ej. fijados a fachadas, caños amurados o soportes en torres) y equipos en interior que impliquen que el cableado total o parcialmente quede expuesto a la intemperie. Es deseable el uso de FTP exterior con doble vaina.

### Instalación del cableado

- Siempre que sea posible se procurará minimizar la longitud de cada cableado.
- En ningún caso un cableado particular podrá superar la longitud máxima de 100 m, siendo deseable que la longitud máxima sea de 80 m.
- El tendido deberá ser lo más recto posible, evitando curvas innecesarias y quiebres al cable en los puntos de cambio de dirección.
- El cableado guardará una distancia mínima de 15 cm. de líneas de 230 o 400 V AC.
- El cableado deberá colocarse dentro de una canalización adecuada según se describe en Instalación de canalizaciones. Quedan exceptuados del uso de canalización los siguientes casos:
  - cableados sujetos a riendas (aéreas o sobre muros).
  - cableados previamente instalados que pese a no tener canalización se encuentren prolijamente instalados.
- En el extremo del rack el cableado se conectará a la patchera, excepto en el caso de instalaciones en Rack con jaula, Rack AD Rural o gabinetes que no cuenten con patchera.
- En el extremo del access point el cableado finalizará en un módulo jack RJ-45 CAT 5E o superior (tipo Keystone), el cual se colocará dentro de una caja de registro (dimensiones mínimas 10 x 10 x 5 cm), según se muestra en Fig. 1. Los remanentes de cable deberán acomodarse dentro de la caja evitando quiebres en los cables.
- En caso de que el cableado de datos llegue al access point a través de canalizaciones embutidas no se requiere la instalación de la caja de registro exterior dado que el módulo jack RJ-45 se ubicará en la caja embutida en la cual finaliza la canalización Fig. 2.



Fig. 1 Jack en caja de registro exterior



Fig. 2 Jack en caja de registro embutida

El requisito de jack en caja de registro quedará exceptuado en los siguientes casos:

- equipo instalado en exterior que cuente con prensa-cable que permita el ingreso directo del cable al equipo.
- equipo previamente instalado sobre el cual no se hayan solicitado intervenciones y cuyo cableado de datos esté prolijamente conectado (queda un bucle de cable suficiente para conectar correctamente el cable de datos al equipo).
- equipo previamente instalado sobre el cual no se hayan solicitado intervenciones y que cuente con jack RJ-45 exterior instalado sin caja de registro.

## Norma de cableado

El crimpado del cable a fichas y jacks RJ-45 se realizará en ambos extremos de cada cable según la norma EIA/TIA 568-B (ver Fig. 1).

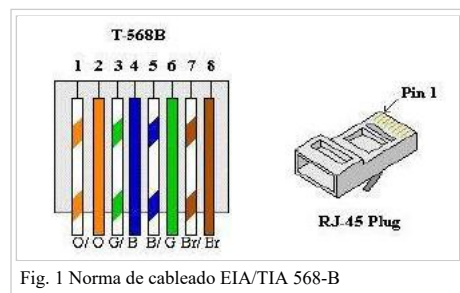


Fig. 1 Norma de cableado EIA/TIA 568-B

- Para una mejor terminación y protección se colocarán protectores de goma "botitas" sobre las fichas RJ-45.

## Crimpeado de fichas

Para el buen funcionamiento del cableado es fundamental (entre otros), asegurar un buen crimpado de las fichas, para lo cual deberán tenerse en cuenta los siguientes aspectos:

#### a) Para cables UTP:

- Contar con una pinza de crimpar de buena calidad y en buen estado.
- Respetar el orden de los conductores según la norma de cableado.
- Al retirar la vaina exterior asegurarse de no dañar la vaina de ninguno de los 8 conductores.
- Destrenzarse cada par lo mínimo necesario para poder acomodar cada conductor en la posición correcta.
- Antes de introducir los conductores en la ficha realizar un corte bien recto en el extremo de los mismos y a una distancia tal que asegure que una vez introducidos en la ficha, la vaina del cable será retenida por la traba dispuesta a tal efecto en el cuerpo de la ficha. Deberá cortarse el rip-cord para que el mismo no asome más allá de la vaina.
- Una vez crimpada la ficha se deberá verificar: que todas las cuchillas (contactos), bajaron correctamente sobre los conductores; que todos los conductores llegaron alineados a la parte delantera de la ficha -esto se puede verificar mirando la ficha de frente-; que la vaina del cable quedó correctamente sujeta por la traba.
- Luego de colocadas las fichas y/o jacks en ambos extremos y previo a la puesta en servicio del cableado, el mismo deberá probarse con un tester apropiado a los efectos de verificar continuidad y pin-out correcto.

#### b) Para cables FTP:

Corresponden las mismas observaciones que en el caso anterior con el agregado de que:

- La vaina exterior deberá interrumpirse próxima a la ficha.
- En los casos en que el diámetro del cable lo permita, el foil de aluminio se colocará sobre la vaina interior.
- En caso de utilizar ficha con blindaje metálico el conductor de tierra deberá soldarse con una gota de estaño a la parte de atrás de uno de los laterales de la ficha.



Fig. 2 Terminación de ficha blindada - FTP

## Patch-cords

- El reflejo de los puertos del router de borde en la patchera del rack (ver Interconexión de equipos Alta Disponibilidad) se resolverá con cable UTP Cat. 5E o superior. En uno de los extremos el cable se conectará a la patchera y en el otro se crimpará una ficha RJ-45. Se deberán rotular ambos extremos de cada cable de reflejo con las leyendas de los puertos correspondientes del router de borde.
- Todas las conexiones entre equipos dentro del rack o gabinete y la conexión de access points al cableado de datos se realizará utilizando patch-cords comerciales (ensamblados en fábrica), CAT 5E o superior. Es una característica deseable que la ficha sea vulcanizada (el fuelle que protege la unión del cable con la ficha ingresa y queda integrado al cuerpo de la misma).
- Los patch-cords deberán tener la longitud adecuada para lograr un cableado prolijo, evitando tanto cables cortos como remanentes excesivos.

## Remanente de cable

- En el interior de los racks los cables deberán tener recorridos prolijos, fijados a parantes y/o estructura del rack y entre si con collarines.
- Las longitudes deberán asegurar que en ningún caso los cables queden tirantes.
- En los casos en que se trabaje con Rack con jaula, Rack AD Rural o gabinetes deberá preverse un remanente de 60 cm el cual se organizará formando un bucle sujeto con collarines evitando quiebres en el cable.

## Rotulado

- Al conectarse un cable en la patchera deberá colocarse la etiqueta correspondiente en el frente de la misma indicando el equipo al cual corresponde esa posición (Ej. "Ci1") si se trata del cableado de datos que llega hasta el access point "Cisco 1" (Fig. 3).



Fig. 3 - Rotulado en patchera

- En los casos en que el rack o gabinete no cuente con patchera el rotulado se hará colocando una etiqueta con la leyenda correspondiente (ver punto anterior) próxima al extremo del cable.
- El etiquetado se hará con una rotuladora que asegure una impresión prolija e indeleble, preferentemente utilizando etiqueta plastificada.
- Se colocarán etiquetas en los patch-cords con las leyendas correspondientes al equipo que conectan.

## Instalación telefónica

En locales con acceso a internet por ADSL sobre línea telefónica (par de cobre) las instalaciones a realizar incluyen el cableado de la línea telefónica hasta el rack.

## Línea telefónica

Únicamente se realizarán intervenciones sobre la línea telefónica cuyo número coincida con el especificado en el proyecto como línea soporte del servicio ADSL. Junto con el proyecto se especificará el número de la línea telefónica sobre la cual está conectado el servicio ADSL de Plan Ceibal. En caso de que existan dudas se procederá a discar desde la línea seleccionada al 0800 9991 o 0800 9010 y un contestador de ANTEL devolverá el número telefónico de la línea desde la cual se discó.

## Tipos de conductores

Se detallan los distintos tipos de conductores que podrán utilizarse para el cableado telefónico, en todos los casos la sección mínima de cada conductor será AWG 24. Dependiendo del proyecto particular se elegirá el conductor más apropiado.

### Multipar telefónico de 2 pares o UTP

- Tipo: Alambre de cobre forrado con vaina exterior.
- Campo de aplicación: instalaciones interiores y exteriores techados (siempre y cuando la totalidad del cableado esté protegido por una canalización apropiada).

### Multipar telefónico de 2 pares para exterior o FTP

- Tipo: Alambre de cobre forrado con doble vaina (exterior negra con protección UV).
- Campo de aplicación: instalaciones en las cuales el cableado total o parcialmente quede expuesto a la intemperie.

### Cable de acometida telefónica de 1 par

- Tipo: Alambre de cobre forrado con elemento de tracción central (referencia ANTEL C1A03-01/03).
- Campo de aplicación: instalaciones en las cuales el cableado total o parcialmente quede expuesto a la intemperie y que requieran de un mayor grado de resistencia mecánica y en especial tendidos aéreos.

### Cable de acometida telefónica de 2 pares

- Tipo: 2 pares de alambre de cobre forrado con cubierta exterior y elemento de tracción lateral (referencia ANTEL C1A08-06/99).
- Campo de aplicación: instalaciones en las cuales el cableado total o parcialmente quede expuesto a la intemperie y que requieran de un mayor grado de resistencia mecánica y en especial tendidos aéreos.

## Aspectos generales

- Aplican las especificaciones detalladas en Instalación de canalizaciones
- Aplica la normativa vigente de ANTEL: Criterios para instalación telefónica con ADSL
- Todos los tomas RJ-11 se fijarán con tornillos.
- En todos los casos las conexiones en los tomas RJ-11 se harán en los bornes rojo y verde.
- La terminación del cableado dependerá del tipo de rack o gabinete instalado:
  - **Módulo jack RJ-45 en patchera:** para el caso de Rack 19" 20 0 25 U.
  - **Toma RJ-11 en placa de montaje:** para el caso de Rack con jaula, Rack AD Rural o gabinete.
- Se utilizará una caja de registro en la cual se realizará el conexionado evitando que el mismo quede expuesto a roturas o desconexiones involuntarias.
- Todo dispositivo telefónico o alarma que estuviera conectada antes del NID (3 en Fig. 1) o a la salida del mismo deberá quedar conectado al toma telefónico del local (5 en Fig. 1).

## Diagramas de instalación

### Nuevas instalaciones o intervenciones en instalaciones telefónicas existentes

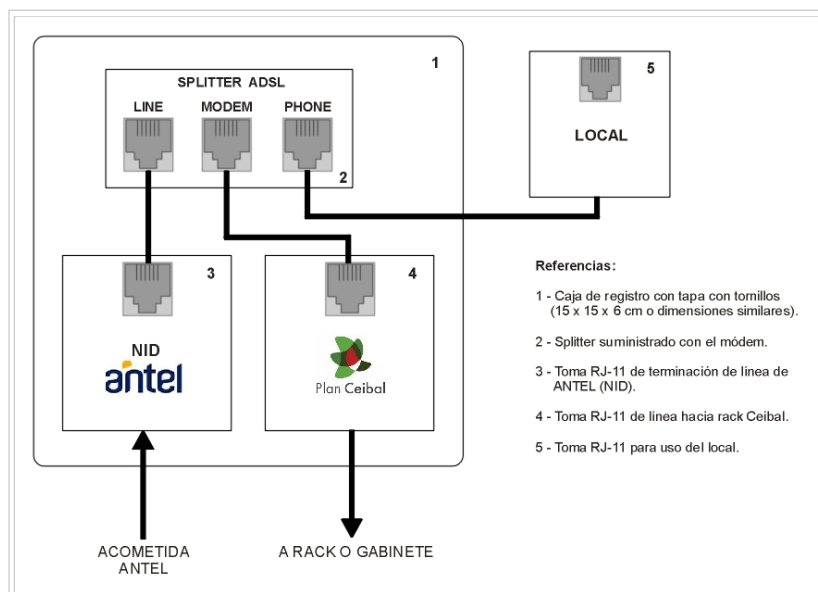


Fig. 1 - Diagrama de instalación telefónica

- El extremo del cableado que llega al rack o gabinete se identificará con la leyenda "MODEM"
- En caso de faltar el splitter (2) se deberá conectar el toma del local (5) con el toma NID de Antel (3) para evitar que el local quede sin servicio telefónico.

### Instalaciones existentes (no aplicable a instalaciones nuevas)

En la Fig. 2 se presenta el diagrama de instalación telefónica que se podrá encontrar en instalaciones anteriores.



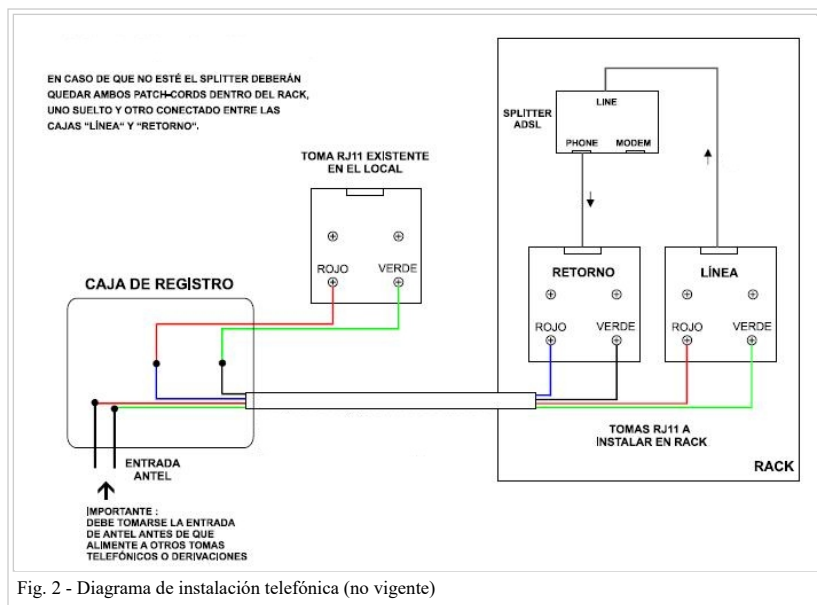


Fig. 2 - Diagrama de instalación telefónica (no vigente)

## Módem ADSL

- Se solicitará al responsable del local el módem ADSL de Plan Ceibal, el cual será alojado dentro del rack una vez realizada la instalación telefónica.
- Una vez realizadas todas las conexiones se encenderá el módem y se verificará que encienda el indicador "DSL" (puede tardar aprox. 1 minuto). Si no enciende el indicador de "DSL" deberá verificarse el cableado de la línea telefónica. Una vez descartado un posible problema en la línea telefónica se deberá llamar al 2601 5773 int. 2032, 2215, 2224 o 2225 en el horario de 9:00 a 18:30 de Lunes a Viernes e informar del problema.

## Instalación de access points (AP)

En las siguientes secciones se especifican aspectos generales y particulares de los distintos equipos utilizados para brindar el servicio WiFi y realizar enlaces punto a punto.

### Aspectos generales

- Todos los cableados se realizarán según las especificaciones descritas en Instalación de datos.
- En caso de que el proyecto implique tendidos aéreos se seguirán además las especificaciones descritas en Tendidos Aéreos.
- En caso de que el proyecto implique la instalación de equipos en caños exteriores se seguirán además las especificaciones descritas en Instalación de caños amurados.

### Alimentación

- Todos los access points utilizados por Plan Ceibal se alimentan a través de PoE (Power over Ethernet), tecnología que utiliza dos pares del cableado de datos para suministrar energía al AP.

**PoE Pasivo:** es el sistema más básico, a través de un inyector se conecta una fuente DC a los pares 4-5 y 7-8 (utilizado por equipos Mikrotik y Ubiquiti).

**PoE según normas 802.3af (15.4 W por puerto) y 802.3at (30 W por puerto):** sistema más complejo que incluye un circuito capaz de detectar si el dispositivo conectado puede ser alimentado o no a través de PoE. En caso de ser viable la alimentación por PoE establece el nivel óptimo de tensión.

- En la siguiente tabla se presentan las opciones de alimentación para cada tipo de equipo. Siempre que sea posible se alimentará el equipo desde el switch con PoE.

Equipo	Switch HP 1910-8G-PoE+ (802.3af y 802.3at)	Switch TP-LINK TL-SG3424P (802.3af y 802.3at)	Fuente con inyector PoE provisto con el equipo
Aruba APIN0205	SI	SI	SI
Cisco interior (AIR-CAP2602I-A-K9)	SI	SI	SI
Cisco exterior (AIR-CAP1552E-A-K9)	NO	NO	SI
Mikrotik	NO	NO	SI
Motorola AP5131	SI	SI	SI
Ruckus T300AP	SI	SI	SI
Ubiquiti Nanostation 2	NO	NO	SI
Wavion omnidireccional	NO	NO	SI
Wavion direccional	NO	NO	SI

### Ubicación

- En general la ubicación de cada AP se indicará en cada proyecto particular (mediante una referencia en plano de planta del local y en foto del sitio correspondiente).
- Existen algunos casos de locales pequeños en los cuales Plan Ceibal podrá solicitar al instalador que determine la ubicación del AP, para lo cual deberá tener en cuenta los siguientes criterios:
  - Si el local cuenta con una sola sala, o dos salas contiguas en las que se quiere que exista cobertura, el AP se ubicará en una de estas salas.
  - En caso de locales con más de una sala pero separadas (sin paredes en común), se ubicará el AP fuera de las salas, en algún pasillo de circulación, tratando de que quede lo más equidistante posible de todas las salas. Preferentemente se elegirá la pared del pasillo que esté frente a ventanas y puertas de las salas, de modo de lograr una mejor penetración de la señal en las mismas.

## Fijación

- En todos los casos de AP que se fijen a pared o cielorraso las fijaciones se realizarán con tornillo y taco fischer, utilizando las perforaciones previstas en las platinas de montaje.
- Los equipos deberán instalarse correctamente nivelados (salvo las antenas direccionales que tendrán ajustes de tilt y azimut coherentes con cada proyecto particular).
- Todo equipo deberá quedar firmemente instalado.
- En el caso de fijación de AP a caños amurados deberán utilizarse los herrajes provistos con el equipo.

## Equipos para interior

### Equipo Mikrotik

#### a) Ubicación

El AP se instalará con las antenas en posición vertical y hacia arriba, de modo que el “pie” de la caja del AP quede aproximadamente a una distancia mínima de 2.20 m del suelo. A su vez, el extremo superior de la antena deberá quedar separado una distancia mínima de 0.10 m del cielorraso. En el caso de cielorrasos bajos que no permitan cumplir con ambos requisitos el AP se instalará a la mayor altura posible, manteniendo la distancia de separación del extremo superior de la antena con el cielorraso.

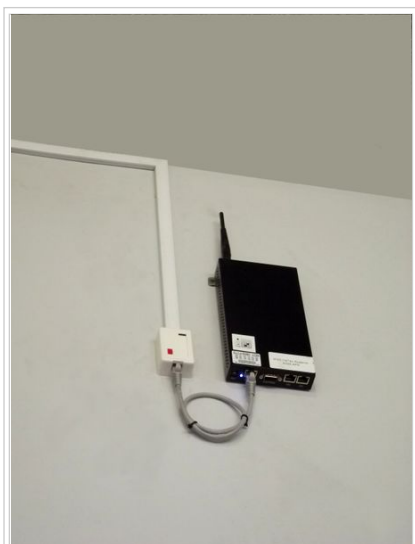


Fig. 1 - AP Mikrotik interior

### Equipo Cisco

- Éste tipo de AP está diseñado para ser instalado en cielorrasos o suspendido de forma de que el radomo (carcasa frontal), quede paralelo al piso.
- Siempre que sea posible los AP se ubicarán a una distancia mínima de 60 cm de las luminarias instaladas en el cielorraso.
- El AP se instalará lo más próximo posible al centro del salón salvo que el proyecto indique lo contrario.
- En función del proyecto entregado y de las características del local en el cual se solicite instalar el AP se utilizará alguna de las siguientes modalidades de instalación:

#### Fijado a cielorraso común

Aplica para: losas de hormigón, cielorrasos de yeso, cielorrasos de madera cuyos elementos tengan la robustez apropiada para la fijación del equipo.



Fig. 2 - AP Cisco fijado a cielorraso común



- Posicionar la platina, realizar las perforaciones (1 para losas de hormigón, o 1 y 2 para cielorraso de yeso o madera Fig. 3), colocar los tacos (Fischer 6mm para hormigón o tipo espiral para yeso), revisar que la platina esté correctamente orientada.

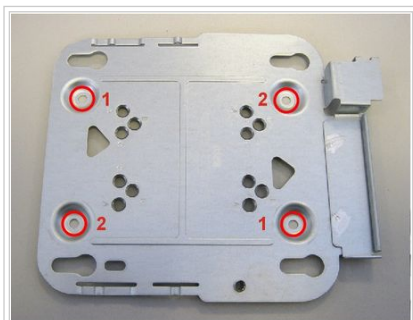


Fig. 3 - Montaje de platina en cielorraso

- Conectar el patch-cord al puerto "Ethernet" del AP (Fig. 4), dejando un mínimo de 15 a 20 cm de cable libre desde el extremo del ducto hasta el AP.

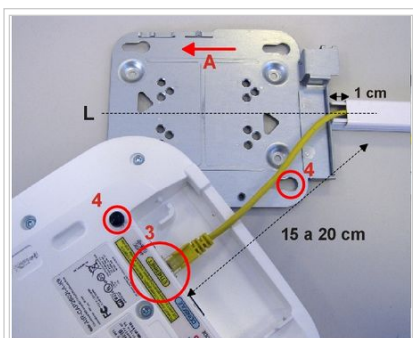


Fig. 4 - Conexión de AP

- Colocar el AP en la platina y deslizarlo en el sentido de la flecha (A) cuidando que calce en los puntos (4) indicados en Fig. 4.
- Asegurar el AP con un precinto como se indica en Fig. 5, dejando el sobrante de patch-cord dentro del espacio donde se encuentran los puertos del AP.

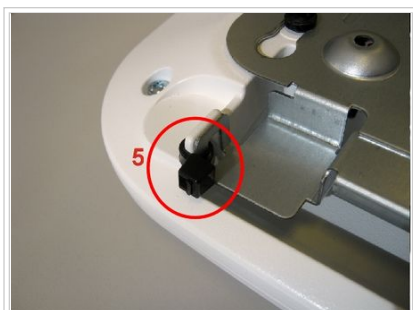


Fig. 5 - Asegurando el AP a la platina

### Fijado a cielorraso sistema Armstrong

El AP incluye un kit que permite la fijación a las pestañas de los perfiles que sujetan las losetas de éste tipo de cielorraso, el método de fijación será el siguiente:

- Abrir el doble riel siguiendo el sentido que se indicado con (1) en Fig. 6, presentarlo sobre el perfil del cielorraso, cerrarlo en el sentido indicado con (2) hasta que ajuste con el ancho del perfil y luego fijar en la posición ajustando los prisioneros (3).

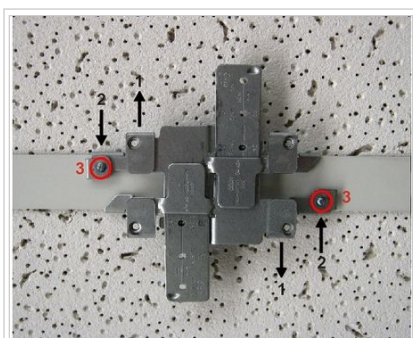


Fig. 6 - Fijación del kit

- Con los tornillos (4) fijar la platina al soporte colocado en el riel (Fig. 7). Los orificios de fijación de la placa corresponderán a la posición indicada con letra (A,B o C) en el riel.

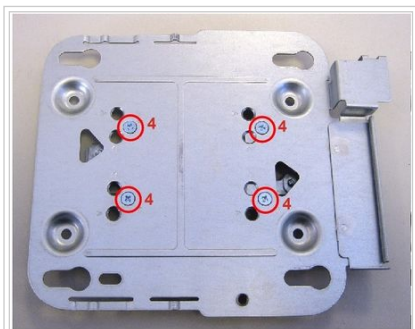


Fig. 7 - Fijación de la platina

- Conectar el AP y finalizar su instalación según se explica en Figs. 4 y 5 de Fijado a cielorraso común.

### Fijado a pared

Esta modalidad de montaje se utilizará en caso de que el cielorraso del local esté a más de 3.5 m de altura o cuando el cielorraso no tenga la robustez necesaria para una segura instalación del equipo (ej. cielorraso liviano de espuma-plast o cielorrasos en mal estado). El proyecto de instalación determinará el uso de este tipo de instalación y junto con el AP se entregará la pieza "L" necesaria para este tipo de montaje.



Fig. 8 - AP fijado a pared

- Amurar la pieza "L" con los tacos y tornillos correspondientes según el tipo y estado de la pared, en la posición indicada en Fig. 8.
- Presentar la platina de montaje en el lugar correspondiente (coincidiendo con los orificios de la pieza "L" y colocar 4 remaches "pop" en los puntos marcados como 1 y 2 en la imagen.

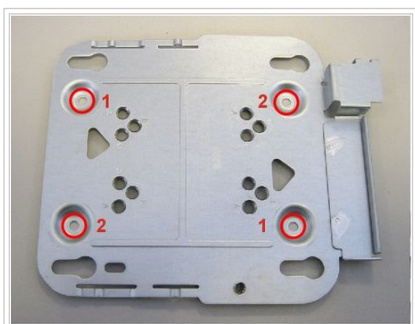


Fig. 9 - Fijación de la platina

- Conectar el AP y finalizar su instalación según se explica en Figs. 4 y 5 de Fijado a cielorraso común.

### Fijado a superficies metálicas

Se han detectado algunos casos de falla cuando la platina de fijación, y por tanto el AP Cisco, quedan puestos a tierra. En tal situación no se logra concretar exitosamente la fase de detección de dispositivo PoE con lo cual el switch no entrega energía al AP.

En los casos en que el proyecto requiera fijar el AP Cisco a superficies metálicas (ej. paredes o cielorrasos de contenedores, vigas, etc.), deberán seguirse las siguientes indicaciones de instalación a efectos de evitar la falla mencionada:

- Fijar la platina incluida con el AP a una base de MDF (14 x 20 cm x 15 mm de espesor) mediante 4 tornillos autoperforantes punta aguja con arandela de 4.2 x 13 mm, colocando la platina centrada respecto a la base de MDF. Es fundamental respetar el largo de los tornillos ya que los mismos no pueden asomar por la cara del MDF que quedará en contacto con la superficie metálica a la cual será fijada (ver Fig. 10).
- Fijar la base de MDF al cielorraso o al soporte metálico tipo ménsula (en caso de que el AP se instale en pared). Para la fijación de la base de MDF se utilizarán 4 perforaciones dispuestas próximas a sus vértices (ver foto). Los tornillos que fijan el MDF en ningún caso podrán quedar en contacto con la platina metálica o con el cuerpo del AP.

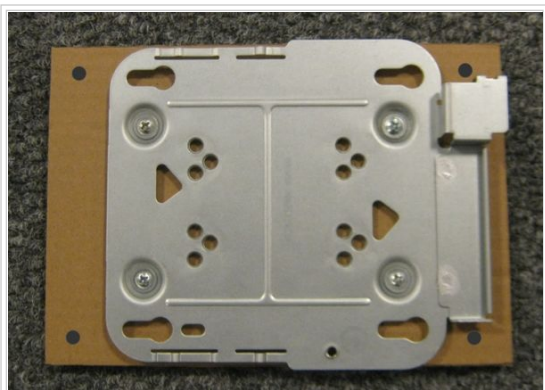


Fig. 10 - Base aislante para instalación sobre superficie metálica

## Cableado

### Aspectos Generales:

- En el caso de reemplazo de AP (Mikrotik por Cisco), si el cableado existente es prolijo pero no está canalizado se canalizará únicamente el tramo entre la caja de registro con jack y el AP.
- En el caso de instalación de nuevos AP todo el cableado deberá realizarse con la canalización adecuada según se expresa en la sección Instalación de canalizaciones.
- Las terminaciones entre caja, canalización y AP deberán ser prolijas, evitando en lo posible que queden tramos de patch-cord a la vista.

### a) AP Cisco fijado a cielorraso (a partir de cableado existente)

En la Fig. 11 se muestra un caso típico de instalación en el cual se requiere reemplazar un AP Mikrotik instalado en pared por un AP Cisco a instalar en cielorraso.

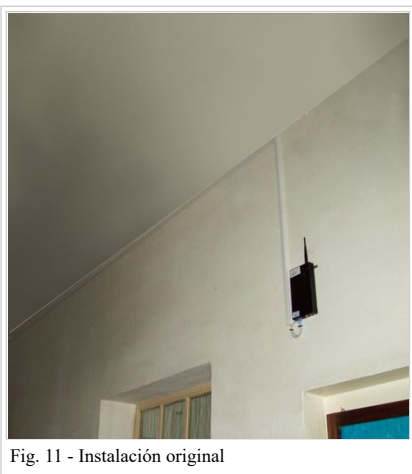


Fig. 11 - Instalación original

- Se colocará la caja de registro con el jack en el punto en que se finalice el cableado existente (Fig. 12). Desde la caja de registro partirá la canalización por el cielorraso hasta el punto en el cual se instale el AP.

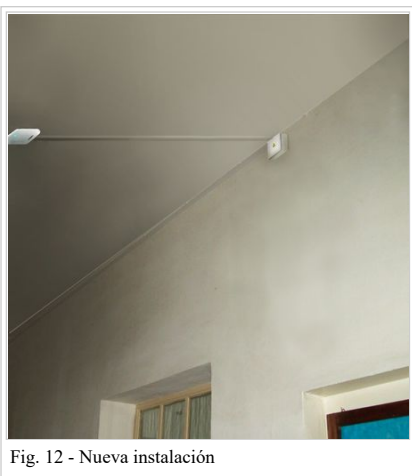


Fig. 12 - Nueva instalación

- El remanente de patch-cord se acomodará dentro de la caja de registro evitando quiebres al cable.
- En caso de que se utilice ducto con tapa desmontable para el tramo por cielorraso se recomienda fijar la tapa al ducto con collarines transparentes de 2,5 mm colocados cada 1 metro aproximadamente de forma de evitar posibles desprendimientos.
- En caso de que el AP se instale en cielorraso desmontable (tipo Armstrong), el cableado sobre el mismo se colocará dentro de un caño corrugado el cual se fijará con collarines a la estructura del cielorraso.

### b) AP fijado en pared

- Al llegar al punto en el cual se instalará el AP se colocará la caja de registro con el jack.
- Siempre que sea posible la caja se instalará junto al soporte "L", sobre el mismo (Fig. 13).



Fig. 13 - Instalación de AP en pared junto a caja de jack

- En caso de re-utilización de cableados existentes, la caja de registro podrá quedar como finalización del cableado existente y entre ese punto y el AP se instalará una canalización para alojar el patch-cord (Fig. 14).



Fig. 14 - Instalación de AP en pared reutilizando cableado existente

## Equipo Aruba

- La instalación de este equipo es en líneas generales similar a la del Equipo Cisco, tanto en lo relativo a ubicación como a los criterios generales de cableado.
- El equipo incluye un kit de montaje que permite resolver la fijación a cielorraso tipo Armstrong o a cielorraso común.

### Fijado a cielorraso común

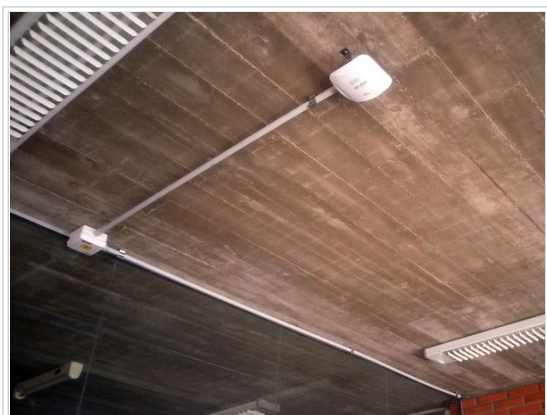


Fig. 1 - AP Aruba fijado a cielorraso común

- Fijar el soporte de 4 apoyos al cielorraso mediante 4 tornillos con taco Fischer N° 6 utilizando las perforaciones (A) (Fig. 2).



Fig. 2 - Soporte Aruba para cielorraso común

- Colocar el equipo en el punto B y girarlo en sentido horario para que calcen las trabas (C) (Fig. 2).

### Fijado a cielorraso Armstrong



Fig. 3 - AP Aruba fijado a cielorraso tipo Armstrong

- Seleccionar la pieza (A) cuyo ancho coincida con el perfil del cielorraso y colocarla como se indica en Fig. 4 (izquierda).
- Girar la pieza (A) en sentido horario hasta que calcen las trabas (D) (Fig. 4 derecha).

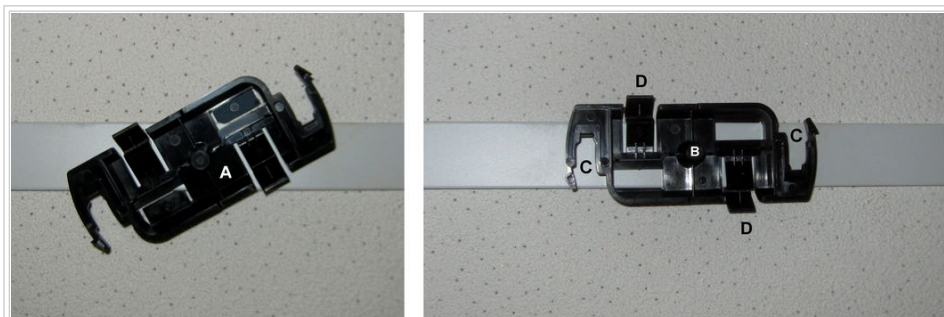


Fig. 4 - Soporte Aruba para cielorraso tipo Armstrong

- Colocar el equipo en el punto B y girarlo en sentido horario hasta que calcen las trabas (C) (Fig. 4), quedando instalado como se muestra en (Fig. 3).

### Fijado a pared



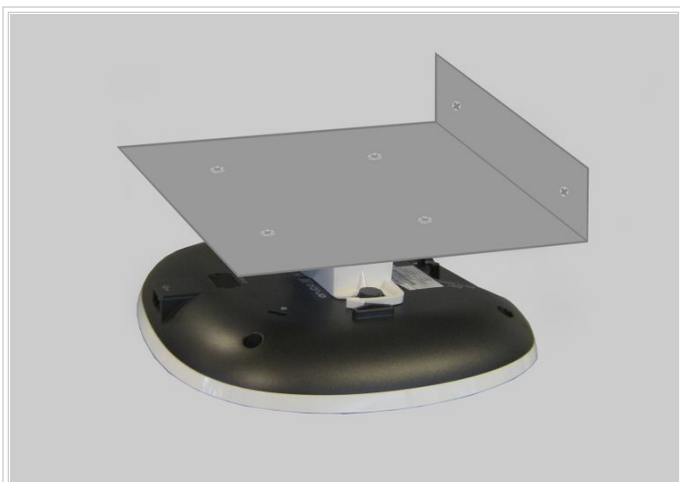


Fig. 5 - AP Aruba con soporte para fijación a pared

- Para este tipo de montaje se utilizará el soporte de 4 apoyos provisto con el AP (Fig. 2) y una pieza "L" adicional idéntica a la utilizada para la fijación del Equipo Cisco en pared, aplicando por tanto los mismos criterios generales de instalación.
- El soporte de 4 apoyos se fijará a la pieza metálica con 4 tornillos cabeza fresada galvanizados de 5/32" x 1/2" con tuerca.
- En caso de que la pieza "L" no incluya perforaciones compatibles con el soporte de Aruba el instalador deberá realizar las mismas. El soporte Aruba deberá quedar centrado respecto al lado menor de la pieza "L" y con las 2 perforaciones delanteras alineadas con las perforaciones delanteras de la pieza "L".

### Sistema alternativo de fijación

En caso de que el AP a instalar no incluya el soporte de 4 apoyos (Fig. 2), se podrá suplantar el mismo con un soporte tipo omega metálico (Fig. 6).

- Fijar el soporte tipo omega al cielorraso o al soporte tipo "L" en caso de fijación a pared.
- Colocar la pieza (A) provista con el AP en la pieza omega (Fig. 4).
- Fijar el AP a la pieza (A) (Fig. 6)



Fig. 6 - AP Aruba fijado a soporte metálico tipo omega

## Equipos para exterior

### Aspectos generales

- La ubicación de cada AP exterior se indicará en cada proyecto particular (mediante una referencia en el plano de planta del local y en foto del sitio correspondiente).
- En general los equipos se fijarán a caños amurados (ver Instalación de caños amurados) o soportes en torres o columnas, pudiendo en algunos casos particulares fijarse directamente a muros exteriores.
- En los casos en que se reemplacen equipos reutilizando caños y/o soportes existentes deberá verificarse que los mismos son apropiados para el equipo a instalar.
- En todos los casos se sellarán con cinta vulcanizante y cinta aisladora negra los conectores de antena para evitar el ingreso de humedad a los mismos.
- Los ingresos de cables serán siempre a través de prensa-cables con junta de goma para evitar el ingreso de agua.

### Equipo Mikrotik

- En todos los casos el equipo se instalará con los conectores de antena y entrada de cableado de datos hacia abajo para limitar la posibilidad de ingreso de agua.
- El equipo cuenta con un herraje en su cara posterior (abrazadera tipo "U") que permite su fijación al caño (Fig. 1).



Fig. 1 - Mikrotik fijado a caño

- En caso de que el equipo se fije a la pared se utilizarán los puntos previstos en la caja para su fijación (próximos a las cuatro esquinas), verificando que queden sellados para evitar el ingreso de agua (para lo cual se podrán utilizar arandelas goma-metal o sellador de siliconas).

### Equipo Wavion omnidireccional



Fig. 1 - Wavion omnidireccional

Para fijar el equipo se procederá de la siguiente manera:

- Retirar los 3 tornillos indicados con una flecha en Fig. 2 y separar el equipo de su base.



Fig. 2 - Separación del equipo de su base

- Enhebrar las 2 abrazaderas de acero inoxidable provistas con el equipo por las ranuras de la pieza de soporte eligiendo las ranuras correspondientes al diámetro de caño a utilizar (Fig. 3 izquierda) y unir ambas piezas mediante los 6 tornillos.

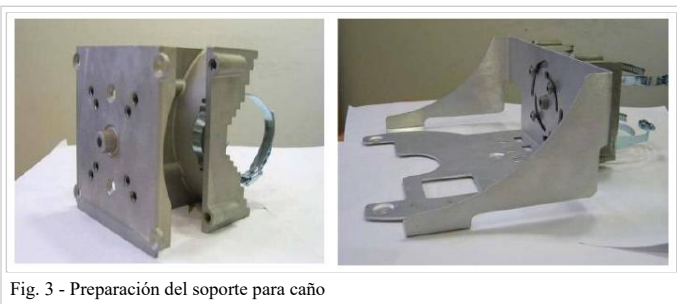


Fig. 3 - Preparación del soporte para caño

- Fijar la base al soporte colocando los 4 tornillos, previo a ajustarlos verificar que la base esté horizontal (Fig. 3 derecha).
- Fijar nuevamente el equipo a la base con los 3 tornillos.

### Modelo compacto

Existe también una versión compacta del equipo en la cual el soporte consta únicamente de la siguiente pieza



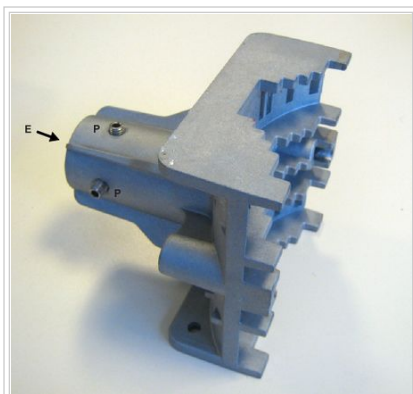


Fig. 4 - Soporte Wavion omnidireccional compacto

- La fijación de este tipo de soporte al caño es similar a la explicada en el modelo anterior. El equipo cuenta con un eje con una estría el cual se inserta en E (Fig. 4). La fijación del equipo al soporte una vez verificada su horizontalidad se realiza mediante los prisioneros P.

### Equipo Wavion direccional



Fig. 5 - Wavion direccional

- La cara lisa de la envoltente del equipo debe orientarse hacia la zona a cubrir. Junto con el proyecto se incluirán los datos de tilt y azimut según los cuales se realizará la orientación.
- El soporte consta de dos piezas, la que se muestra en Fig. 4 (cuya fijación al caño es igual a la explicada en el modelo omnidireccional) y una pieza adicional articulada que sirve de nexo con el equipo y que permite el ajuste de tilt (Fig. 6).

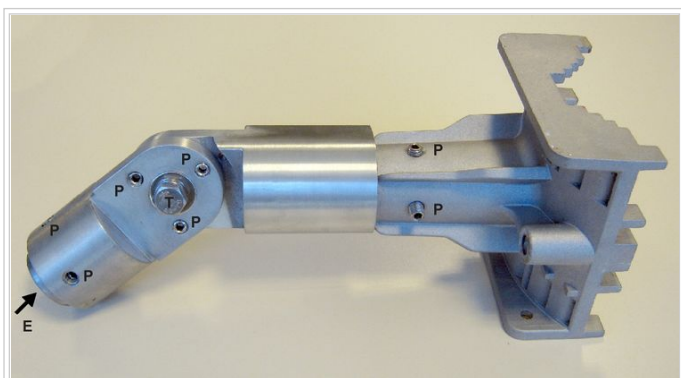


Fig. 6 - Soporte Wavion direccional

- La pieza articulada cuenta con un eje con una estría el cual se inserta en el soporte fijado al caño, a su vez el eje con estría del equipo se inserta en E (Fig. 6). Una vez orientado el equipo se deberán ajustar el bulón T y todos los prisioneros P.

### Equipo Ruckus T300



Fig. 1 - Equipo Ruckus T300 fijado a caño

El equipo trae un soporte que permite fijación a pared o a caño galvanizado.

Para instalar el equipo se procederá de la siguiente manera:

- Aflojar el tornillo de sujeción (A) Fig. 2 y tirar de la pestaña del soporte en el sentido de la flecha hasta liberar las trabas (C) y separar el equipo del soporte.

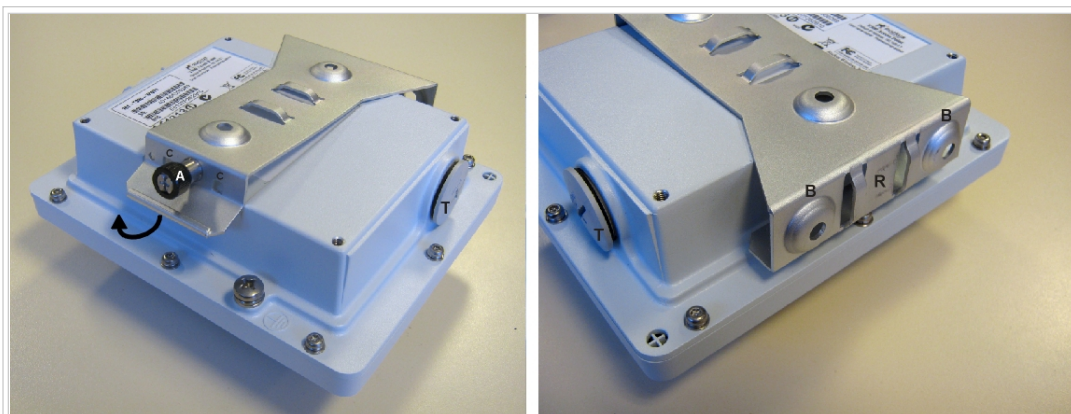


Fig. 2 - Soporte Ruckus

- En caso de fijación a caño enhebrar la abrazadera incluida con el equipo en las ranuras (R) del soporte y ajustar la abrazadera al caño.
- En caso de fijación a muro se sustituye la fijación con abrazadera por dos tornillos con taco Fischer en las posiciones (B).
- Verificar que el soporte quede horizontal y colocar el equipo en el soporte calzando nuevamente las trabas (C) y ajustar el tornillo (A).
- Retirar el tapón (T) que protege el jack RJ-45 del equipo, enhebrar el prensacables en el cable FTP (Fig. 3), armar la ficha, conectarla al equipo, enroscar el prensacables en el equipo y ajustarlo sobre el cable. Es fundamental verificar que todas las uniones queden estancas.

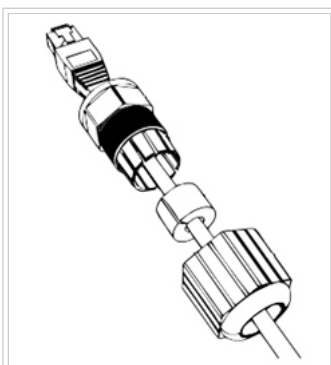


Fig. 3 - Enhebrado de prensacable  
(fuente: manual Ruckus)

## Equipo Cisco exterior



Fig. 1 - AP Cisco Exterior

Para el montaje del equipo se seguirán los siguientes pasos:

- Fijar a la platina (A) las piezas (B) mediante 4 bulones con arandela de presión en las posiciones correspondientes según el diámetro del caño poste o columna en el cual se realizará el montaje. Para caños de hasta 6" de diámetro se usarán las perforaciones más próximas al centro de la platina (Fig. 2)

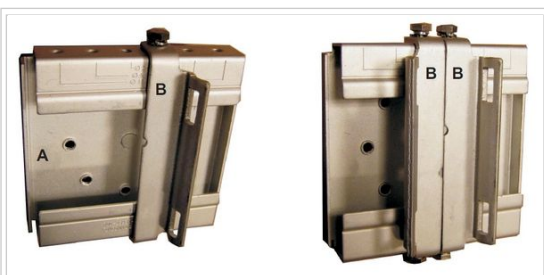


Fig. 2 - Preparación de platina

- Utilizando el fleje de acero inoxidable provisto con el kit de montaje y la herramienta para colocación de fleje fijar la platina al caño (Fig. 3).



Fig. 3 - Fijación al caño

- Colocar la tuerca flange en el tornillo ubicado en el centro de la platina dejando aprox 0.5 cm. de rosca libre entre platina y tuerca para facilitar el montaje del equipo (Fig. 4). Colocar el soporte C del equipo en la platina. Fijar el soporte a la platina mediante 4 bulones con arandela plana (en contacto con el soporte C) y arandela de presión (entre cabeza de bulón y arandela plana). Verificar que quede horizontal y ajustar los 4 bulones y la tuerca central.



Fig. 4 - Fijación del soporte a la platina

- Retirar las tapas protectoras de los 3 conectores de antena (Fig. 5) ubicados en el lateral inferior y enroscar las antenas. Una vez colocadas las antenas proteger los conectores de las mismas cubriéndolos con la cinta vulcanizante provista.



- Retirar el tapón T (Fig. 5) para acceder al jack RJ-45 correspondiente a PoE IN. Enhebrar en el cable FTP para exterior uno de los prensacables metálicos provistos con el equipo y colocar en su extremo una ficha RJ-45 blindada (soldar el alambre al cuerpo metálico de la ficha). Conectar el cable al equipo y ajustar el prensacables. Verificar el correcto funcionamiento del equipo.
- Colocar un bulón en las perforaciones superiores ubicadas en los laterales izquierdo y derecho del equipo dejando aprox. 0.5 cm sin enroscar (Fig. 6) y colgar el equipo en el soporte.



- Colocar un bulones con arandela de presión y arandela plana en las perforaciones inferiores de los laterales derecho e izquierdo del equipo y ajustar los 4 bulones que sujetan el equipo al soporte (Fig. 6).

## Instalación de caños amurados

Se definen a continuación los criterios básicos según los cuales deberá realizarse la instalación de caños para soporte de equipos de conectividad y sus antenas instalados en exterior.

### Aspectos generales

- En todos los casos se utilizarán caños galvanizados en caliente.
- Los herrajes y bulonería utilizados para la fijación también deberán ser galvanizados en caliente.
- Todas las fijaciones deberán contar con arandela plana y arandela de presión o tuerca y contra-tuerca.
- El caño a utilizar se dimensionará en función del tipo de equipo y antena a instalar y de la distancia de volado (distancia entre el amure superior y el extremo del caño).
- En los casos en que como resultado de los trabajos de instalación se afecte la capa de galvanizado se deberá aplicar zinc-rich para evitar la formación de óxido y posterior corrosión.
- En ningún caso se podrá perforar o recortar chapas de techos existentes o salientes de mampostería u hormigón.

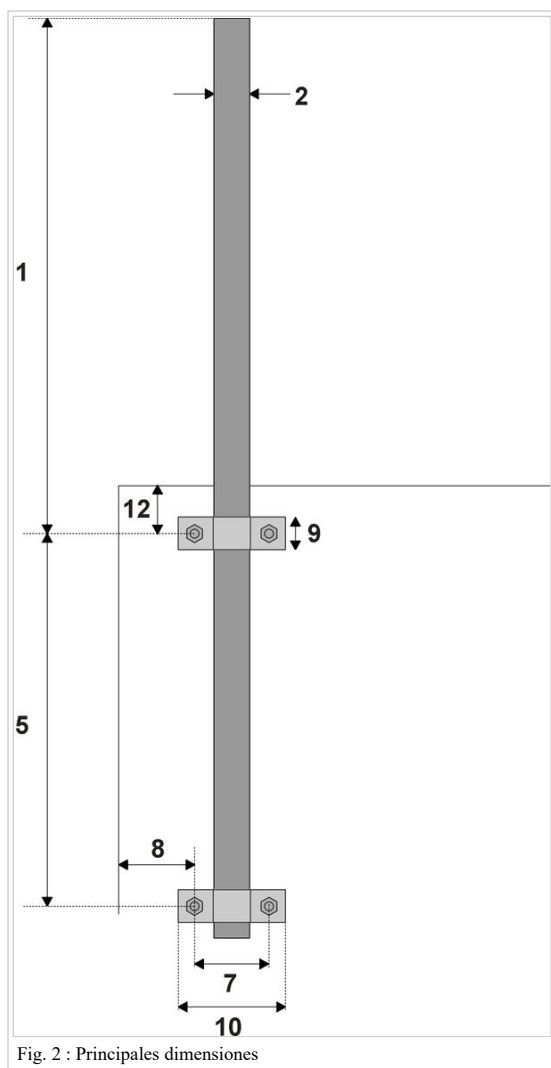
### Tabla de selección de caños

Longitud libre (volado)	Diámetros y espesores de caños recomendados			
	Para panel portaequipo R2T58-24	Para grilla HG5827G	Para panel PA58-19	Para Wavion
<1.5m	38mm o 1.5" esp 3mm	38mm o 1.5" esp 2mm	38mm o 1.5" esp 2mm	50,8mm o 2" esp 3mm
entre 1.5m y 2m	50,8mm o 2" esp 3mm	38mm o 1.5" esp 3mm	38mm o 1.5" esp 2mm	50,8mm o 2" esp 3mm
entre 2m y 2.5m	63mm o 2 1/2" esp 3mm	50,8mm o 2" esp 2mm	38mm o 1.5" esp 3mm	63mm o 2 1/2" esp 3mm
entre 2.5m y 3m	88mm o 3 1/2" esp 3mm	50,8mm o 2" esp 3mm	50,8mm o 2" esp 2mm	88mm o 3 1/2" esp 3mm

CAÑO	1	Longitud desde el tornillo más alto al centro del equipo	deseable hasta caño de 38 mm	deseable para caño > 38 mm
			<= 3m	<= 3m
2	Diámetro exterior		ver tabla arriba o consultar	ver tabla arriba o consultar
			ver tabla arriba o consultar	ver tabla arriba o consultar
3	Espesor		ver tabla arriba o consultar	ver tabla arriba o consultar
			ver tabla arriba o consultar	ver tabla arriba o consultar
4	Altura respecto del pretil			
TORNILLOS	5	Separación a ejes	>= mitad de la medida N° 1	>= mitad de la medida N° 1
	6	Diámetro	>= 8 mm	>= 10 mm
	7	Separación horizontal entre ejes	>= 15 cm	>= 15 cm
	8	Separación horizontal a pared exterior	>= 6 cm	>= 6 cm
	12	Separación vertical a pared exterior	>= 15 cm	>= 15 cm
ABRAZADERAS	9	Ancho	>= 2.5 cm	>= 5 cm
	10	Largo Horizontal	5 cm más que medida N° 7 , min. 20cm	5 cm más que medida N° 7 , min. 20 cm
	11	Espesor	3mm o 1/8"	4mm
TIPO DE PARED	Material	Hormigón	Anclaje metálico o químico diámetro 8mm	Anclaje metálico o químico diámetro 10mm
		Mampostería maciza	Anclaje químico diámetro 8mm	Anclaje químico diámetro 10mm
	Mampostería hueca (no deseable)	Ticholo	Anclaje pasante diámetro 8mm	Anclaje pasante diámetro 10mm
		Bloque	Anclaje pasante diámetro 8mm	Anclaje pasante diámetro 10mm
	Espesor de la pared		Mínimo 15 cm	Mínimo 15 cm

Fig. 1 : Tabla de selección de caños



## Anclaje pasante

Este tipo de anclaje se utilizará en aquellos casos en que la pared en la cual se quiere amurar el caño sea de mampostería hueca (bloque o ticholo).

El anclaje se realizará teniendo en cuenta los siguientes criterios:

- Previo a ejecutar el anclaje se deberá verificar del lado interior del local que es viable realizar tal tipo de anclaje en el sitio propuesto.
- En caso que no pueda confirmarse la viabilidad de realizar tal anclaje. Deberá notificarse lo observado y pedir re-diseño.
- Se utilizará varilla roscada galvanizada del diámetro indicado en la tabla de selección.
- En el lado interior se deberá colocar una planchuela (del mismo ancho y espesor que la utilizada para las abrazaderas tipo omega que sujetarán el caño). Dicha planchuela tendrá dos perforaciones con igual distancia entre ejes que las perforaciones de la abrazadera omega.
- Al colocar las varillas roscadas se utilizará sellador de siliconas para impedir el posible ingreso de agua o humedad por las perforaciones.

## Aleros

En los casos en que sea necesario salvar aleros deberá utilizarse alguno de los siguientes tipos de soporte:

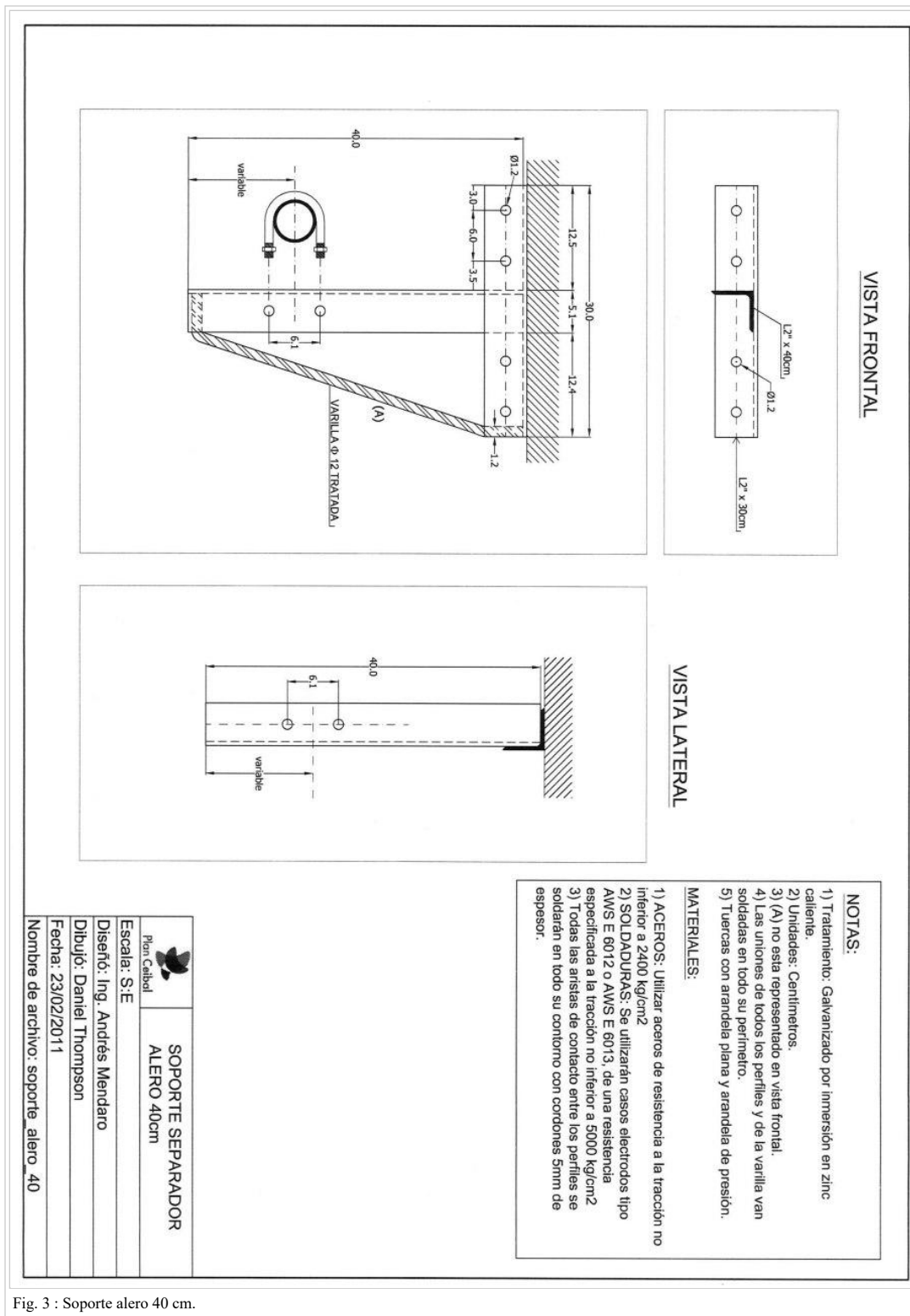


Fig. 3 : Soporte alero 40 cm.



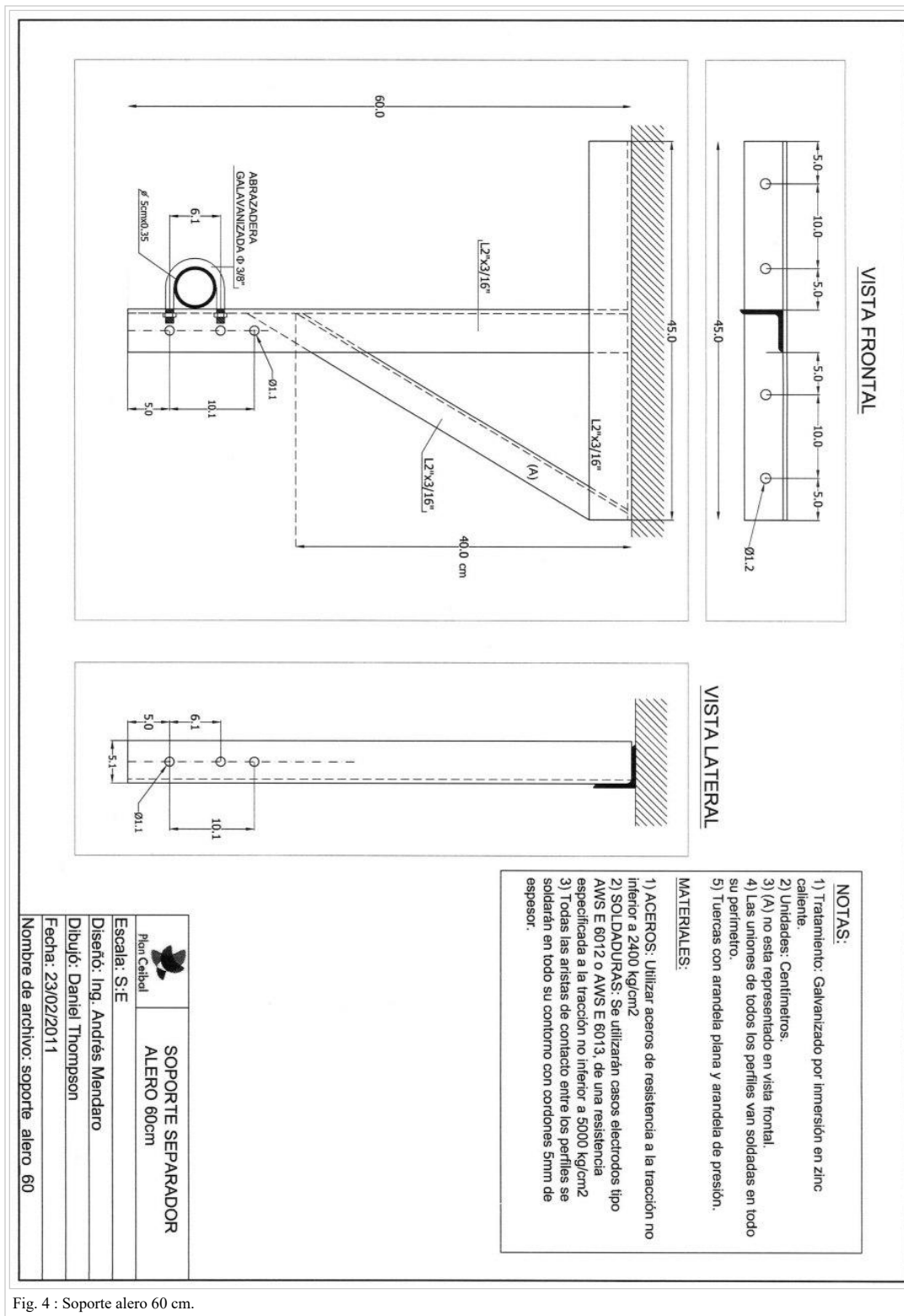


Fig. 4 : Soporte alero 60 cm.

## Soporte con fijación al piso

En los casos en que no sea posible fijar caños en muros se utilizará el siguiente soporte:



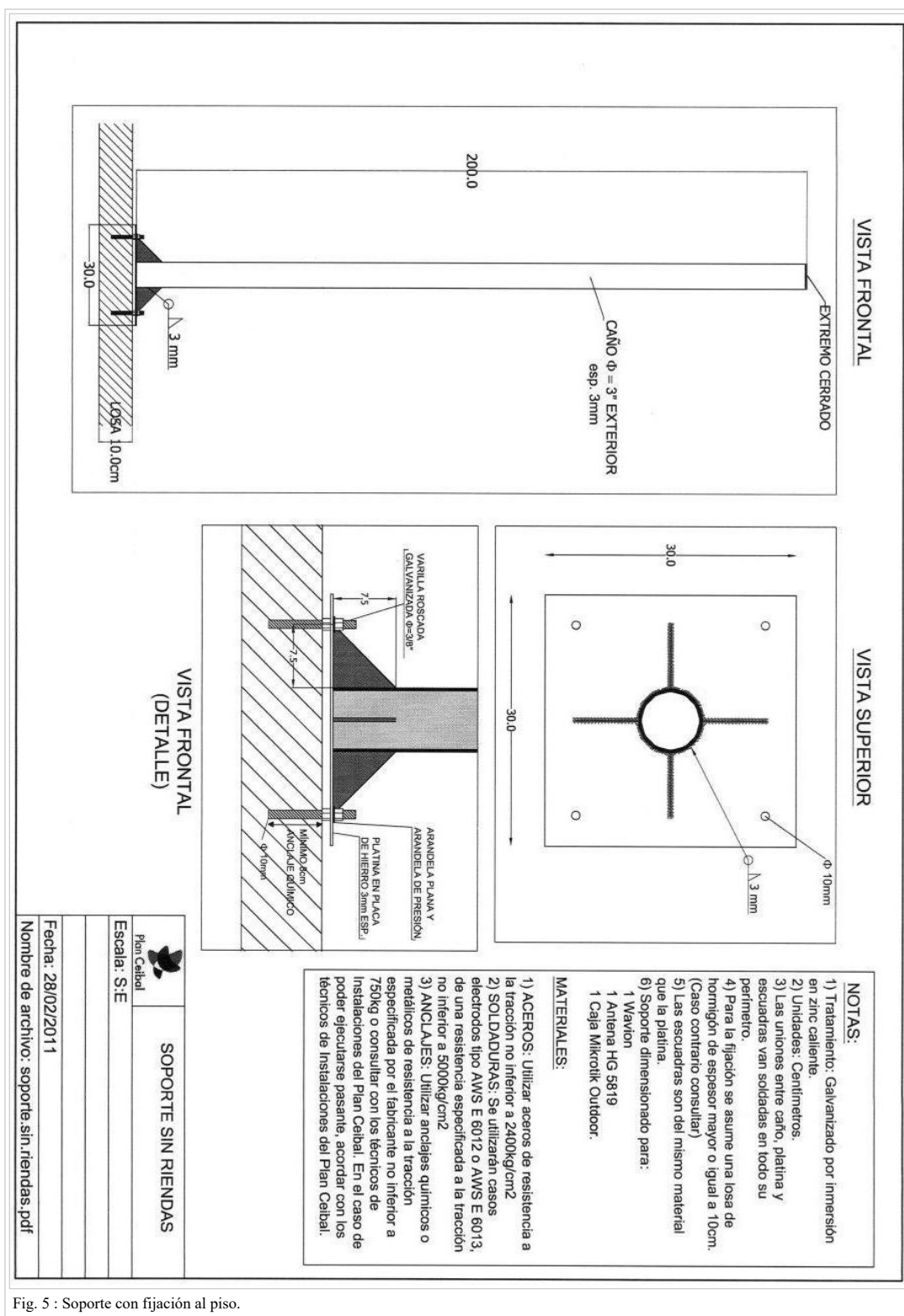


Fig. 5 : Soporte con fijación al piso.

## Instalación de Videoconferencia (VC)

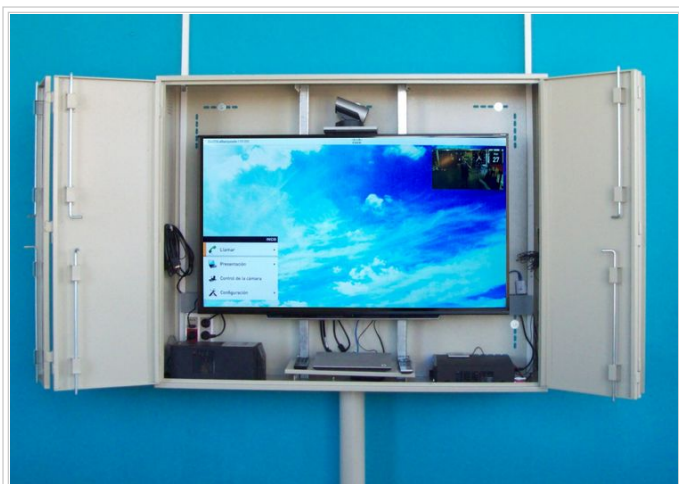


Fig. 1 : Armario con equipos de Videoconferencia.

## Aspectos generales

Las instalaciones se realizarán siguiendo las especificaciones particulares de las siguientes secciones y toda otra especificación que aplique del presente manual, en especial las contenidas en Instalaciones Eléctricas, Instalación de canalizaciones, Instalación de datos.

### Características del salón

La selección del salón que será utilizado como sala de VC se establecerá teniendo en cuenta los siguientes criterios

#### Dimensiones

- Es deseable que el salón a utilizar como sala de V.C tenga una superficie mínima de 35 m<sup>2</sup>, teniendo como limitante que la pared que se encuentre enfrente del armario de VC esté a una distancia mínima de 5 metros.
- El espacio junto a los laterales derecho e izquierdo del armario de VC deberá estar libre de obstáculos para permitir la apertura total de sus puertas.

#### Seguridad

- Siempre que sea posible se elegirá una sala que cuente con: rejas en sus aberturas, puerta blindada o con rejas, sensor de alarma.
- No se realizarán instalaciones en salones cuyas puertas no cuenten con cerradura.
- En caso de que el local no cuente con salones que reúnan éstas características deberán proponerse en el relevamiento de diseño las distintas opciones a efectos de que Plan Ceibal defina en qué salón instalar.

#### Condiciones lumínicas y acústicas

- Como criterio acústico se deberá tener en cuenta la proximidad de la sala designada con salones o salas con exceso ruido (salón de actos, clases de música, gimnasios, etc). Se deberá poder dar al salón una ambientación tranquila pudiéndose cerrar en su totalidad todas las aberturas de la misma. Se descartan salas con ventanas abiertas o vidrios rotos así como puertas que no sean de cierre completo.
- Las condiciones lumínicas deberán ser acordes a la solución a instalar, evitando colocar el armario en frente a ventanales sin cortinas.

### Derivación eléctrica

- Las instalaciones se realizarán siguiendo las especificaciones que apliquen de la sección Instalaciones Eléctricas.
- En todos los casos la derivación eléctrica para alimentar los equipos de VC contará con un interruptor de protección termomagnético de 6A instalado al inicio de la derivación.

#### Desde rack Ceibal

- En caso de que la sala de VC se encuentre a una distancia de hasta 25 m del rack de Ceibal la derivación para alimentar los equipos de VC se tomará de la derivación que alimenta el rack. En este caso la ubicación para el interruptor termomagnético de la derivación para equipos de VC dependerá del tipo de rack instalado según los siguientes casos:

#### Rack 19" 20 o 25 U:

- El interruptor se instalará en el espacio previsto en la zona izquierda del frente del tablero superior del rack (Fig. 2). El conexionado del interruptor a la bornera del rack se detalla en la sección Instalación Eléctrica del Capítulo Rack 19" 20 o 25 U.



Fig. 2 : Derivación de VC desde rack 19" 20 o 25 U.

#### Rack con jaula:

- El interruptor se instalará en un tablero exterior junto al tablero de tomas para carga de laptops (ver Fig. 3). El punto de conexión para la derivación de VC será los bornes de entrada del interruptor de tomas para carga de laptops, de esta forma la derivación de VC queda dependiendo únicamente de los interruptores general y diferencial de la derivación que alimenta el rack pero no del interruptor de protección de los tomas.
- Si el tablero de tomas tiene suficiente espacio libre disponible, el interruptor podrá instalarse en dicho tablero siempre y cuando se pueda mantener también la separación de 1 módulo ciego entre tomas contiguos.

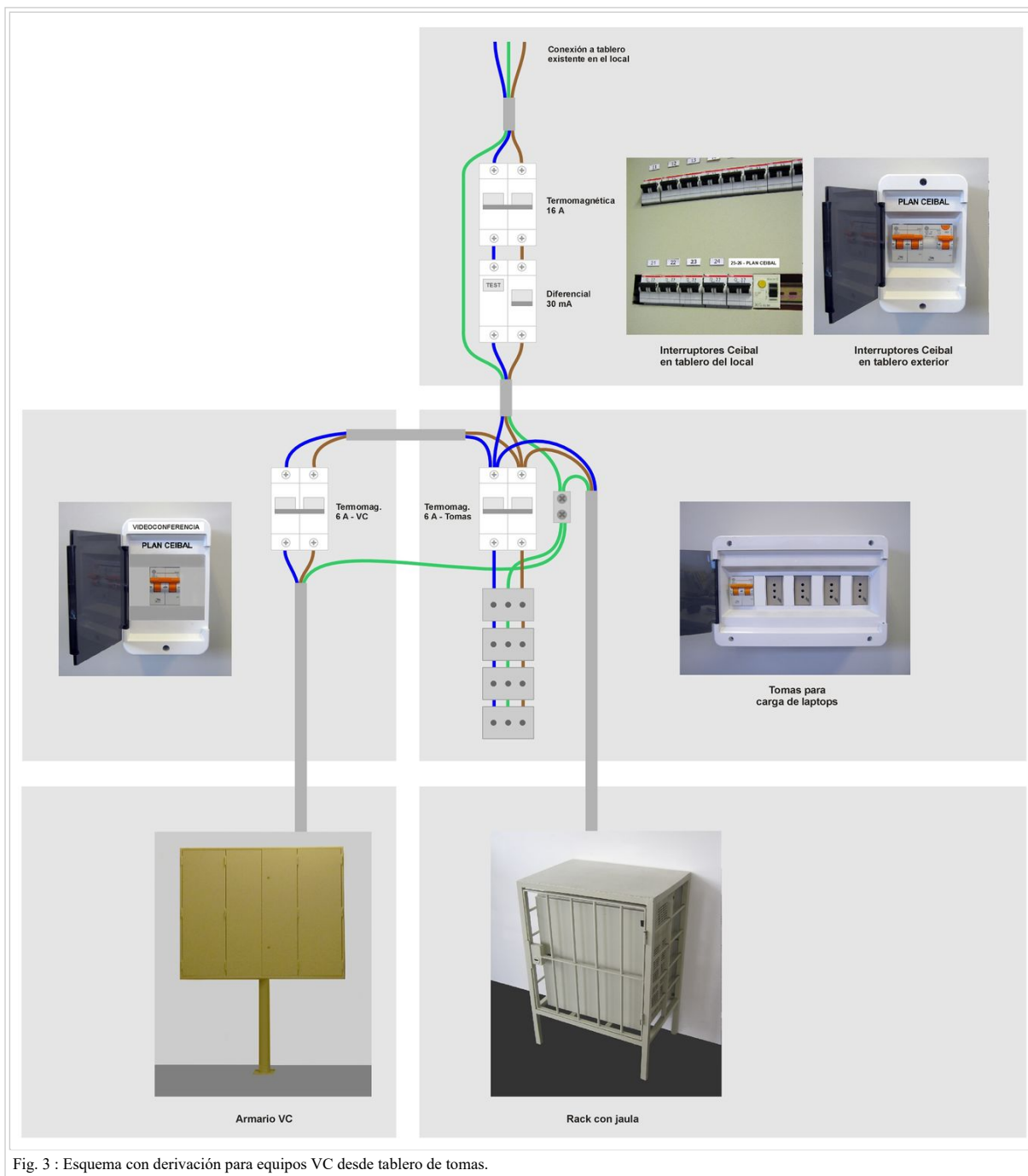


Fig. 3 : Esquema con derivación para equipos VC desde tablero de tomas.

#### Desde tablero del local

- En caso de que el salón seleccionado para VC diste más de 25 m del rack, la derivación para alimentar los equipos de VC se tomará del tablero del local (en condiciones apropiadas), más cercano a la sala de VC. En este caso, además del interruptor termomagnético de 6A se instalará un interruptor diferencial (Fig. 4).
- En la sección Punto de conexión se definen los criterios para conexión al tablero.

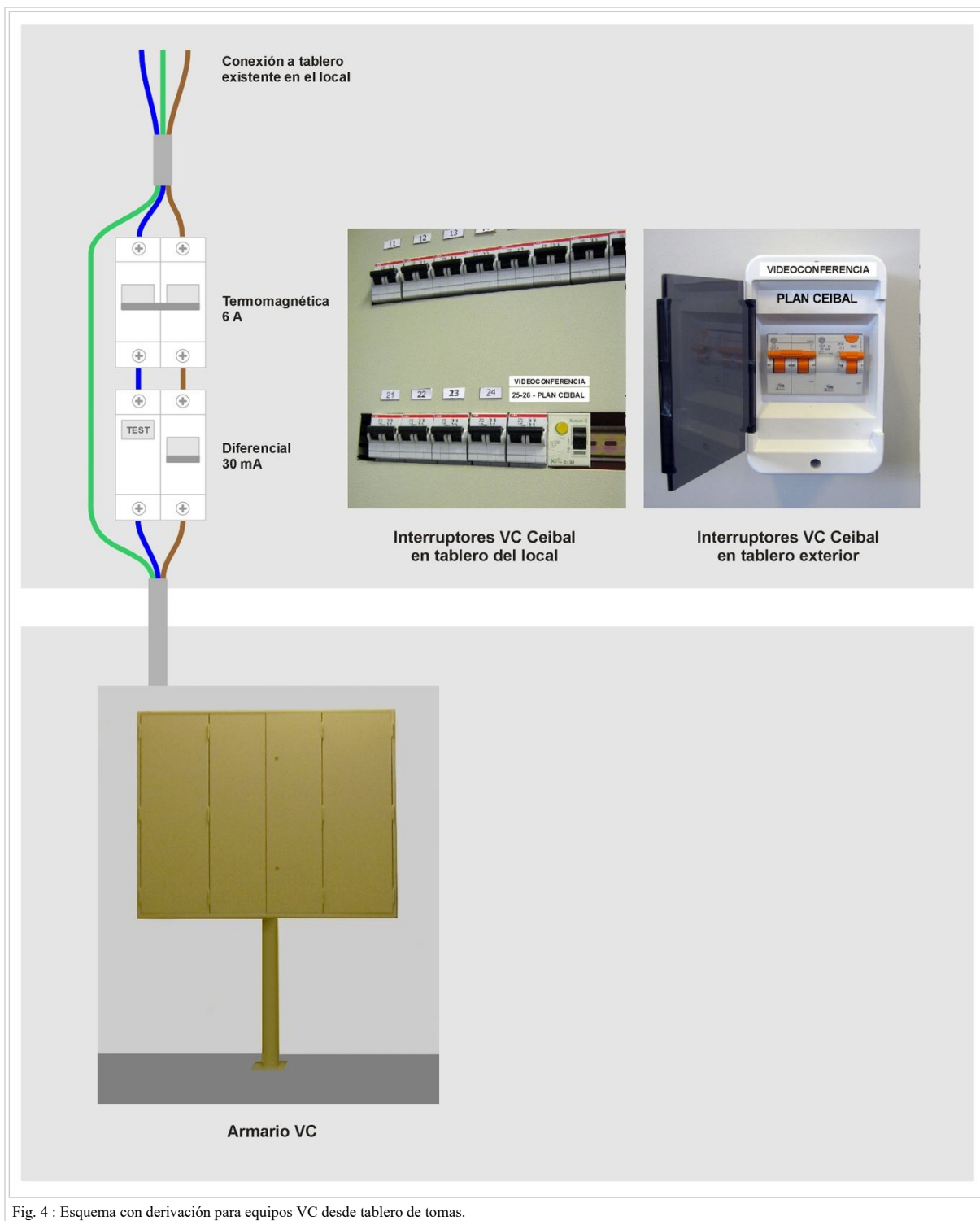
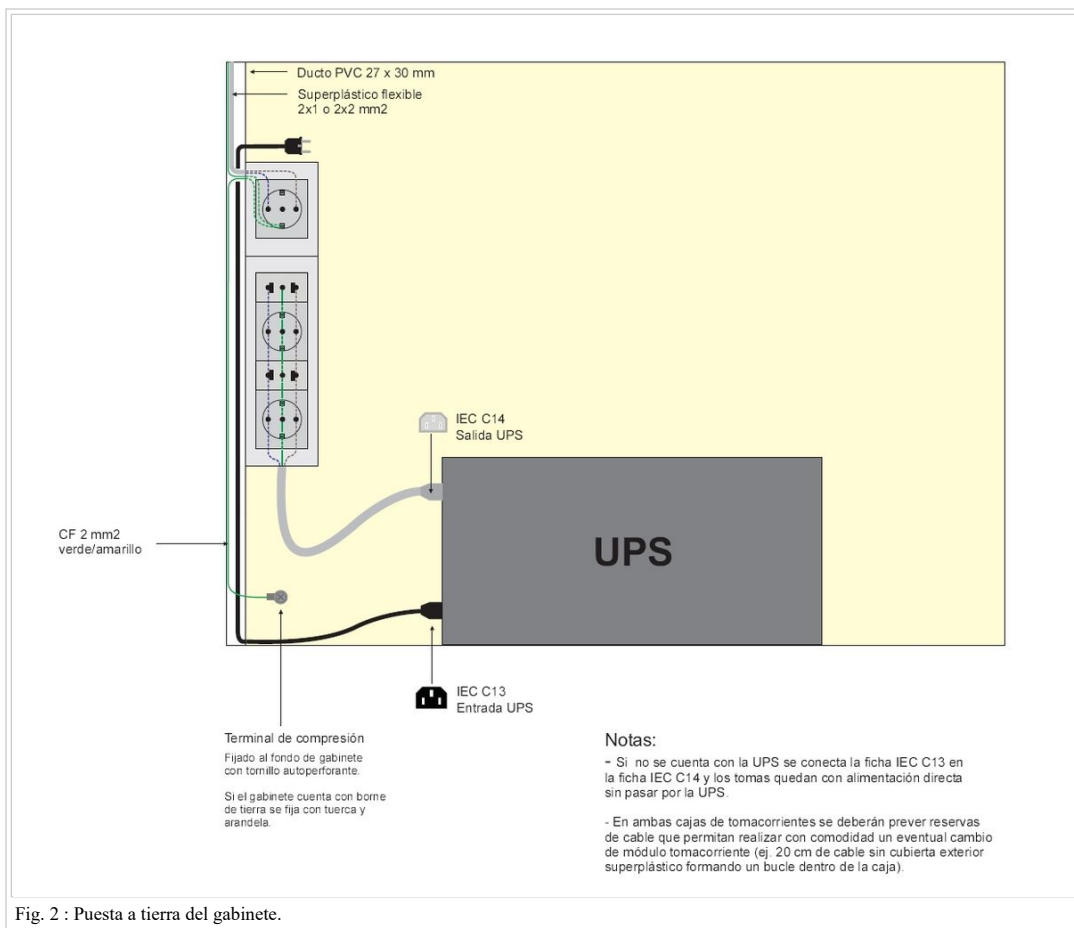


Fig. 4 : Esquema con derivación para equipos VC desde tablero de tomas.

### Puesta a tierra

- La puesta a tierra del gabinete se deberá realizar según se detalla en Fig. 2.



- Si la derivación eléctrica para equipos de VC no proviene desde el rack, se deberá verificar que el tablero del cual se propone tomar energía cuente con puesta a tierra. En caso de que el tablero no cuente con puesta a tierra el instalador deberá explorar e informar acerca de la viabilidad de implementar algunas de las siguientes soluciones:

- seleccionar otro tablero del cual tomar alimentación para el gabinete de VC.
- seleccionar otro tablero al cual poder conectar únicamente la puesta a tierra del gabinete de VC.
- conectar la puesta a tierra en la bornera del rack de Ceibal utilizando la canalización de datos entre rack y gabinete VC para el tendido del conductor de tierra (único conductor de la instalación eléctrica que podrá compartir la canalización de datos).

### Reserva de cable

Se deberán dejar las siguientes reservas de cables a efectos de facilitar el posterior mantenimiento de las instalaciones y/o el cambio del rack para el caso de instalaciones que aún no cuenten con el rack estándar de 19"

Cableado	Tipo de rack	Reserva (m)	Observaciones
Datos	Jaula c/gabinete	2	Formar un rollo sujeto con collarines.
Datos	Estándar 19" 20 o 25 U	0.4	Fijar con collarines a estante y/o estructura interna del rack.
Eléctrico	Jaula c/gabinete	1.5	Formar un rollo fijado con collarines ubicado entre jaula y pared.
Eléctrico	Estándar 19" 20 o 25 U	0.2	

### Instalación de componentes

Se establecen los criterios de instalación específicos para los distintos componentes de la solución

#### Armario de VC

- Para la fijación a la pared se utilizarán los 6 puntos de anclaje distribuidos en el fondo del armario y para la fijación al piso los 4 puntos de anclaje en la platina del pedestal.
- Las fijaciones se realizarán con tacos Fischer de 12 mm con tirafondos galvanizados con cabeza hexagonal (5/16" de espesor por 3" de largo) y arandela plana galvanizada de ala ancha (tipo chapista).
- Al fijar el armario se deberá verificar que esté correctamente nivelado, que no existan deformaciones en el envoltorio del mismo y que todas las puertas y sus mecanismos de cierre funcionen correctamente.

Existen algunos casos particulares de instalación en los cuales debido a las características edilicias del salón de VC no es posible contar con una pared a la cual fijar el armario. Para dichos casos se utilizará un soporte adicional que cuenta con cuatro puntos de fijación al piso (Fig. 3) prescindiendo del soporte cilíndrico tipo pedestal. El armario se fijará con bulones con tuerca al perímetro superior de dicho soporte.



Fig. 3 : Soporte con cuatro puntos de fijación al piso.

## Parlantes

- Para la fijación de los parlantes se utilizará como mínimo dos tacos Fischer N° 6 con tornillos con arandela (ambos galvanizados).
- El cableado de los parlantes se realizará con conductor gemelo bicolor (negro rojo o negro azul) de sección mínima 2x1 mm<sup>2</sup>.
- Los tendidos de audio hacia los parlantes no podrán compartir las mismas canalizaciones que la eléctrica, pudiendo si en algunos casos compartir canalizaciones con la instalación de datos de Ceibal.
- Salvo expresa autorización no se podrá reutilizar ningún otro ducto existente para instalar los tendidos de audio de los parlantes.



Fig. 4 : Ejemplos de instalación de parlantes.

## Modelo y marca

- Por razones técnicas y estéticas en una misma instalación deberá utilizarse una única marca y modelo de parlantes.
- Al realizar reparaciones o cambios de parlantes se deberá respetar, en la medida de lo posible, el modelo y marca de los ya existentes en el local. En todos los casos se deberá verificar que los parlantes a instalar son técnicamente compatibles con la red de parlantes existente.

## Cantidad y ubicación

- Se instalará un mínimo de 4 parlantes (2 en cada pared lateral). La cantidad total de parlantes a instalar en cada proyecto será directamente proporcional a las dimensiones del salón designado como sala de videoconferencia, tomándose en cuenta la profundidad del mismo en relación a la ubicación del equipo de videoconferencia. Para esto se establece un criterio mínimo en el cual según el largo de la pared en donde se ubican los parlantes, se define la cantidad de parlantes a instalar:
  - hasta 6 metros, 2 parlantes en cada lateral.
  - entre 6 y 8 metros, 3 parlantes en cada lateral.
  - más de 8 metros, 4 parlantes en cada lateral (distribuidos dentro de los primeros 10 metros).
- Para optimizar el rendimiento de los parlantes se establece una altura máxima de instalación situada a 2.35 mts (NPT) desde el nivel de piso terminado. Si el techo no lo permitiese por su altura, la altura de instalación será la máxima posible. En la medida de lo posible la altura de instalación de los parlantes deberá ser la misma en ambas paredes laterales.

## Diagramas de conexionado

- El conexionado de los parlantes deberá realizarse siguiendo los diagramas de Figs. 5, 6 y 7, en función de la cantidad y tipo de parlantes y de amplificador a utilizar, respetando las especificaciones del amplificador en lo relativo a los valores de impedancia que pueden ser conectados a su salida.
- En los casos en que el conexionado al amplificador sea mediante plugs mono de 1/4", se utilizará la cantidad de plugs indicada en el diagrama correspondiente y el conexionado de los conductores a los contactos de plugs deberá estar resuelto mediante una soldadura prolija, verificando que exista buena aislación entre ambos contactos.
- Para los amplificadores que no cuenten con jack de salida 1/4" el conexionado de los conductores deberá resolverse de manera prolija ya sea estañando los conductores para evitar que queden hilos de cobre sueltos o colocando terminales pre-aislados tipo horquilla.



Amplificador	4 Parlantes	
	Siera LSP 3065 (20 W)	ProBass SF250 (8 Ω - 60 W)
<p>PHONIC 410 (4Ω-100W)</p> <p>SKP CRX-410</p> <p>Blastking 78BPOD450U</p>	<p>No aplica</p>	
<p>Siera SPA 2060</p>	<p>COM <input type="checkbox"/></p> <p>4 Ω <input type="checkbox"/></p> <p>8 Ω <input type="checkbox"/></p> <p>35 V <input type="checkbox"/></p> <p>70 V <input checked="" type="checkbox"/></p> <p>100 V <input type="checkbox"/></p>	<p>COM <input type="checkbox"/></p> <p>4 Ω <input type="checkbox"/></p> <p>8 Ω <input checked="" type="checkbox"/></p> <p>35 V <input type="checkbox"/></p> <p>70 V <input type="checkbox"/></p> <p>100 V <input type="checkbox"/></p>
<p>Siera SPA 23100</p>	<p>COM <input type="checkbox"/></p> <p>4-16 Ω <input type="checkbox"/></p> <p>70 V <input checked="" type="checkbox"/></p> <p>100 V <input type="checkbox"/></p>	<p>COM <input type="checkbox"/></p> <p>4-16 Ω <input checked="" type="checkbox"/></p> <p>70 V <input type="checkbox"/></p> <p>100 V <input type="checkbox"/></p>

Fig. 5 : Diagramas de cableado 4 parlantes.



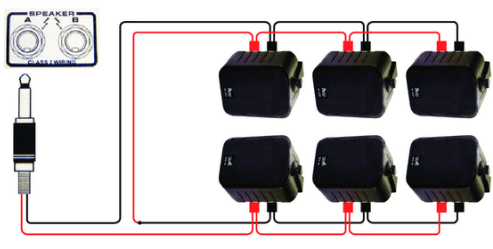
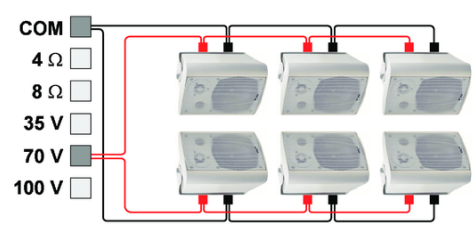
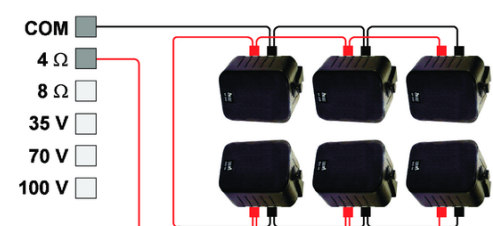
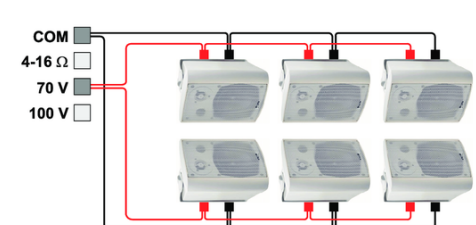
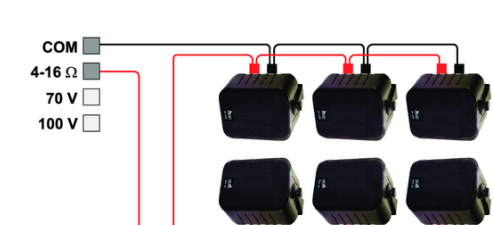
Amplificador	6 Parlantes	
	Siera LSP 3065 (20 W)	ProBass SF250 (8 Ω - 60 W)
PHONIC 410 (4Ω-100W) SKP CRX-410 Blastking 78BPOD450U	No aplica	
Siera SPA 2060		
Siera SPA 23100		

Fig. 6 : Diagramas de cableado 6 parlantes.

Amplificador	8 Parlantes	
	Siera LSP 3065 (20 W)	ProBass SF250 (8 Ω - 60 W)
<b>PHONIC 410 (4Ω-100W)</b> <b>SKP CRX-410</b> <b>Blastking 78BPOD450U</b>	No aplica	
<b>Siera SPA 2060</b>		
<b>Siera SPA 23100</b>		

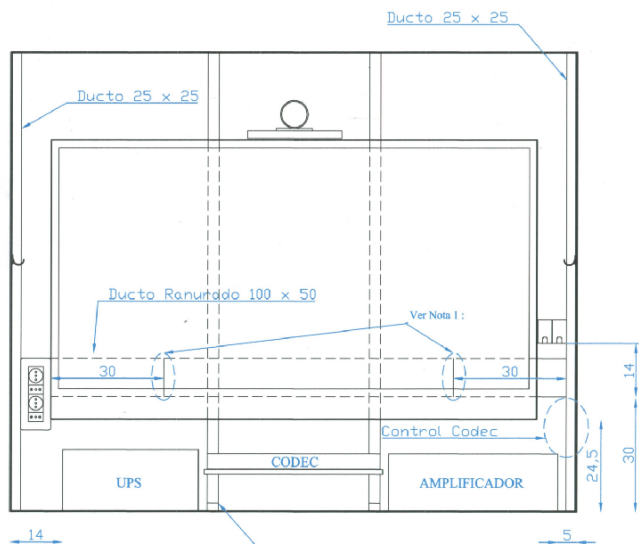
Fig. 7 : Diagramas de cableado 8 parlantes.

## Cámara

- El movimiento de la cámara es a partir de un sistema motorizado, durante los trabajos de instalación se debe evitar mover manualmente la cámara respecto a su base ya que dicho movimiento puede dañar el mecanismo interno.
- La cámara cuenta con un soporte de chapa con velcros autoadhesivos el cual se fija a la TV. A su vez la base de la cámara se fija al soporte mediante un tornillo. Dicho tornillo deberá ajustarse lo mínimo necesario para que la base de la cámara quede fija al soporte. El ajuste en exceso de dicho tornillo provoca deformaciones en la base de la cámara las cuales afectan el funcionamiento del mecanismo interno.
- Una vez instalada la cámara se verificará su correcto movimiento en todas las direcciones y recorridos posibles, usando para esto el control remoto del codec. Se debe prestar especial atención a que en ningún caso la cámara toque el techo del gabinete y/o presente otras dificultades para moverse.

## Disposición de equipos en el armario

En la Fig. 8 se especifica el criterio general para la disposición de los distintos componentes dentro del armario. Se establecen criterios de medidas para la separación de los componentes e instalación de las canalizaciones, bases RJ-45 y tomacorrientes.



Nota 1 :  
Se realizan dos cortes a la tapa , cada uno a 30 cm del extremo del ducto. Se utilizarán estos cortes para poder quitar parte de la tapa con facilidad y acceder a las fuentes y al cableado en caso de mantenimiento.

Armario - Video Conferencia

Datos Esquema de Ubicación	
Instalador :	1/100
Plano : Esquema Armario Tipo - V.C -v4	16/01/13
Proyecto: Videoconferencia	LAMINA
Dibujo : Andrés Miglioni	1

Para la colocación de los parlantes del televisor:  
En el riel superior se ubica en la sexta perforación contando desde atrás.  
En el riel inferior en la segunda perforación contando desde atrás también.

Fig. 8 : Disposición de equipos en armario

- Los perfiles verticales para sujeción de la TV se fijarán a los perfiles "L" de los laterales superior e inferior del armario del siguiente modo:
  - el extremo inferior en la 2a perforación de los perfiles del lateral inferior.
  - el extremo superior en la 6a perforación de los perfiles del lateral superior.

(en ambos casos las posiciones en los perfiles se cuentan de atrás hacia adelante)

### Interconexión de equipos

En las Figs. 9 y 10 se presentan los diagramas de interconexión de equipos según el modelo de Codec.

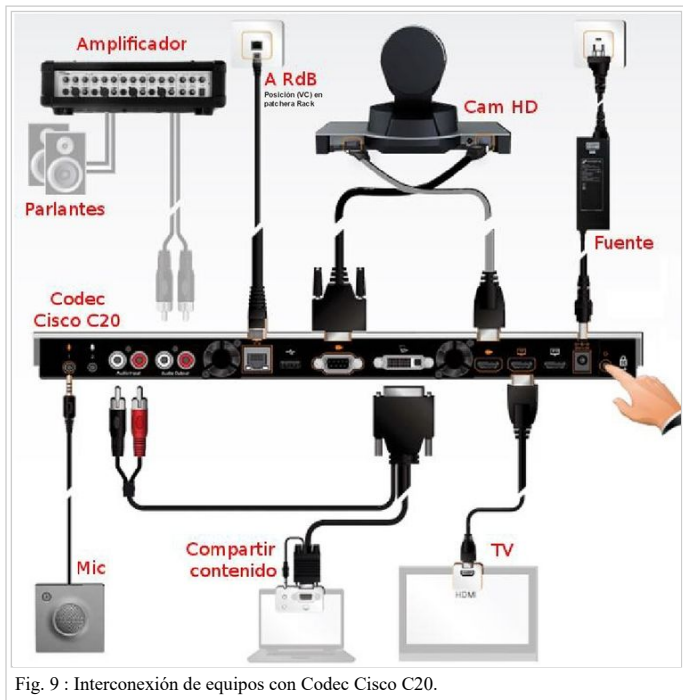


Fig. 9 : Interconexión de equipos con Codec Cisco C20.



Fig. 10 : Interconexión de equipos con Codec Cisco SX20.

## Instalaciones en postes y columnas de la vía pública

### Aspectos generales

Existen dos tipos de instalaciones de conectividad que pueden requerir la instalación de gabinetes en la postación existente de UTE y/o ANTEL:

- Instalación en postación de UTE de gabinete Ceibal que incluye en su interior AP y antena (Fig. 1).



Fig. 1 Gabinete con AP y antena integrada.

- Instalación en postación de UTE de gabinete Ceibal sin AP e instalación de soporte con AP y antena exterior en postación de ANTEL aledaña (Fig. 2).



Fig. 2 AP con antena exterior en postación ANTEL.

- Deberá garantizarse la máxima estanqueidad y protección contra agentes externos en todos los equipos instalados.

## Requisitos para instalación de gabinetes en postación de UTE

Se detallan a continuación las condiciones técnicas que aplican para este tipo de instalación:

- La altura máxima de instalación permitida será aquella en la que cualquier elemento a instalar quede como mínimo a 30cm del soporte o conductor más bajo de la red de UTE (o TV cable si esta estuviera más baja que la red de UTE) existente en el apoyo.
- La altura mínima de cualquier elemento a instalar en los apoyos debe ser tal que la parte inferior del equipo quede a una altura del suelo superior o igual a los 3.0 metros.
- En los casos en que la altura del poste o columna permita instalar la caja de modo que el pie de la misma quede a más de 3 m de altura, se instalará la caja a la máxima altura posible, debiéndose verificar siempre que la cara superior de la caja quede 30 cm por debajo del soporte o conductor más bajo de la red de UTE en esa columna.
- Las cajas se fijarán a los postes y columnas únicamente mediante fleje de acero inoxidable.
- El uso de la postación de UTE para instalación de equipos de coactividad de Plan Ceibal quedará restringido a los apoyos que cumplan simultáneamente las siguientes condiciones:
  1. La columna o poste de madera debe cumplir solamente funciones de suspensión de la red de BT y eventualmente TV cable, no admitiéndose en ningún caso el uso de apoyos que contengan equipos o líneas de Media Tensión.
  2. La columna no podrá encontrarse en mal estado, como ser avanzado estado de corrosión de la armadura, fuera de plomo, etc.
  3. Las columnas o postes de madera no deberán tener ningún otro elemento fijado al apoyo tales como, bajadas de cable, cajas de protección, equipos de TV cable, etc.
- Todos los trabajos que se realicen en postes o columnas de UTE deberán ser dirigidos y supervisados por un Ingeniero especialista en los mismos. El mismo deberá ser designado por la empresa instaladora siendo a todos los efectos el responsable técnico por todos los trabajos que se realicen en los apoyos de UTE.
- Todo el personal que realice tareas de montaje, operación, mantenimiento, desmontaje y en general cualquier manipulación de los equipos instalados, deberá estar entrenada y autorizada para realizar TCTBT (Trabajos con Tensión en Baja Tensión) según la normativa vigente (decreto 179/01). Así mismo todo el personal debe cumplir con la legislación vigente en materia de seguridad e higiene en el trabajo según la actividad que realice y sus normas concordantes, complementarias y modificativas. Será obligación del Responsable Técnico que todo el personal que realice trabajos en apoyos de UTE cumpla con lo establecido en el presente punto.
- La conexión o desconexión del suministro eléctrico a la red de UTE, será realizado exclusivamente por personal de UTE quedando prohibido, cualquier manipulación de las redes de UTE por terceros.

## Requisitos para instalación de equipos en postación de ANTEL

En la Fig. 3 se presenta el soporte a utilizar para instalación de equipos de conectividad en postación de ANTEL.

En la Fig. 4 se presenta el esquema general de instalación incluyendo la vinculación con el poste o columna de UTE.

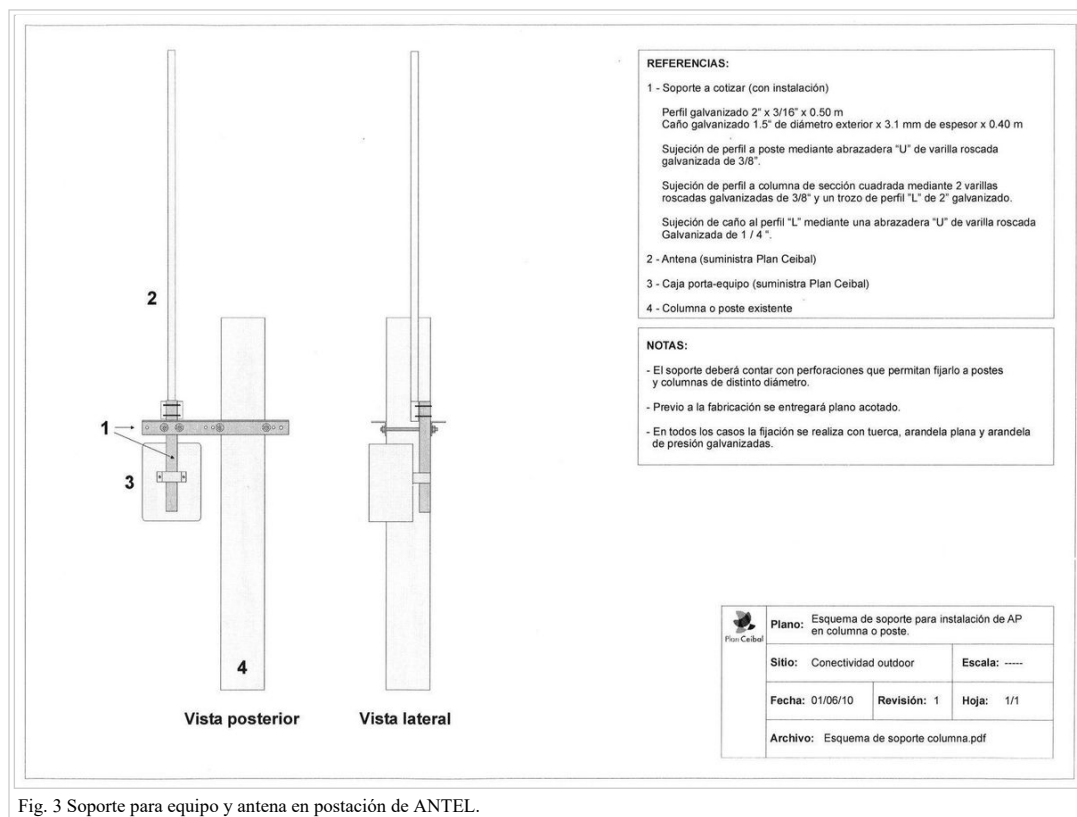


Fig. 3 Soporte para equipo y antena en postación de ANTEL.

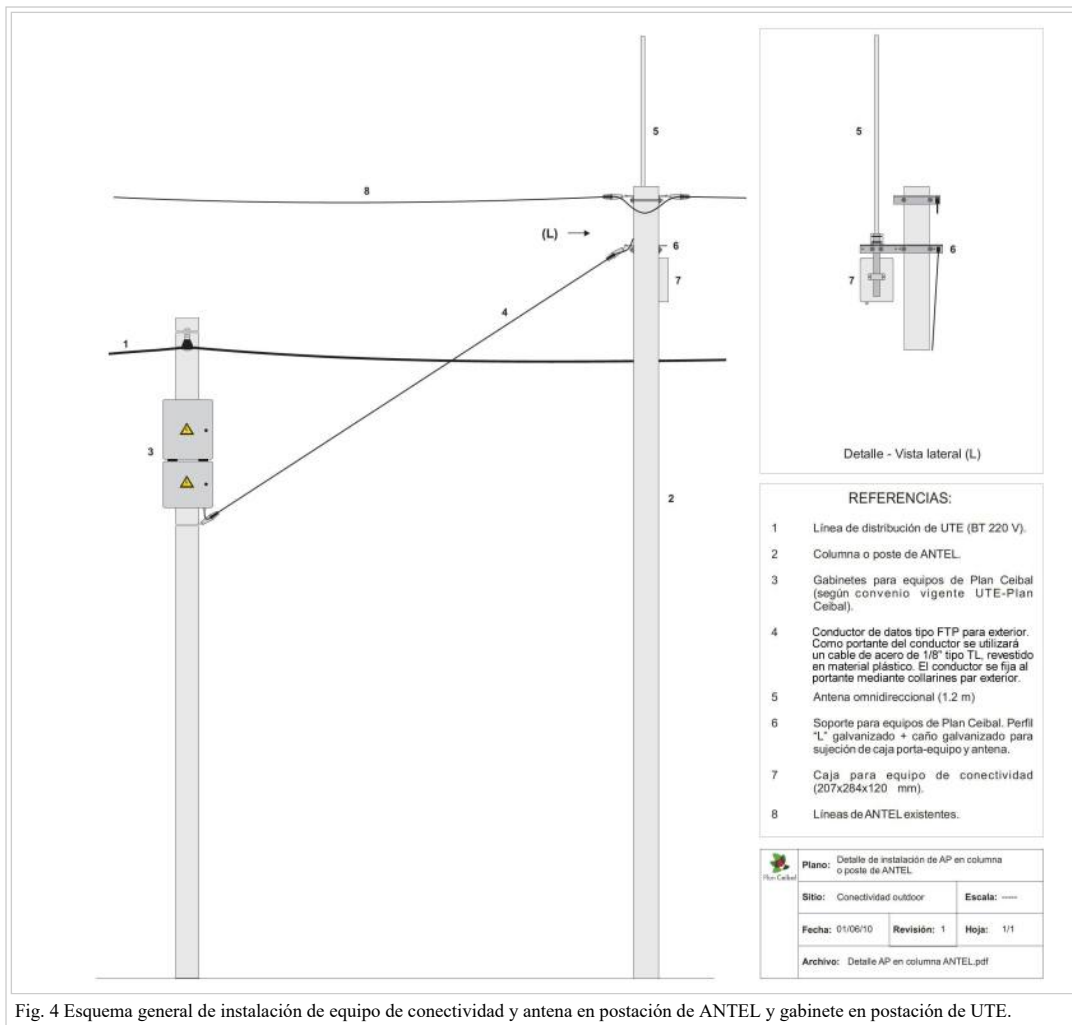



Fig. 4 Esquema general de instalación de equipo de conectividad y antena en postación de ANTEL y gabinete en postación de UTE.


## Anexo - Información para prevención de accidentes

Información a entregar al responsable del local previo al inicio de las tareas de instalación.





## INTERVENCIONES EN LOCALES PREVENCIÓN DE ACCIDENTES



Nº de local		Orden de trabajo Nº	
Empresa instaladora		Fecha inicio	
Técnico a cargo		Fecha fin (estimada)	
Tipo de intervención			

**Estimado responsable del local:**

Plan Ceibal le informa que el personal de la empresa instaladora indicada en el cuadro superior estará realizando tareas relativas a la instalación y/o el mantenimiento de los equipos de Conectividad de Plan Ceibal en su local en el periodo indicado. En algunos casos, dichas tareas pueden requerir del uso de escaleras, extensiones y herramientas eléctricas.

Con el objetivo de evitar accidentes y facilitar la labor de los técnicos, Plan Ceibal agradece especialmente su colaboración en los siguientes aspectos:

- En los casos en que sea posible, trasladar previamente a los usuarios de la sala en la cual se realizará la intervención de forma de que no se vean afectados por esta.
- Controlar que se respeten las zonas de trabajo señalizadas por los técnicos (tener en cuenta que dentro de estas aumenta el riesgo de sufrir lesiones por la caída de objetos). Las zonas de trabajo serán señalizadas con carteles amarillos rodeados por una cadena que delimita el área de intervención.
- Minimizar y/o supervisar el tránsito de personas en los pasillos de circulación en los cuales se estén realizando trabajos.
- En caso de que los trabajos incluyan el conexión de líneas de alimentación eléctrica, habilitar al técnico a cargo (previa coordinación con el responsable del local) a apagar los interruptores del área en que se está trabajando, con el objetivo de realizar los trabajos en condiciones seguras.

Ante cualquier duda relacionada con la intervención a realizar, no dude en consultar al técnico a cargo de esta o comuníquese con Plan Ceibal haciendo referencia a los datos que aparecen en el cuadro superior.

Desde ya, gracias por su atención.

Saluda atentamente,



**Plan Ceibal**

Área Técnica

---

Quien suscribe, en representación del local, deja constancia de que ha sido informado del alcance de las tareas a realizar y de las recomendaciones para prevenir accidentes durante las intervenciones.

Firma \_\_\_\_\_

Aclaración \_\_\_\_\_

C.I. \_\_\_\_\_

0800 2342 - \* 2342 | Av. Italia 6201, Edificio Los Ceibos, LATU, C. P. 11.500  
www.ceibal.edu.uy

Fig. 1 - Seguridad

## Últimas modificaciones

Se detallan a continuación los principales cambios respecto a la versión anterior:

Router Cisco 4331

- Se agrega diagrama de interconexión de equipos y observaciones de instalación.

Ubicaciones para rack 19" 25U - Alta disponibilidad

- Se agrega ubicación para Router 4331

Ubicaciones para rack 19" 20U (actualmente discontinuado)

- Se agrega ubicación para Router 4331

Obtenido de <[https://wiki.ceibal.edu.uy/index.php?title=Manual\\_general\\_de\\_instalaciones&oldid=20785](https://wiki.ceibal.edu.uy/index.php?title=Manual_general_de_instalaciones&oldid=20785)>

Categorías: Especificaciones | Std

- Esta página fue modificada por última vez el 27 feb 2018 a las 15:09.