



Plan Ceibal

Pliego Técnico

CPP 2020-2021

**Compra de mobiliario para
Centros Educativos**

Contenido

1. Objeto	2
2- Productos a cotizar	2
3- Especificaciones técnicas	2
a- Mesa liceal	2
b- Banco liceal	2
a- Mesa escolar	3
b- Banco escolar	3
c- Mesa de trabajo	3
4- Presentación de ofertas	3
5. Plazo y forma de entrega	3
6. Criterios de evaluación	4
7. Empaque	4
8. Garantía	4
9- Anexos	5

1. Objeto

Plan Ceibal llama a concurso público de precios para equipamiento de mobiliario educativo como parte de los materiales a ser entregados en los espacios ceilab.

2- Productos a cotizar

Los productos comprendidos en este proceso de compra son los siguientes

A- Mesa liceal

B- Banco liceal

C- Mesa escolar

D- Banco escolar

E- Mesa de trabajo

3- Especificaciones técnicas

En todos los casos el producto ofertado deberá ajustarse a los detalles de diseño especificados para cada ítem en la sección Anexos. No se aceptarán otros materiales o diseños.

a- Mesa liceal

Especificaciones Obligatorias	
# Esp.	Descripción
A.3.3.1	Tapa - Multiplaca enchapada en laminado plástico de color de 20mm
A.3.3.2	Tapa - Colores: rojo, amarillo y azul (colores de referencia en láminas de diseño)
A.3.3.3	Se deberá entregar la misma cantidad de unidades de cada color
A.3.3.4	Estructura - Caño de hierro de perfil cuadrado 40mm x 40mm
A.3.3.5	Estructura - Pintura color gris a validar mediante muestra
A.3.3.6	Ruedas - Ruedas con freno en las cuatro patas
A.3.3.7	Ruedas - Ruedas con goma de color gris

b- Banco liceal

Especificaciones Obligatorias	
# Esp.	Descripción
A.3.4.1	Tapa - Placa finger joint de eucaliptus 30 mm de espesor
A.3.4.2	Bulones al mismo nivel que la tapa de madera.
A.3.4.3	Estructura - Caño de hierro de $\frac{3}{4}$ " de diámetro
A.3.4.4	Estructura - Pintura color gris a validar mediante muestra
A.3.4.5	Patas - Cada pata llevará un regatón de goma que deberá ser fijado para evitar que se salgan

c- Mesa escolar

Especificaciones Obligatorias	
# Esp.	Descripción
A.3.3.1	Tapa de madera - Placa finger joint de eucaliptus 20mm
A.3.3.2	Estructura -Caño de hierro de perfil cuadrado 30mm x 30mm
A.3.3.3	Estructura -Pintura color gris a validar mediante muestra
A.3.3.4	Patas - Cada pata llevará un regatón de goma que deberá ser fijado para evitar que se salgan

d- Banco escolar

Especificaciones Obligatorias	
# Esp.	Descripción
A.3.4.1	Banco apilable
A.3.4.2	Tapa de madera -Tapa superior multiplaca enchapada con laminado plástico de color de 20mm de espesor
A.3.4.3	Tapa de madera -Colores rojo, amarillo, verde y azul (colores de referencia en láminas de diseño)
A.3.4.4	Se deberá entregar la misma cantidad de unidades de cada color
A.3.4.5	Estructura -Caño de hierro de perfil cuadrado 20mm x 20mm
A.3.4.6	Estructura -Pintura color gris a validar mediante muestra
A.3.4.7	Patas - Cada pata llevará un regatón de goma que deberá ser fijado para evitar que se salgan

e- Mesa de trabajo

Especificaciones Obligatorias	
# Esp.	Descripción
A.3.5.1	Tapa de madera - Placa fingerjoint de eucaliptus 30 mm de espesor
A.3.5.2	Bandeja inferior - Placa de fingerjoint de eucaliptus de 20 mm de espesor
A.3.5.3	Estructura - Caño de hierro de perfil cuadrado 40mm x 40mm
A.3.5.4	Estructura - Pintura color gris a validar mediante muestra
A.3.5.5	Patas - Cada pata llevará un regatón de goma que deberá ser fijado para evitar que se salgan

4- Presentación de ofertas

Las ofertas se recibirán de acuerdo a lo indicado en el Pliego General del proceso.

La documentación a presentar por el oferente incluye; la Tabla de cumplimiento de especificaciones y la Tabla de cotización.

Tabla de cotización por franjas:

Ítem	Cotización por franjas (*)			Plazo de entrega
	Rango 1	Rango 2	Rango 3	
Mesa liceal	Hasta 60	De 61 a 120	+ de 120	
Banco liceal	Hasta 300	De 301 a 600	+ de 600	
Mesa escolar	Hasta 60	De 61 a 90		
Banco escolar	Hasta 300	De 301 a 450		
Mesa de trabajo	Hasta 40	De 41 a 50		

(*) cotizar precio unitario con impuestos desglosados, de acuerdo con lo indicado en el punto 3.1 C del Pliego General.

Tabla de cumplimiento:

a- Mesa liceal			
# Esp.	Descripción	Cumple (Si/No)	Observaciones
A.3.3.1	Tapa - Multiplaca enchapada en laminado plástico de color de 20mm		
A.3.3.2	Tapa - Colores: rojo, amarillo y azul (colores de referencia en láminas de diseño)		
A.3.3.3	Se deberá entregar la misma cantidad de unidades de cada color		
A.3.3.4	Estructura - Caño de hierro de perfil cuadrado 40mm x 40mm		
A.3.3.5	Estructura - Pintura color gris a validar mediante muestra		
A.3.3.6	Ruedas - Ruedas con freno en las cuatro patas		
A.3.3.7	Ruedas - Ruedas con goma de color gris		

b- Banco liceal			
# Esp.	Descripción	Cumple (Si/No)	Observaciones
A.3.4.1	Tapa - Placa finger joint de eucaliptus 30 mm de espesor		
A.3.4.2	Bulones al mismo nivel que la tapa de madera.		
A.3.4.3	Estructura - Caño de hierro de ¾" de diámetro		
A.3.4.4	Estructura - Pintura color gris a validar mediante muestra		
A.3.4.5	Patas - Cada pata llevará un regatón de goma que deberá ser fijado para evitar que se salgan		
c- Mesa escolar			
# Esp.	Descripción	Cumple (Si/No)	Observaciones
A.3.3.1	Tapa de madera - Placa finger joint de eucaliptus 20mm		
A.3.3.2	Estructura -Caño de hierro de perfil cuadrado 30mm x 30mm		
A.3.3.3	Estructura -Pintura color gris a validar mediante muestra		
A.3.3.4	Patas - Cada pata llevará un regatón de goma que deberá ser fijado para evitar que se salgan		
d- Banco escolar			
# Esp.	Descripción	Cumple (Si/No)	Observaciones
A.3.4.1	Banco apilable		
A.3.4.2	Tapa de madera -Tapa superior multiplaca enchapada con laminado plástico de color de 20mm de espesor		
A.3.4.3	Tapa de madera -Colores rojo, amarillo, verde y azul (colores de referencia en láminas de diseño)		
A.3.4.4	Se deberá entregar la misma cantidad de unidades de cada color		
A.3.4.5	Estructura -Caño de hierro de perfil cuadrado 20mm x 20mm		
A.3.4.6	Estructura -Pintura color gris a validar mediante muestra		

A.3.4.7	Patas - Cada pata llevará un regatón de goma que deberá ser fijado para evitar que se salgan		
e- Mesa de trabajo			
# Esp.	Descripción	Cumple (Si/No)	Observaciones
A.3.5.1	Tapa de madera - Placa fingerjoint de eucaliptus 30 mm de espesor		
A.3.5.2	Bandeja inferior - Placa de fingerjoint de eucaliptus de 20 mm de espesor		
A.3.5.3	Estructura - Caño de hierro de perfil cuadrado 40mm x 40mm		
A.3.5.4	Estructura - Pintura color gris a validar mediante muestra		
A.3.5.5	Patas - Cada pata llevará un regatón de goma que deberá ser fijado para evitar que se salgan		

5. Plazo y forma de entrega

La entrega por el total de la producción se realizará en la semana comprendida entre el lunes 1º de marzo y el viernes 5 de marzo de 2021 en depósito de Plan Ceibal en Montevideo, sujeto a cambios en función de las condiciones sanitarias y con posibilidad de ajustar un cronograma de entregas a convenir con el proveedor.

Cada mesa y banco escolar deberá estar rotulada en la parte exterior de forma visible detallando el color de las tapas de madera.

Para la entrega se deberá contar con el packing list detallado de cómo se entrega la carga con un plazo mínimo de 15 días previos de la misma.

Por motivos logísticos, la eventual entrega fuera de las condiciones establecidas en este documento quedará sujeta a disponibilidad y aceptación explícita del Centro Ceibal.

6. Criterios de evaluación

La evaluación de ofertas se realizará según las siguientes etapas:

- a- Se verificará que la información presentada sea completa, coherente con el producto cotizado y que cumpla con el diseño y formato solicitado.
- b- Se verificará si el producto ofertado cumple con las Especificaciones Obligatorias y se evalúan de acuerdo al criterio "cumple/no cumple".
- c- Se adjudicará por precio de cada producto ofertado,
- d- El/los oferente/s seleccionado/s deberán fabricar la primera unidad de cada uno de los diseños adjudicados y enviarlos a Plan Ceibal como muestra para que se haga el control y aprobación de el/los modelos y materiales utilizados y de ese modo habilitar la producción de las unidades restantes que puede contener ajustes si así se considera pertinente. En el caso de oferentes radicados en el exterior del país, no se prevén realizar visitas al taller para el relevamiento del cumplimiento, de lo contrario se solicitará envío de muestras del proceso que permitan valorar el cumplimiento de las terminaciones y requerimientos explicitados en la convocatoria.

7. Empaque

Todo el equipamiento deberá ser entregado en condiciones de empaque que resguarde el mobiliario en su totalidad de: ralladuras, humedad u otro factor del ambiente que alteren o comprometan la integridad de los materiales, contemplando que eventualmente el mobiliario debe ser estibado y posteriormente trasladado a los centros educativos.

Se deberá tener especial cuidado con las ruedas de las mesas y los vértices de las tapas de madera que deberán estar recubiertas de cartón para que no se dañen durante la carga, traslado y descarga.

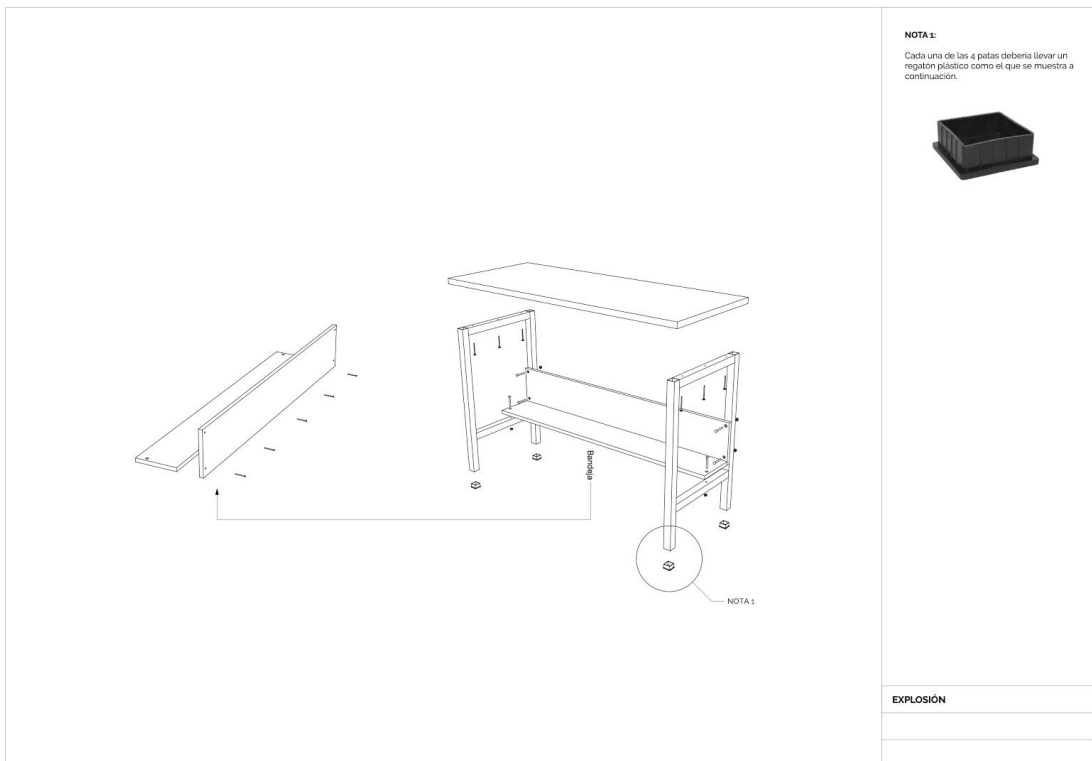
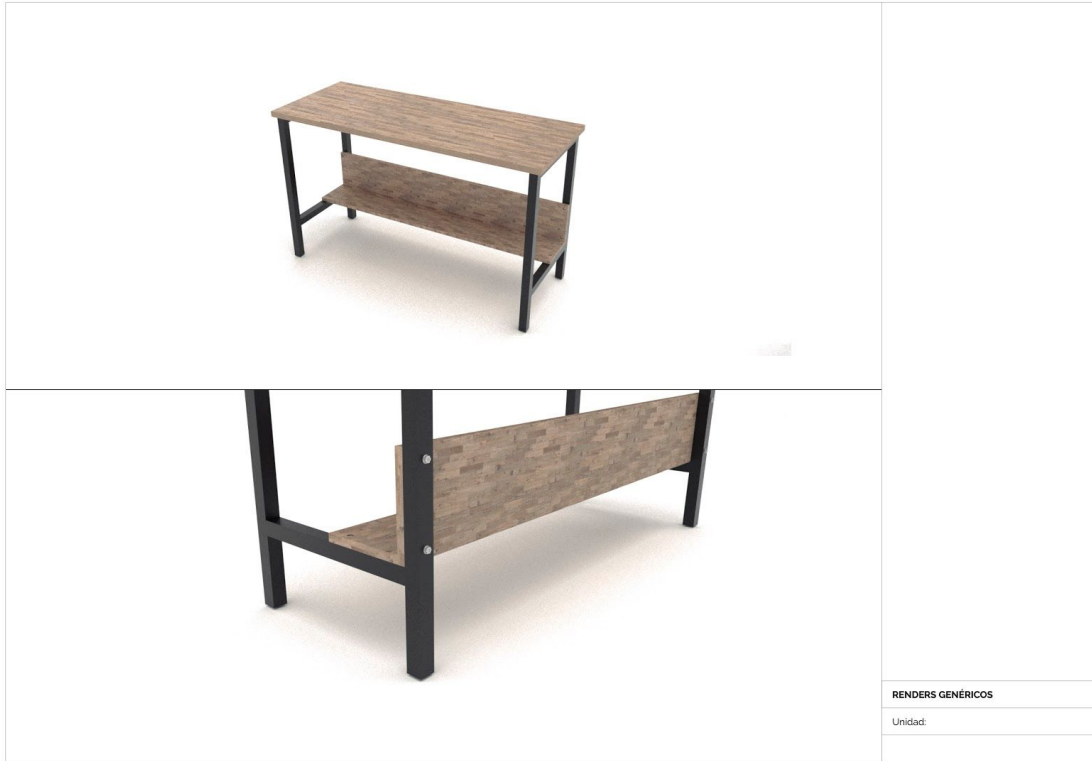
8. Garantía

El oferente garantiza que en caso de adjudicación los productos a suministrar serán nuevos, completos y del modelo detallado en los anexos sin excepción. Que estarán libres de defectos atribuibles a los materiales, la fabricación, las condiciones de almacenamiento (empaque, temperatura y humedad apropiados), traslado o cualquier acto u omisión del fabricante que pudiera manifestarse en ocasión del uso normal de los bienes. El oferente deberá especificar el plazo de garantía, el cual deberá ser como mínimo de 12 (doce) meses a partir de la fecha en que los productos hayan sido recibidos por Centro Ceibal.

La garantía deberá incluir todos los componentes de los productos ofertados.

En el marco de la garantía el plazo máximo de reposición o reparación de productos defectuosos será de 30 días corridos a partir de la fecha de efectuado el reclamo.

9. Anexo





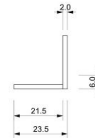
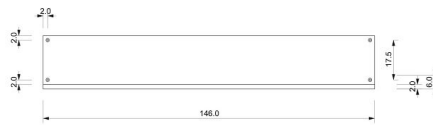
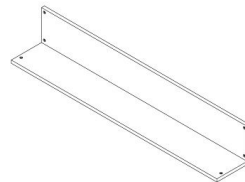
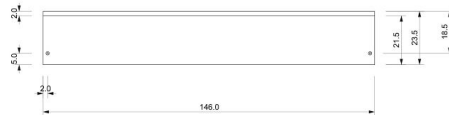
MATERIAL	ACABADO
Placa euca finger de 3cm	Protección satinada
Placa euca finger de 2cm	Protección satinada
Caño de hierro (perfil cuadrado) de 4cm de lado	Gris urano
Planchuela de hierro de 2,5 cm de ancho	Gris urano

INSUMOS
Regatones
Tornillos
Bulones

MESA DE TRABAJO

MATERIALES ,ACABADOS E INSUMOS

UNIDAD: mm

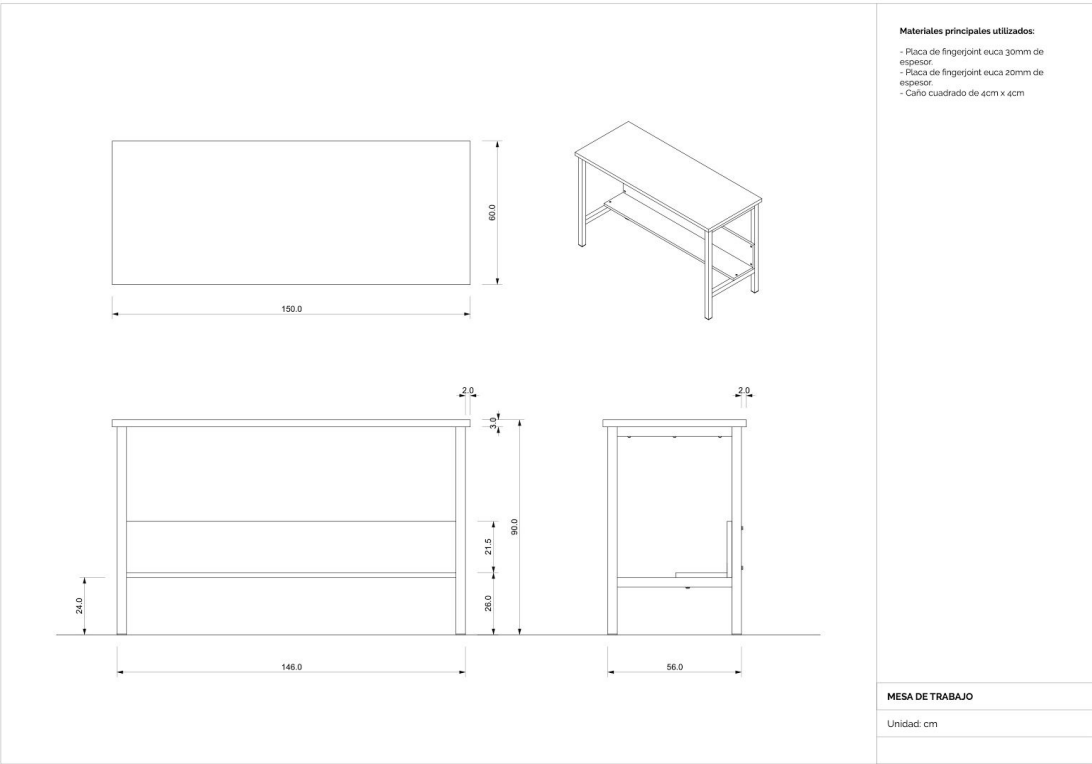
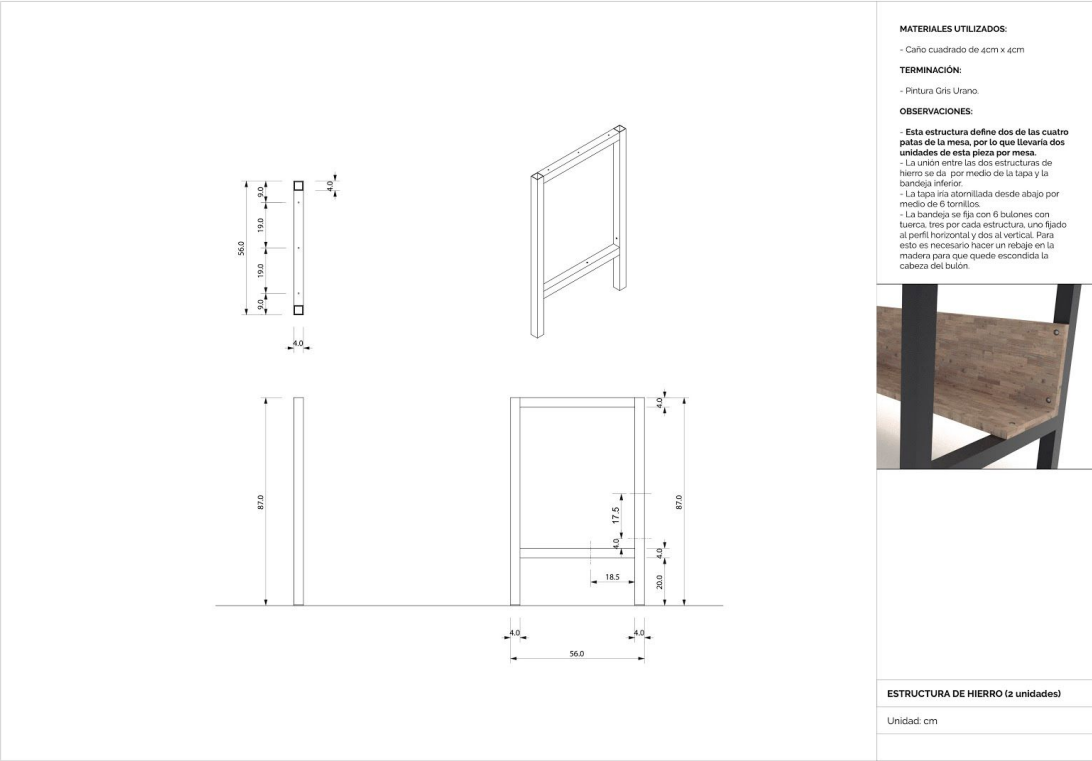


MATERIALES UTILIZADOS:

- Placa de fingerjoint euca 20mm de espesor.

BANDEJA INFERIOR

Unidad: cm





Banco alto para taller

MATERIALES UTILIZADOS

La tapa superior de madera sería de placa de fraxipin de eucaliptus de 3cm de espesor.

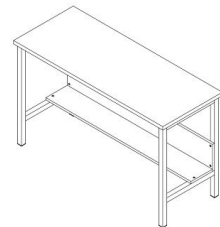
La estructura estaría hecha en su totalidad con caño de hierro (perfil redondal) de 3/4" de diámetro.

La pintura de la estructura de hierro sería con GRIS URANO.

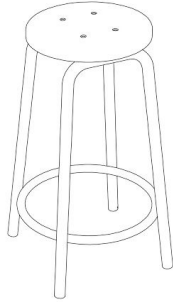
BANCO ALTO

IMAGEN GENERAL

UNIDAD: cm



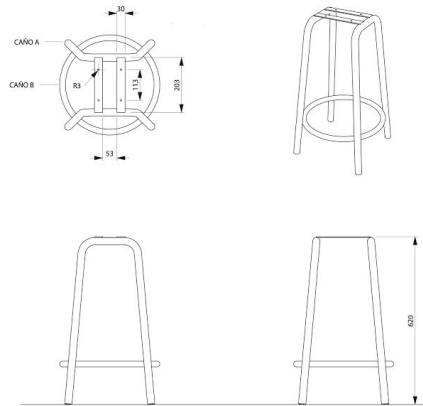
E - MESA DE TRABAJO



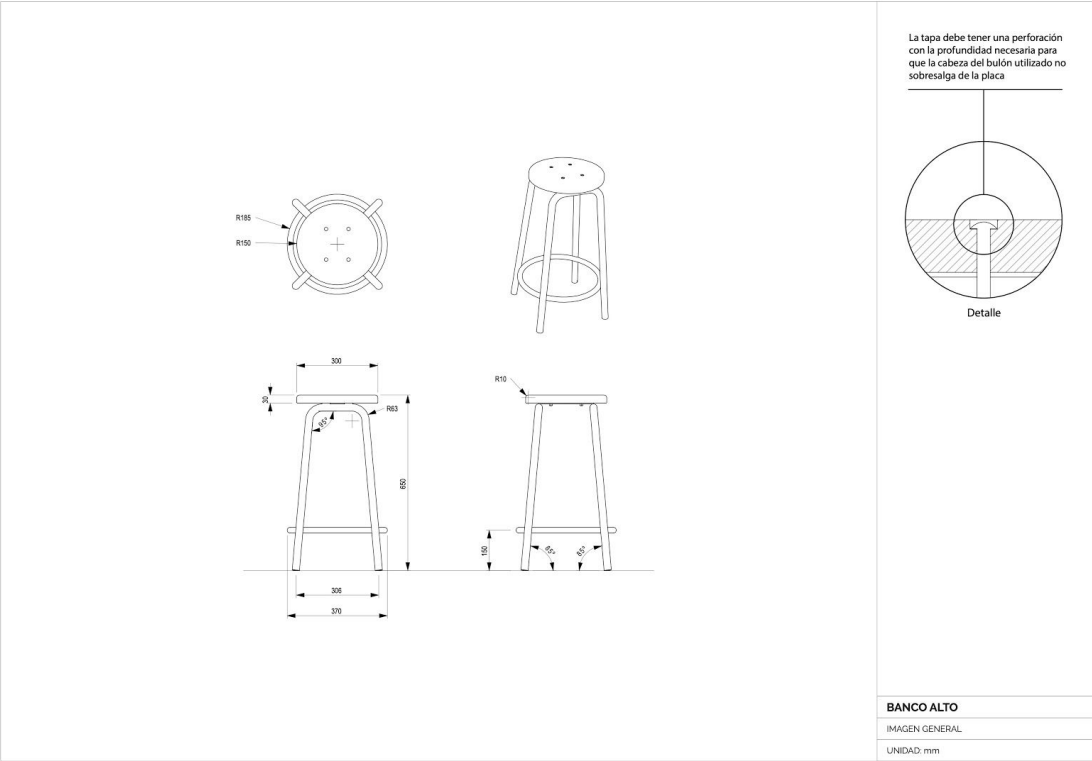
MATERIAL	ACABADO
Placa euca finger 30mm	Protección satinada
Caño de hierro (perfil redondo) de 3/4" de diámetro	Gris urano
Caño de hierro (perfil redondo) de 1/2" de diámetro	Gris urano
Planchuelas de hierro 30mm de ancho	Gris urano

INSUMOS
Regatones
Bulones

BANCO ALTO
 MATERIALES ,ACABADOS E INSUMOS
 UNIDAD: mm



BANCO ALTO
 ESTRUCTURA DE HIERRO
 UNIDAD: mm



D - BANCO LICEAL



Mesa alta para taller

MATERIALES UTILIZADOS

Tapa en multiplaca enchapada en laminado plástico

La tapa superior sería de multiplaca enchapada con laminado plástico de color de 2cm de espesor. Se manejan tres colores para las tapas, rojo, amarillo y azul.

La estructura estaría hecha en su totalidad con caño de hierro de 4cm x 4cm.

La pintura de la estructura de hierro sería con GRIS URANO.

Lleva ruedas con frenos en las cuatro patas. No está puesta la medida de la altura de las ruedas porque puede haber alguna variación. Lo importante es que se respete la altura total de arriba de la tapa al suelo, 90cm.

Tienen que ser ruedas con la goma de color gris.



MESA TALLER

RENDER GENÉRICO

UNIDAD:



MATERIAL	ACABADO
Multiplaca enchapada de 2cm	Laminado plástico de color (rojo, amarillo y azul)
Caño de hierro (perfil cuadrado) de 4cm de lado	Gris urano
Planchuela de hierro de 2,5 cm de ancho	Gris urano

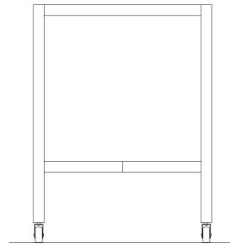
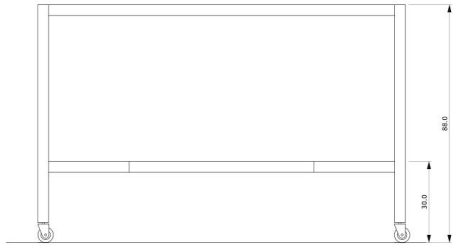
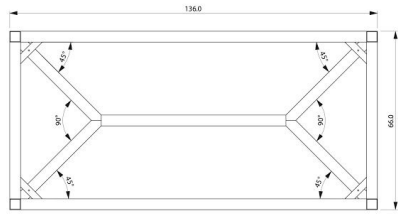
INSUMOS

Ruedas giratorias grises con freno
Tornillos

MESA LICEAL

MATERIALES ,ACABADOS E INSUMOS

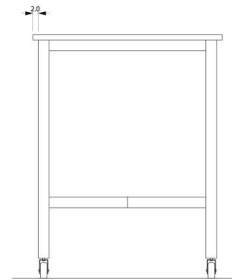
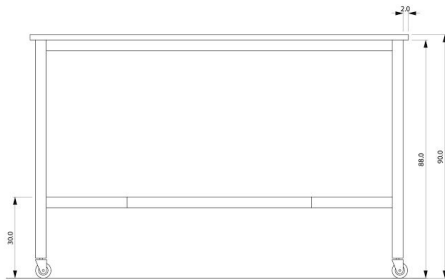
UNIDAD: mm



MESA TALLER

ESTRUCTURA DE HIERRO

UNIDAD: cm



MESA TALLER

VISTAS GENERALES

UNIDAD: cm

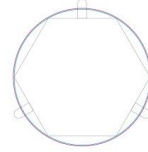


NOTA:

La estructura es siempre del mismo color, lo que cambia de color son las tapas.

La tapa superior sería de multiplica enchapada con laminado plástico de color de 2cm de espesor. Se manejan cuatro colores para las tapas, rojo, amarillo, verde y azul.

Hay que respetar las medidas de la estructura y la tapa para asegurarse que puedan apilarse. Sería recomendable hacer un modelo de prueba para chequear esto. El diámetro generado por la parte interna de los caños verticales debe ser mayor que la suma de dos radios del hexágono.



- Diámetro interno patas
- Diámetro exterior tapa

BANCO APILABLE

RENDERS:

UNIDADES:



C - MESA LICEAL



BANCO APILABLE

EXPLOSIÓN

UNIDADES:



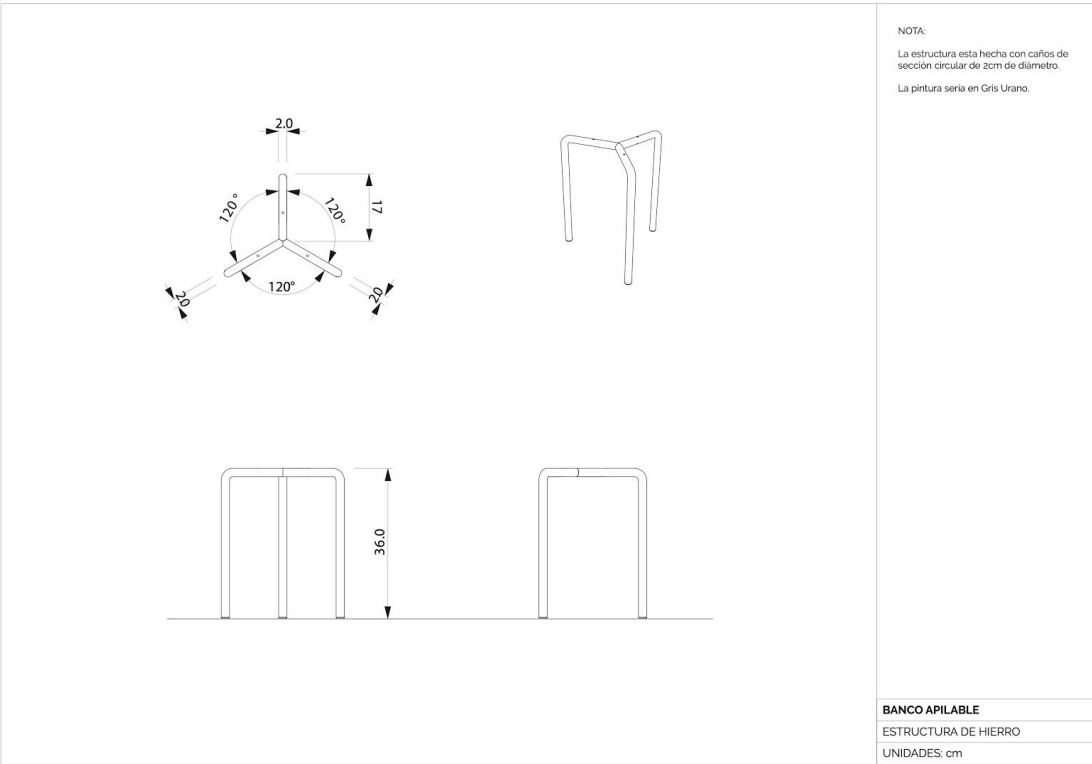
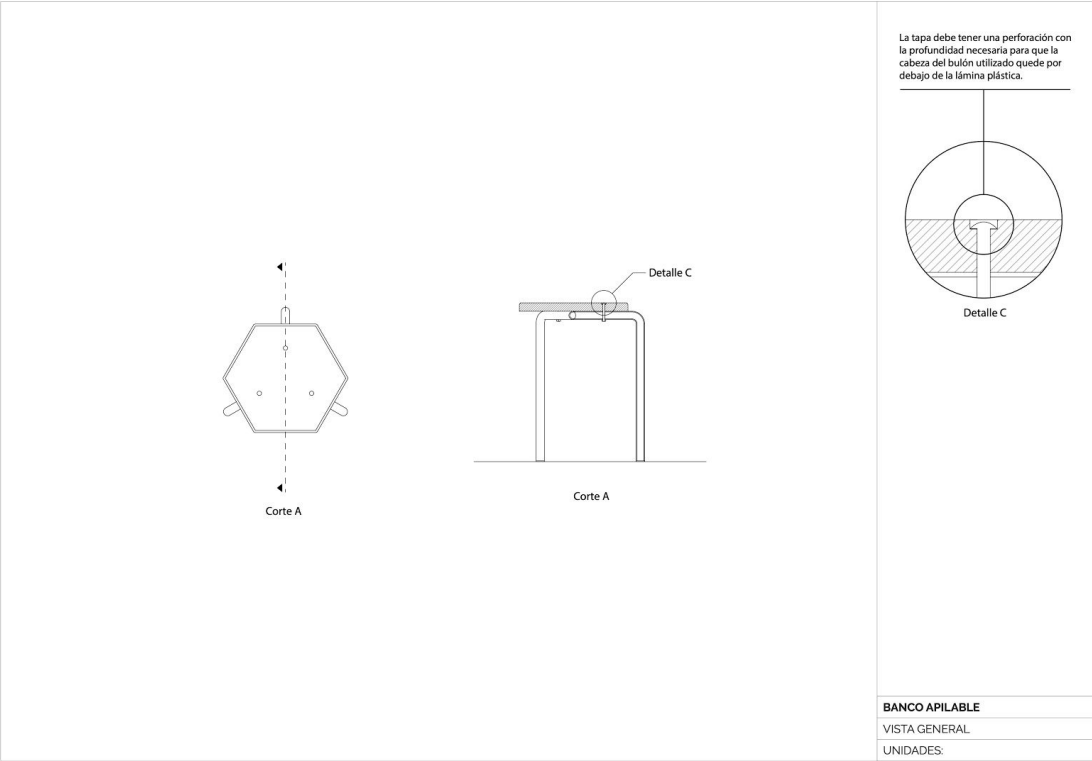
MATERIAL	ACABADO
Multipiaca enchapada de 2cm	Laminado plástico de color
Caño de hierro (perfil redondo) de 2cm de diámetro	Gris urano

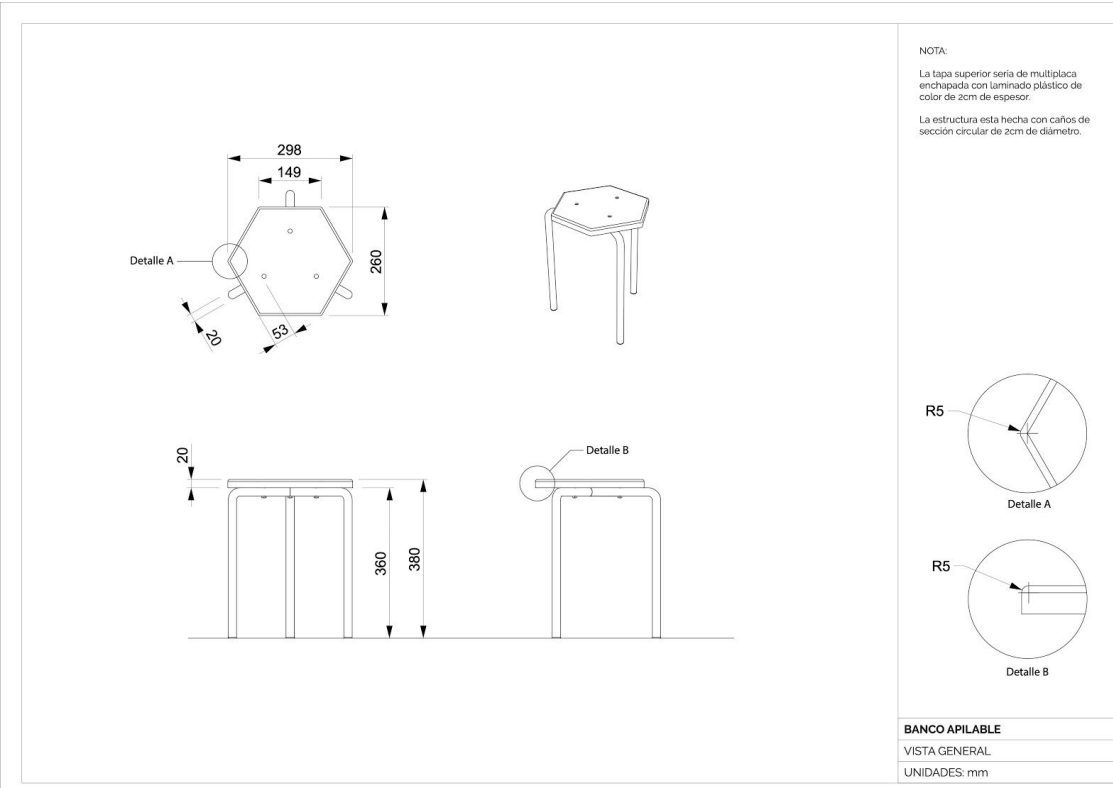
INSUMOS
Regatones
Bulones

BANCO ESCUELA

MATERIALES, ACABADOS E INSUMOS

UNIDAD: mm





NOTA:

La tapa superior sería de multiplaca enchapado con laminado plástico de color de 2cm de espesor.

La estructura esta hecha con caños de sección circular de 2cm de diámetro.

BANCO APILABLE
VISTA GENERAL
UNIDADES: mm



B - BANCO ESCOLAR



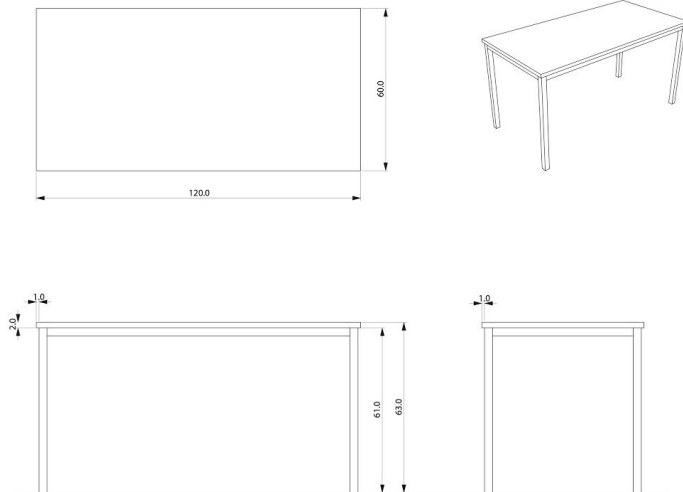
NOTA

La mesa, a diferencia de la alta, no tiene ruedas, es fija.

MESA TALLER

RENDER GENÉRICO

UNIDAD:



MATERIALES UTILIZADOS

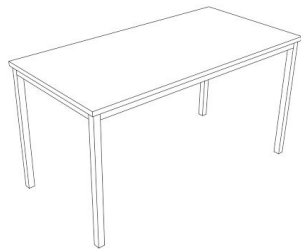
Tapa de madera:
Placa fingerjoint de eucalipto 20mm

Estructura:
Cano de hierro de perfil cuadrado, 3cm x 3cm.
Pintura color GRIS URANO.

MESA TALLER

VISTAS GENERALES

UNIDAD: cm



MATERIAL	ACABADO
Placa Eucrafinger de 20mm	Protección satinada
Caño de hierro (perfil cuadrado) de 3cm de lado	Gris urano
Planchuela de hierro de 2,5 cm de ancho	Gris urano

INSUMOS
Regatones
Tornillos

BANCO ESCUELA
MATERIALES, ACABADOS E INSUMOS
UNIDAD: mm



A - MESA ESCOLAR

