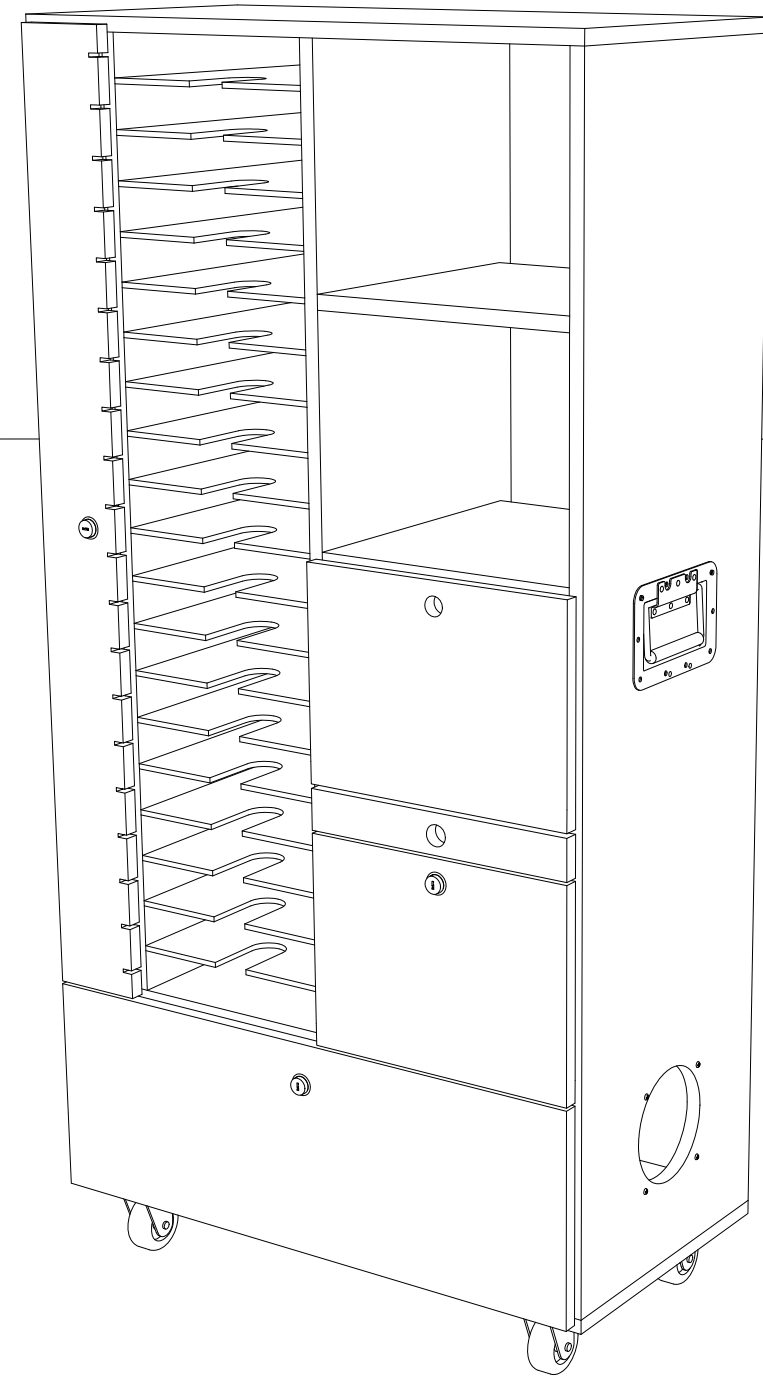
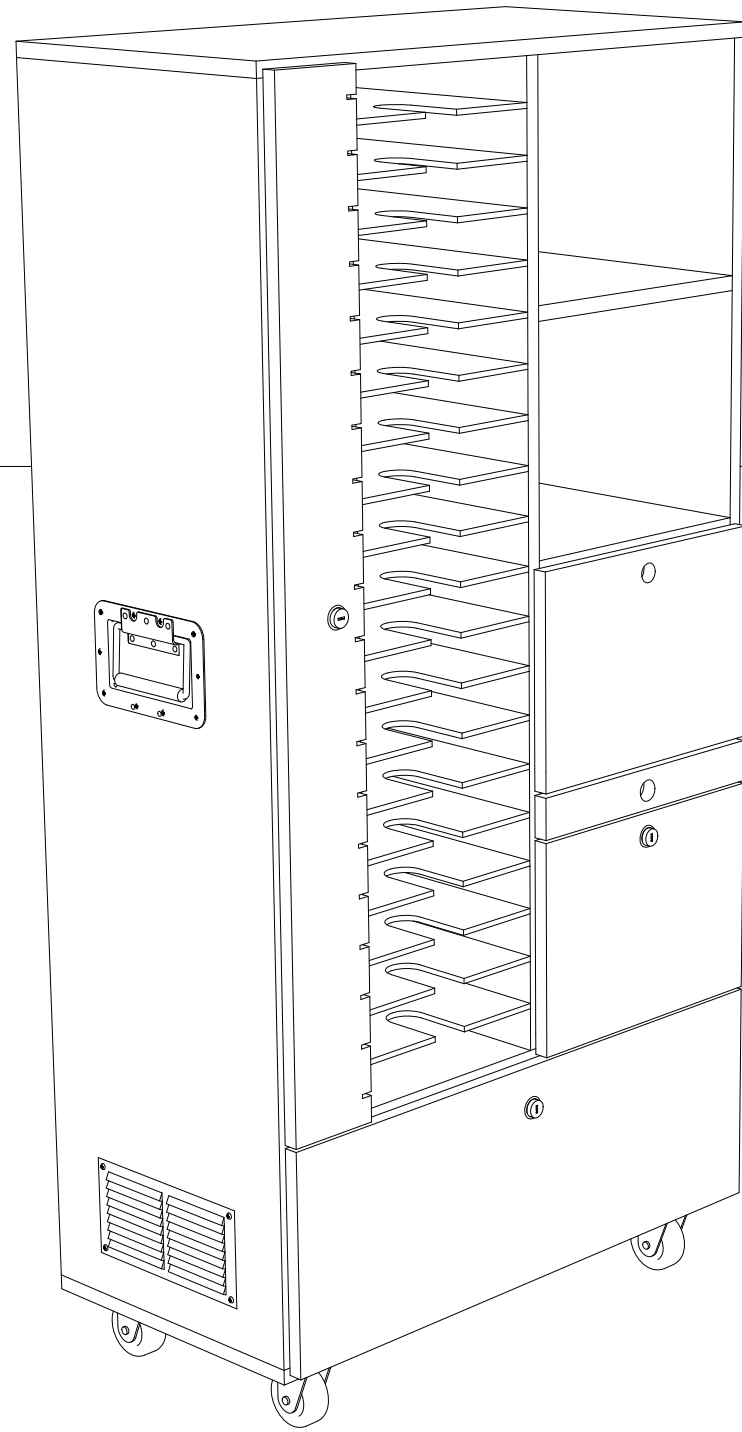
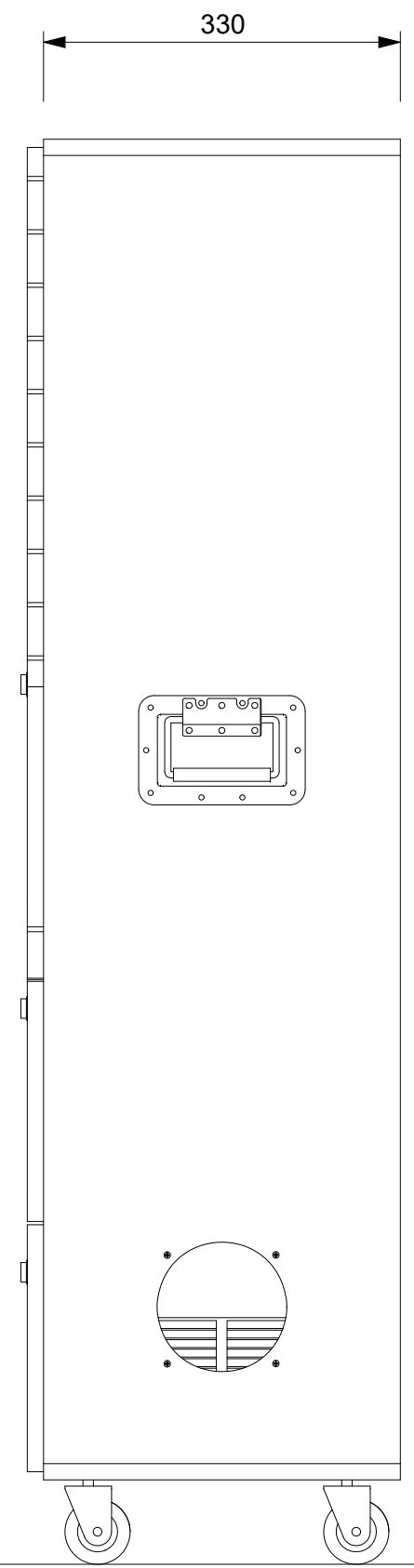
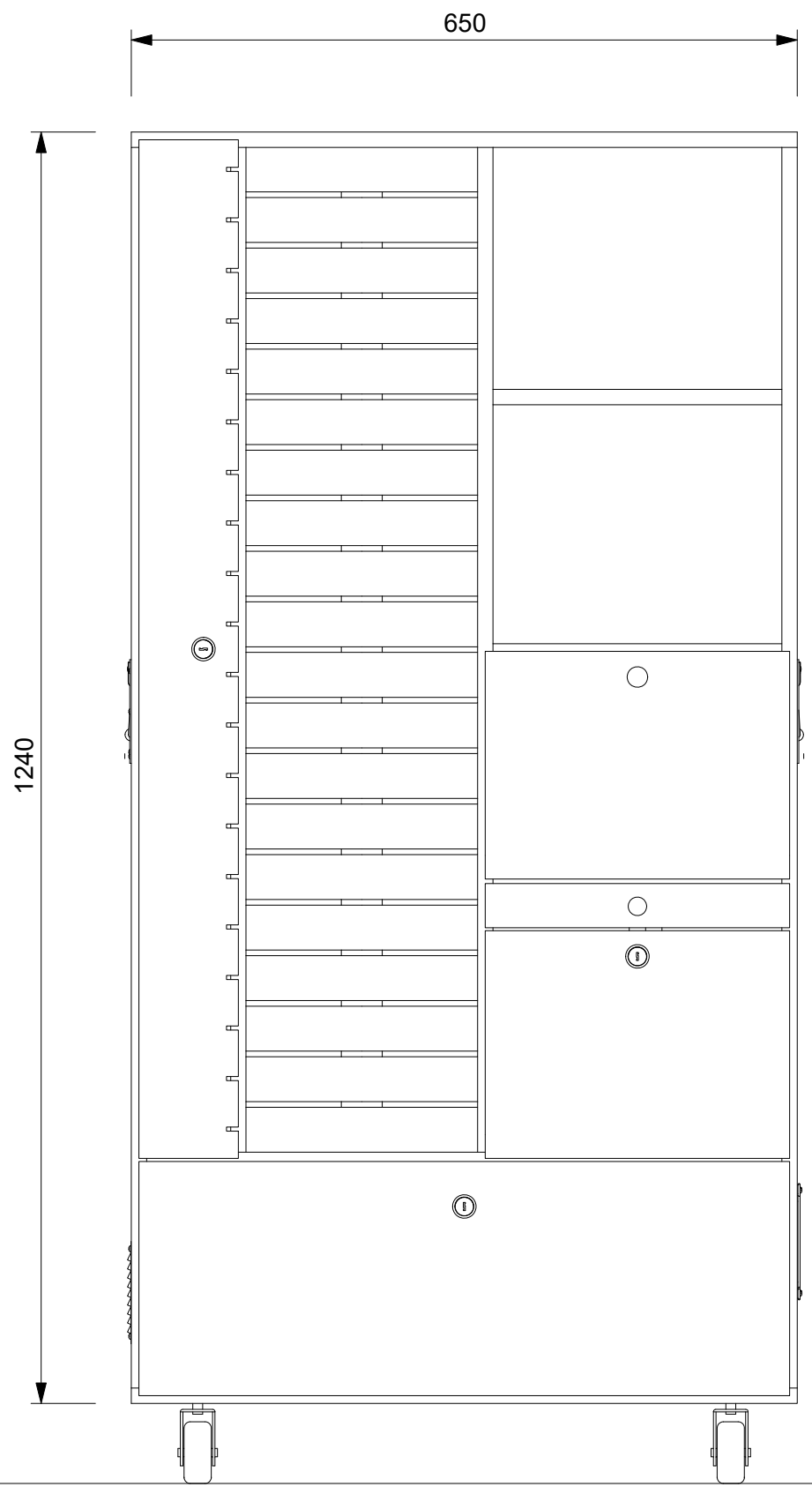


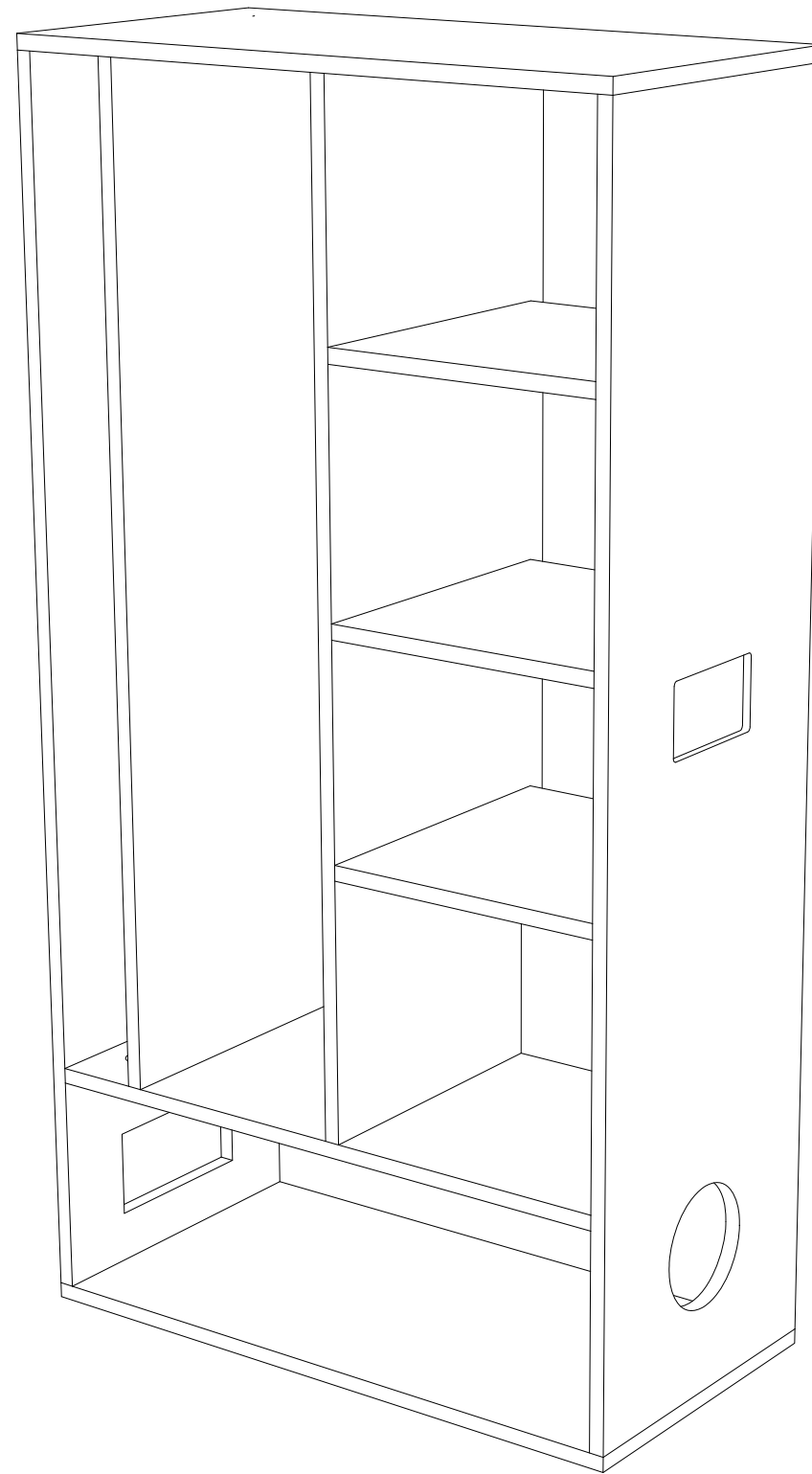
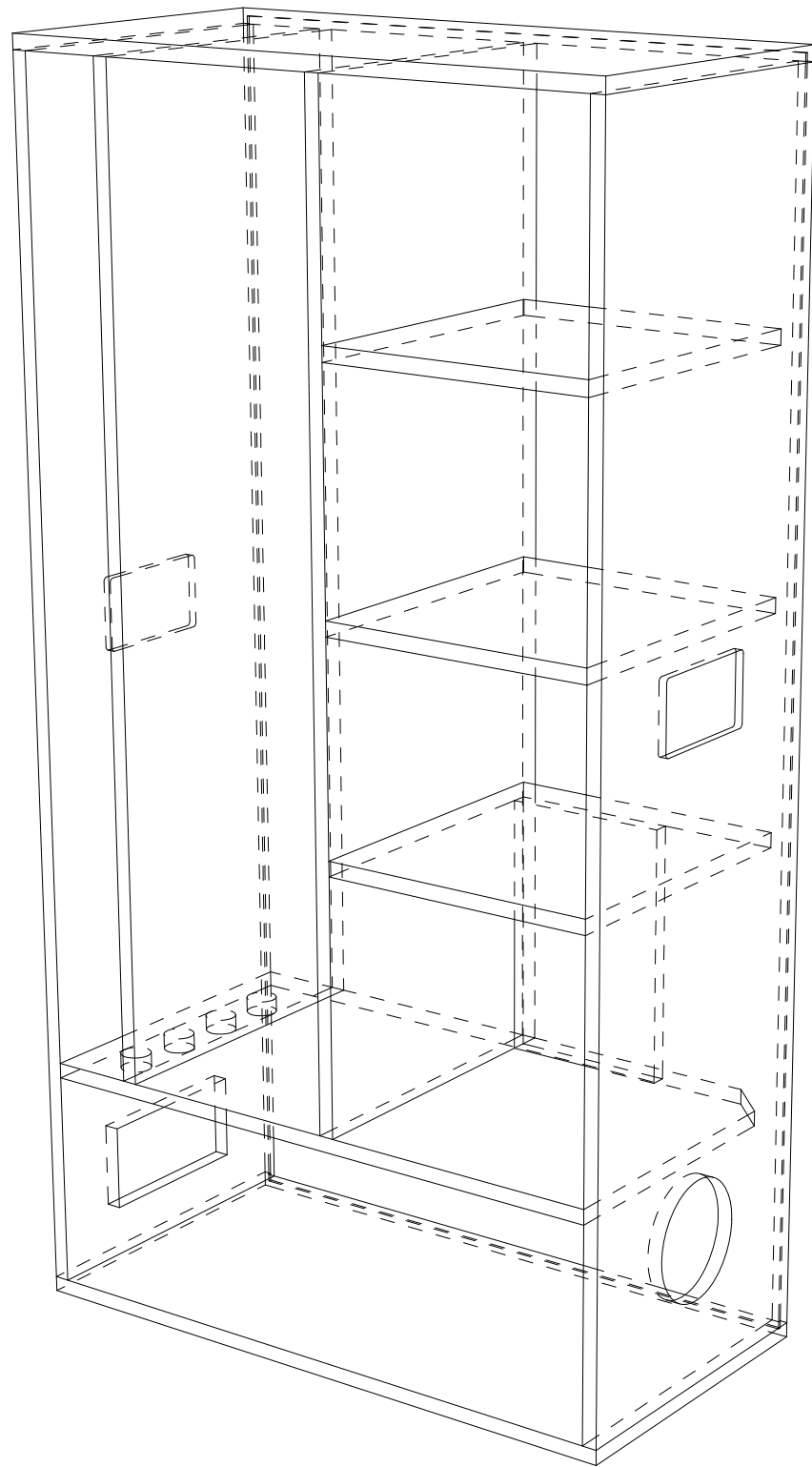
GABINETE MULTICARGADOR



VISTAS GENERALES

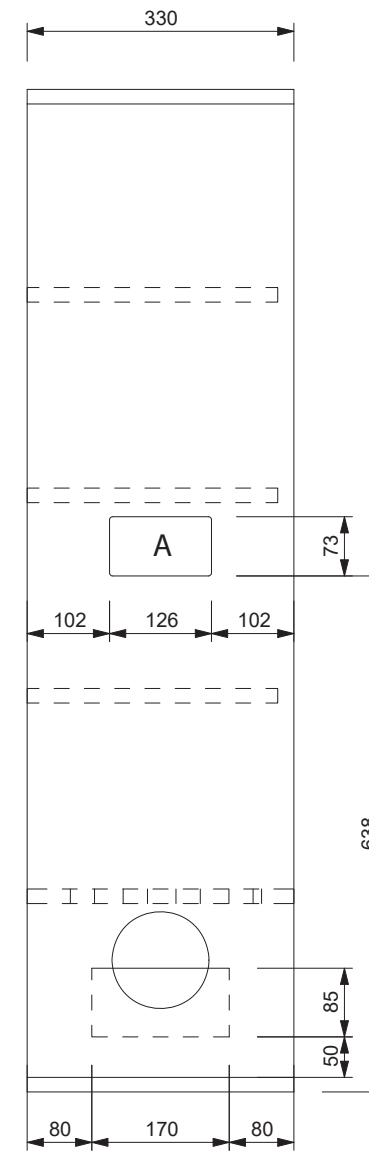
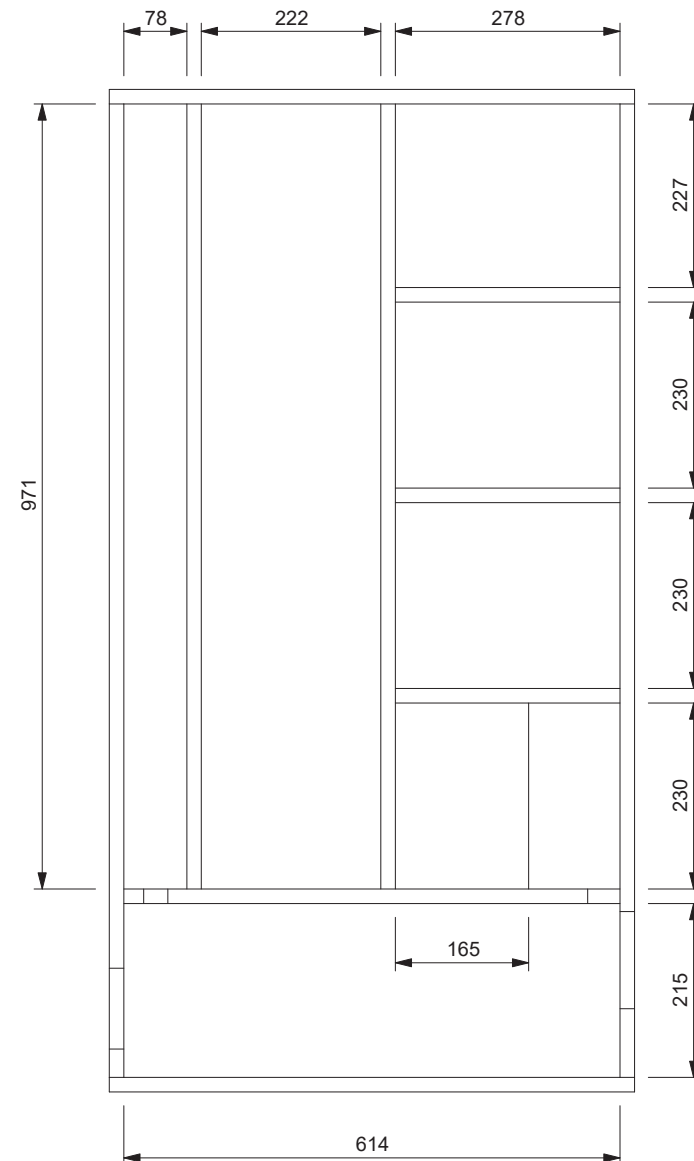
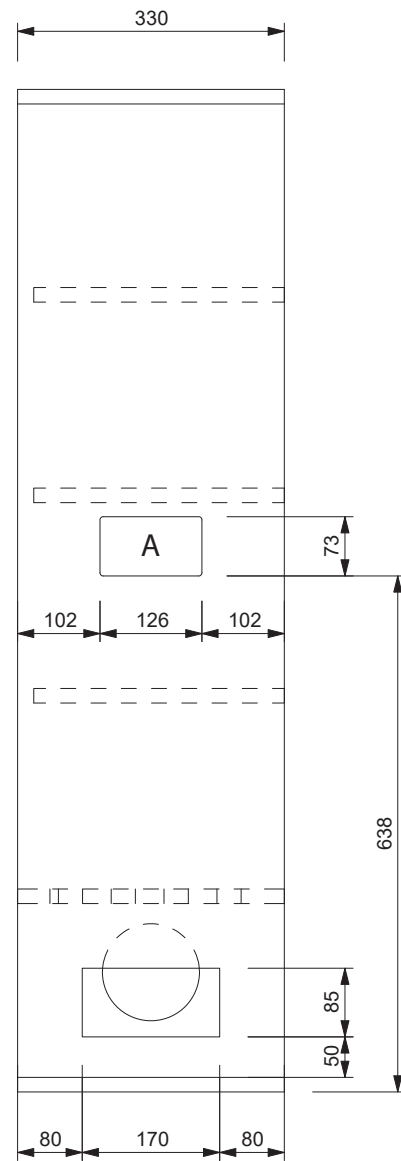
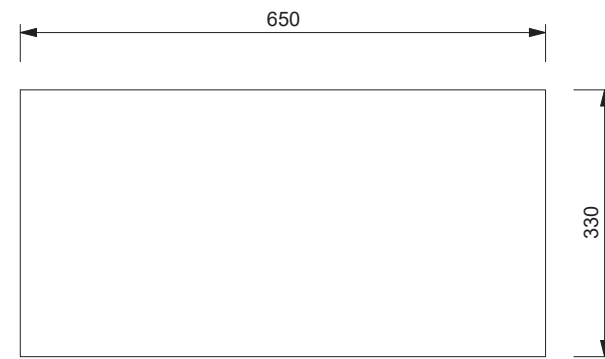


VISTAS GENERALES



CUERPO PRINCIPAL

Material: MDF con Melamínico blanco

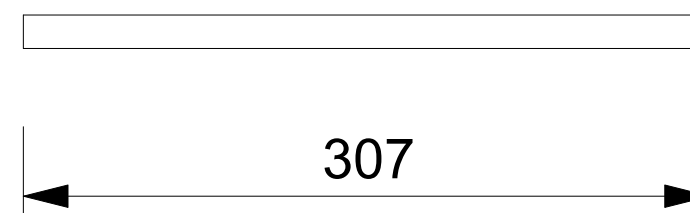
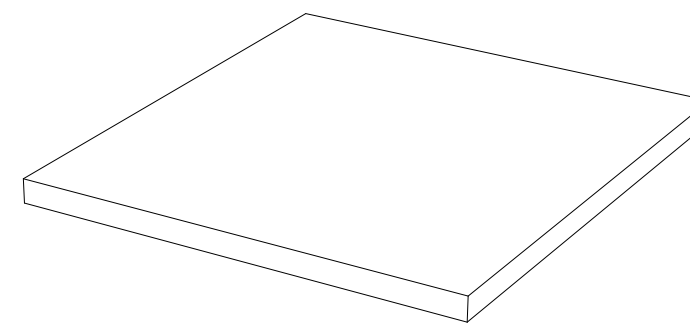
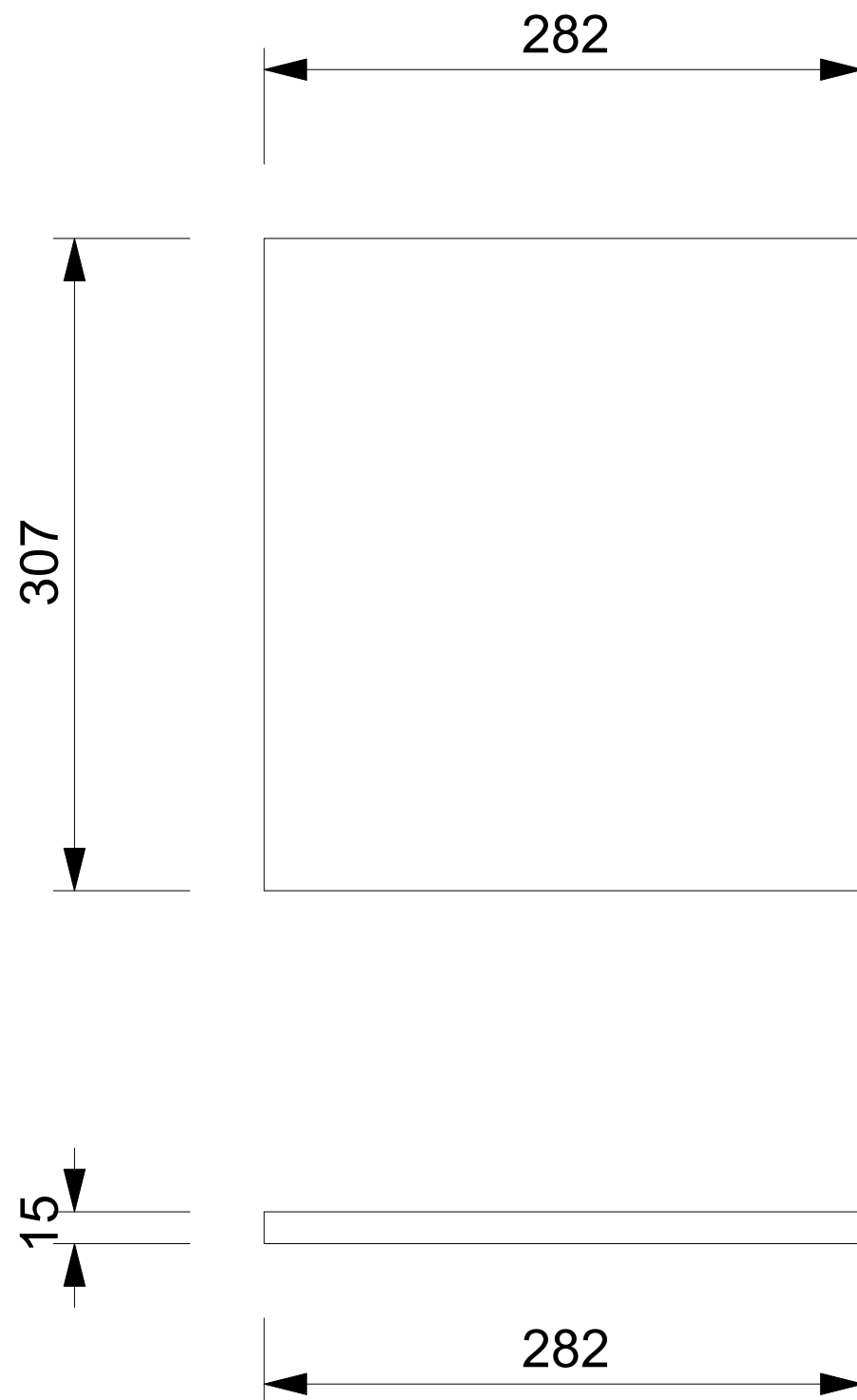


NOTA

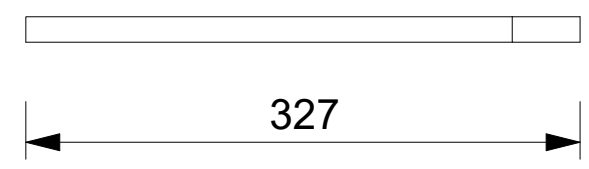
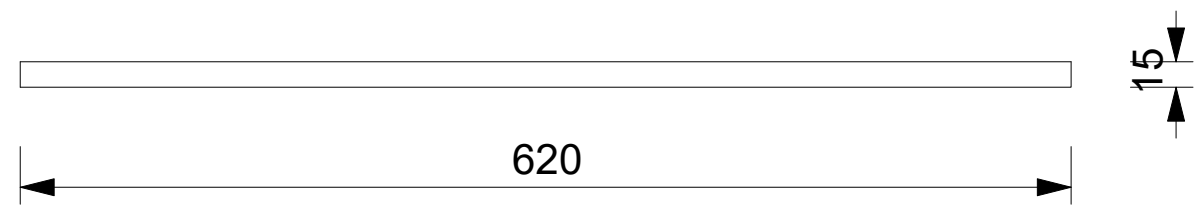
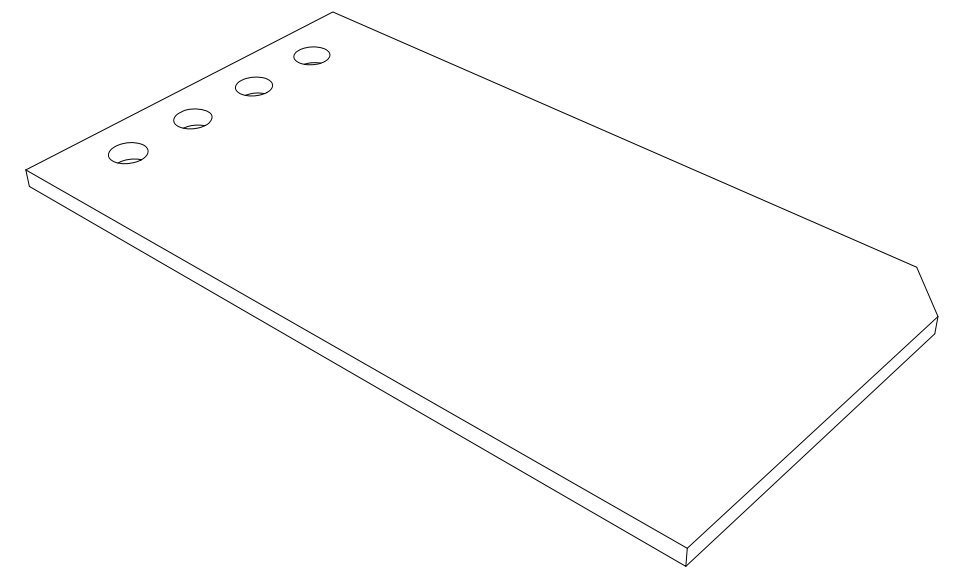
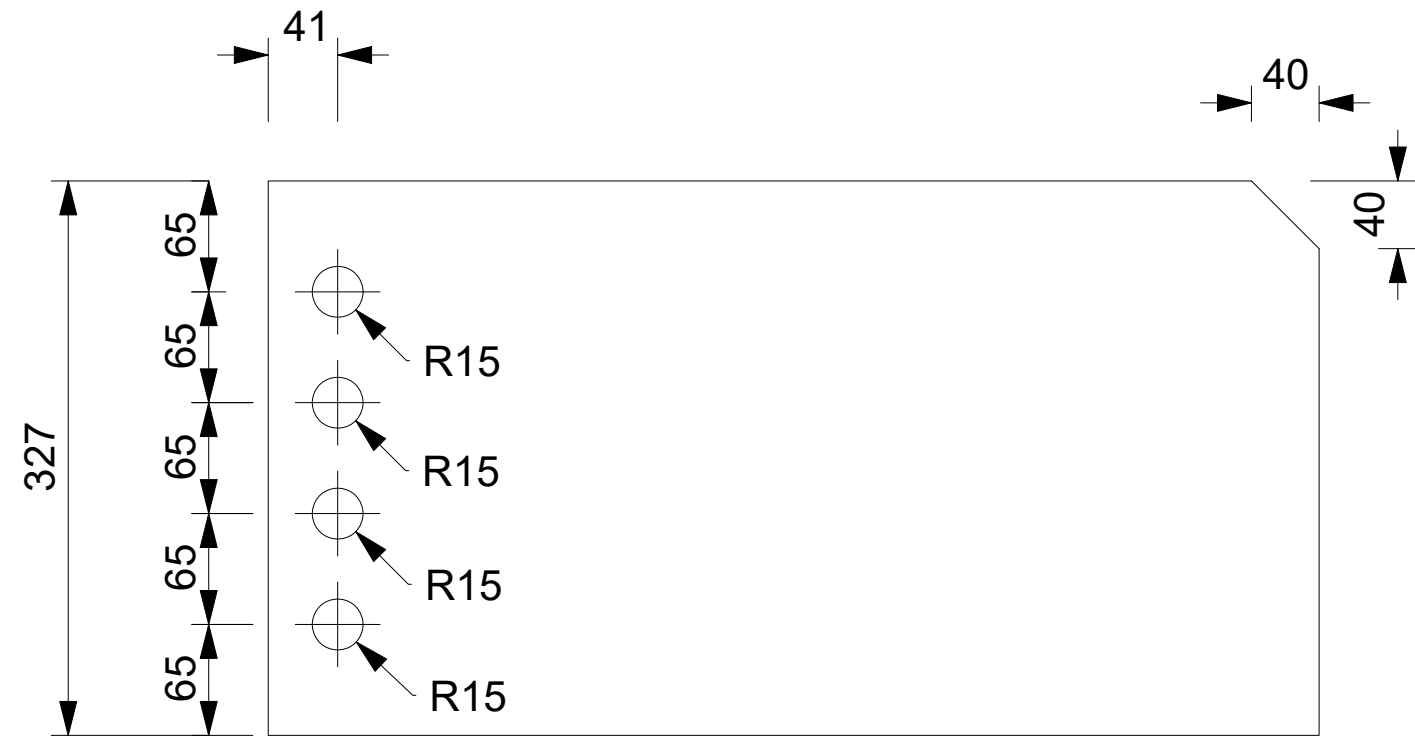
A - Esta sección lleva una profundidad de 8mm, lo necesario para que pueda instalarse la agarradera metálica.

CUERPO PRINCIPAL

Material: MDF con Melamínico blanco

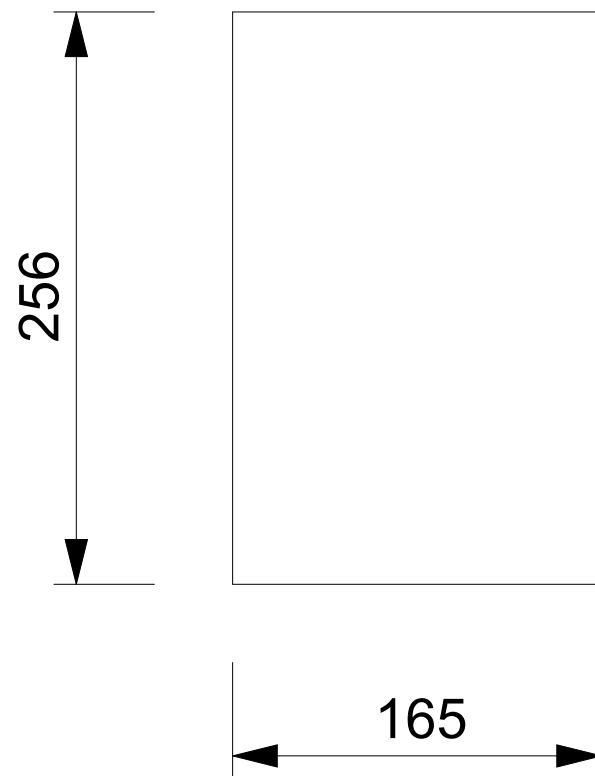
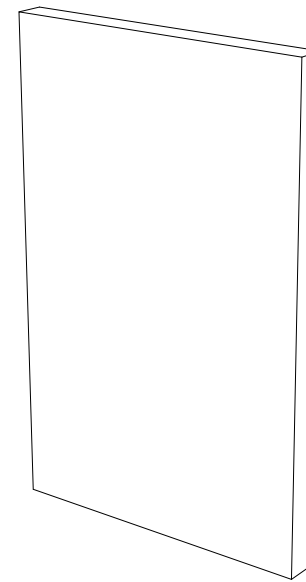
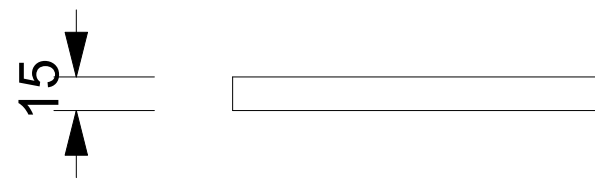


ESTANTES X3
Material: MDF con Melamínico blanco



TAPA COMPARTIMIENTO INFERIOR

Material: MDF con Melamínico blanco

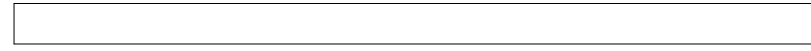


SOPORTE - CAJAS DE PROTECCIÓN

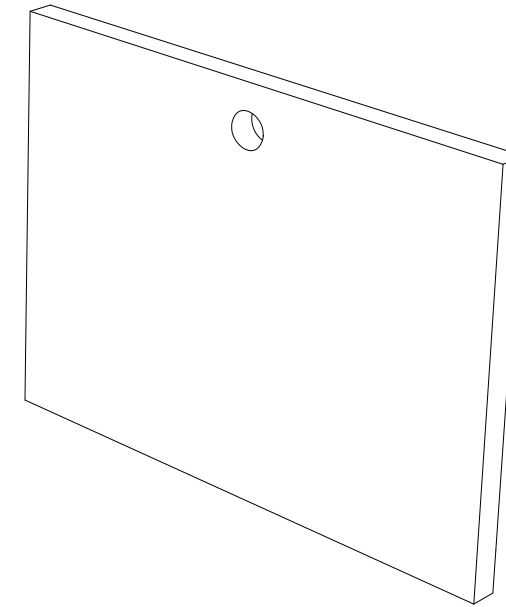
Material: MDF con Melamínico blanco



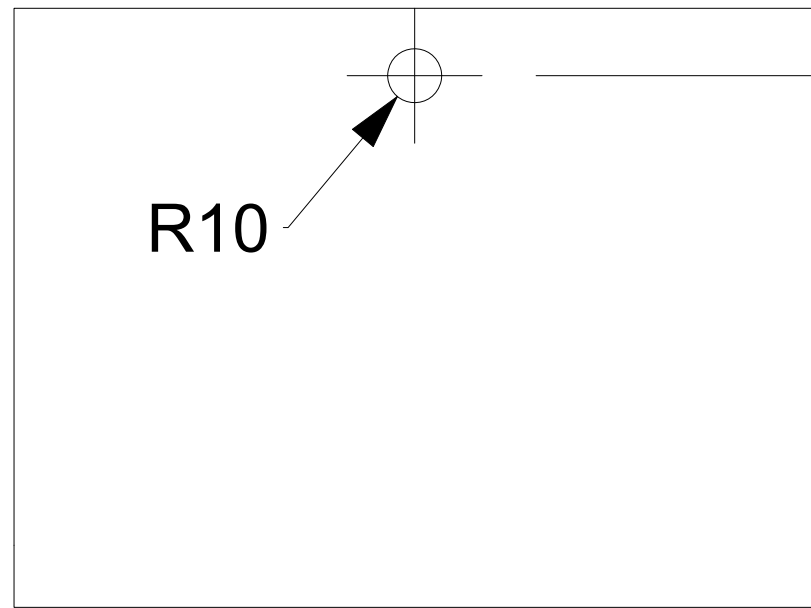
15



148



222



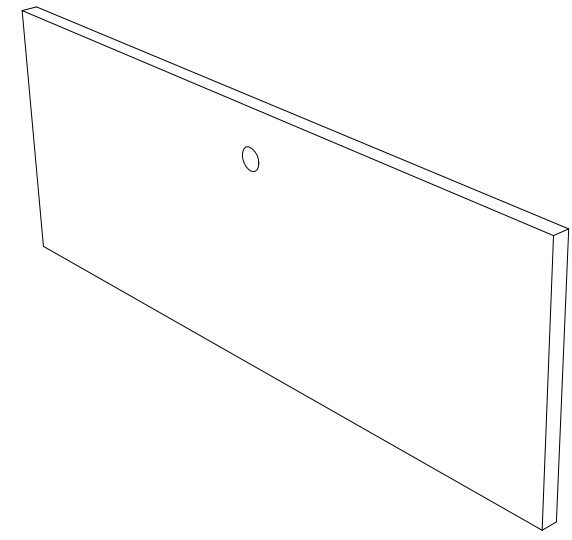
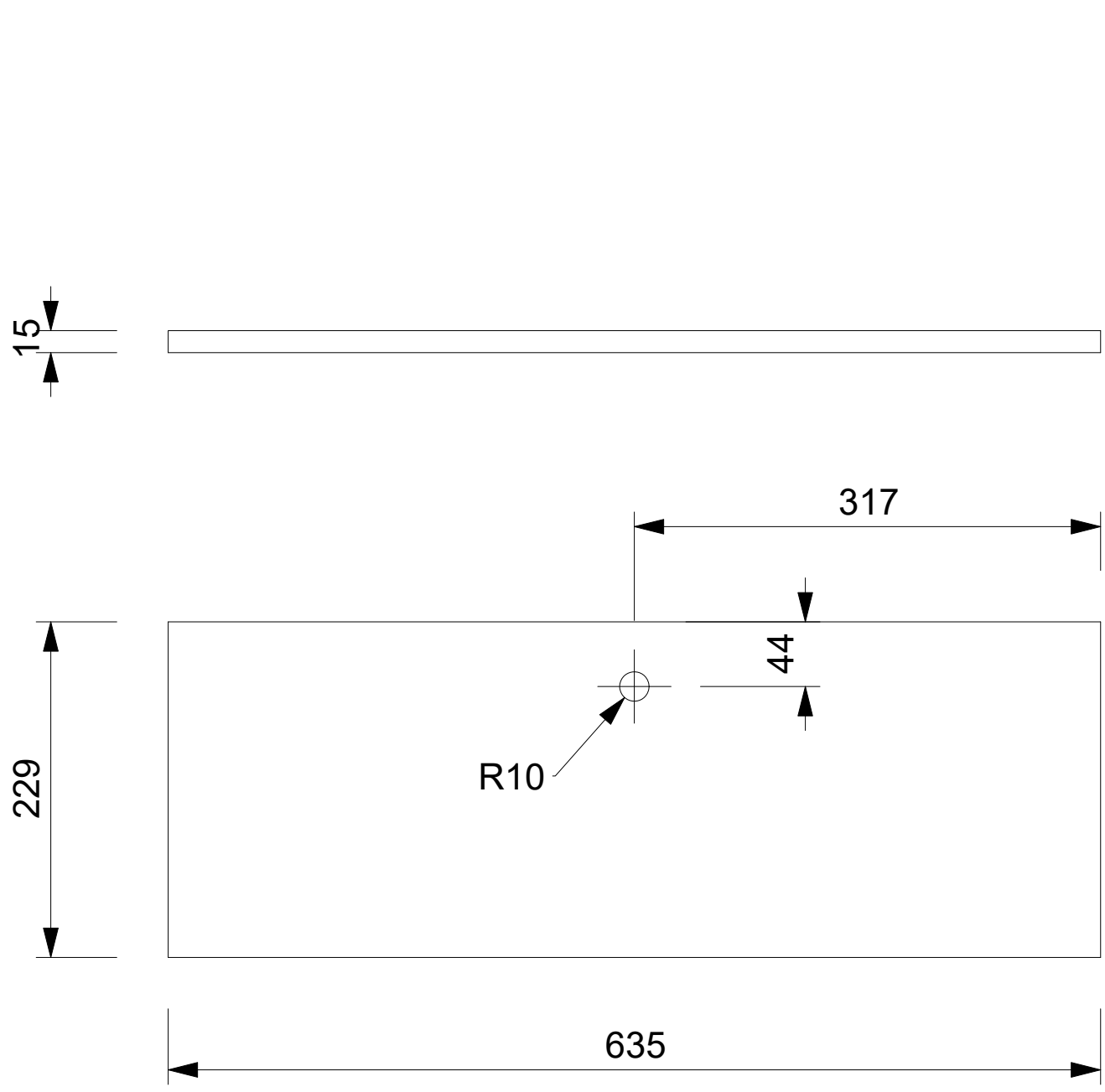
25

297



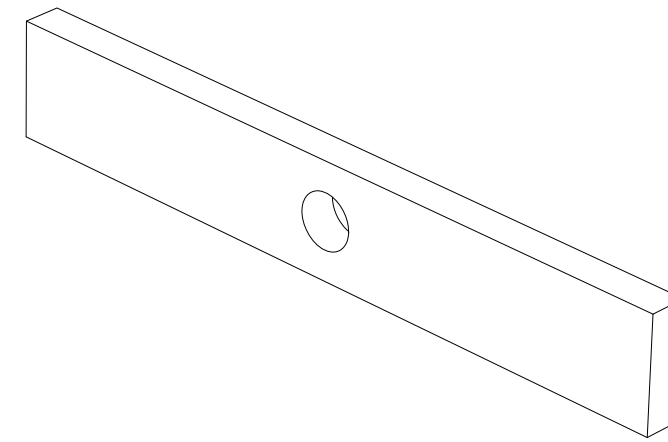
PUERTA SUPERIOR E INFERIOR

Material: OSB 15 mm

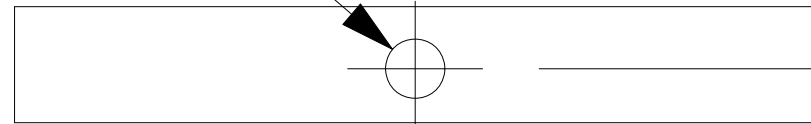


PUERTA INFERIOR
Material: OSB 15 mm

15



43



149

R11

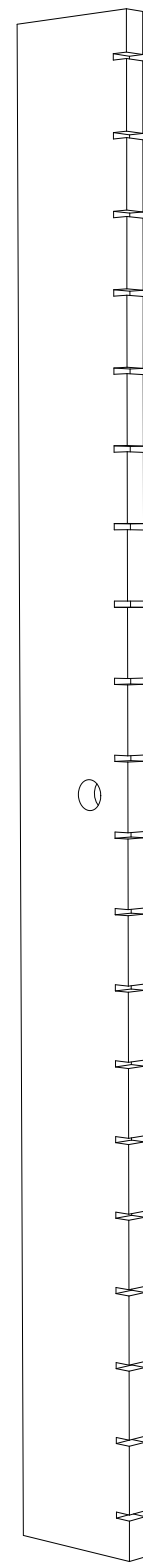
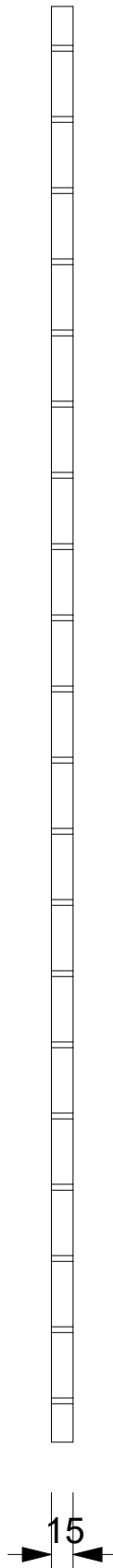
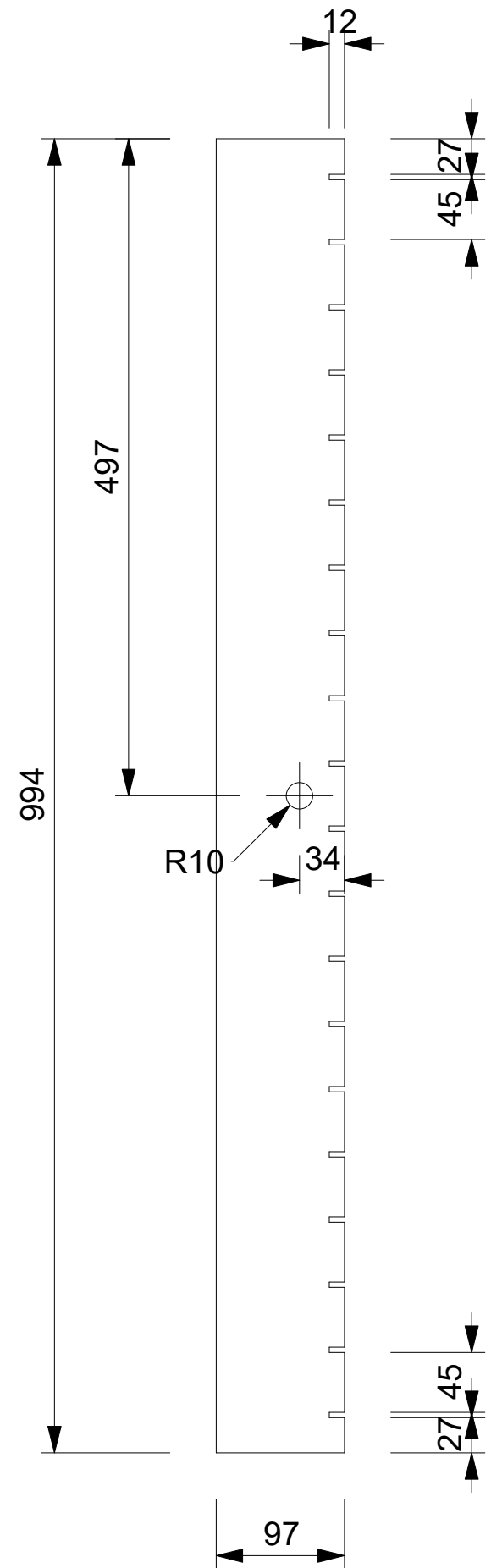
23

297

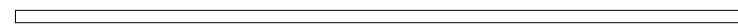
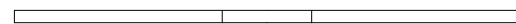
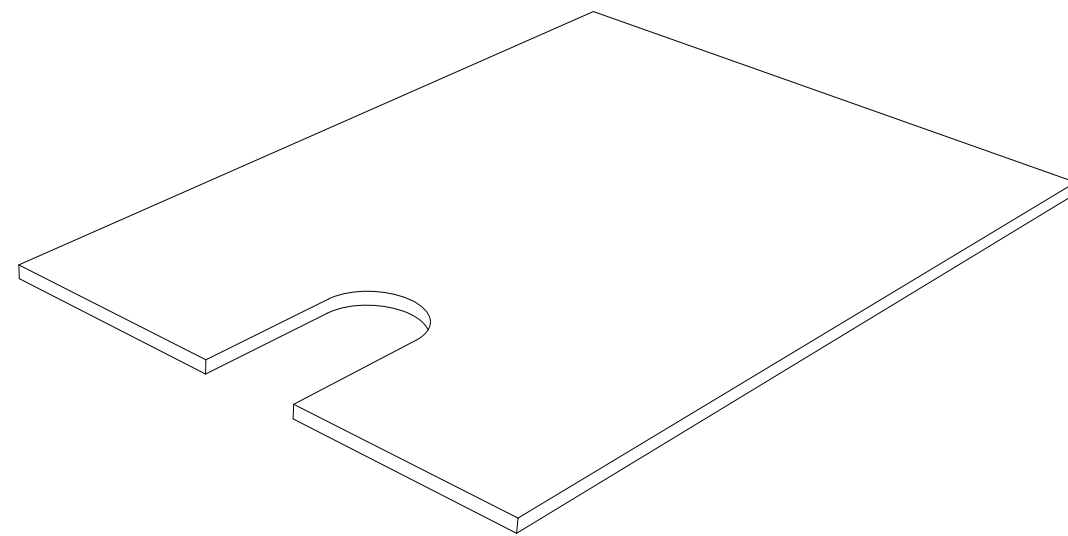
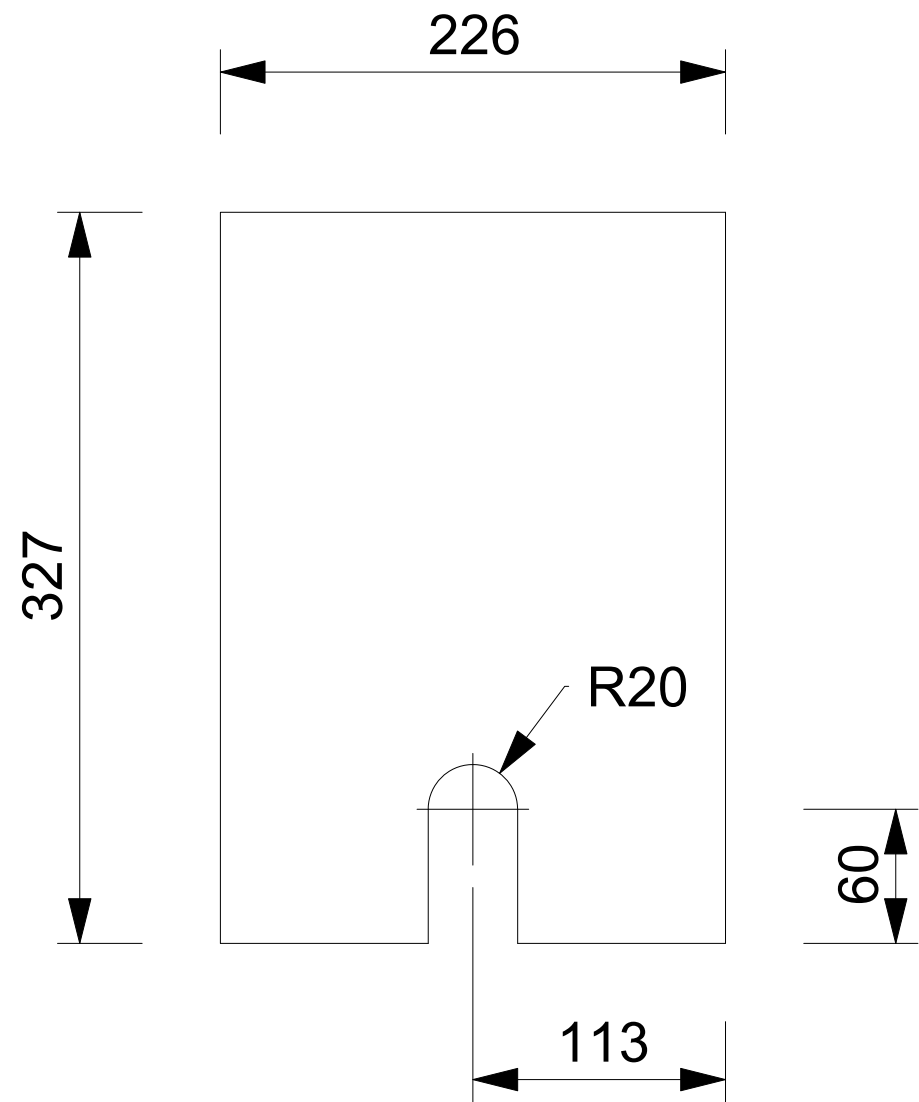


PAÑO FIJO CON LUZ

Material: OSB 15 mm

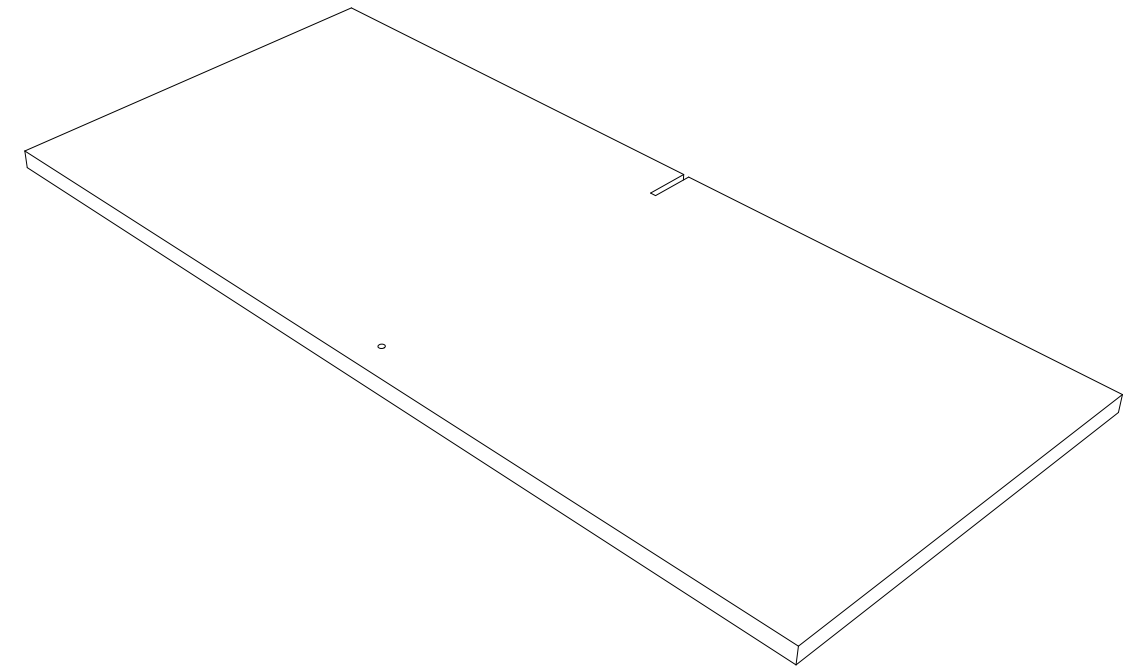
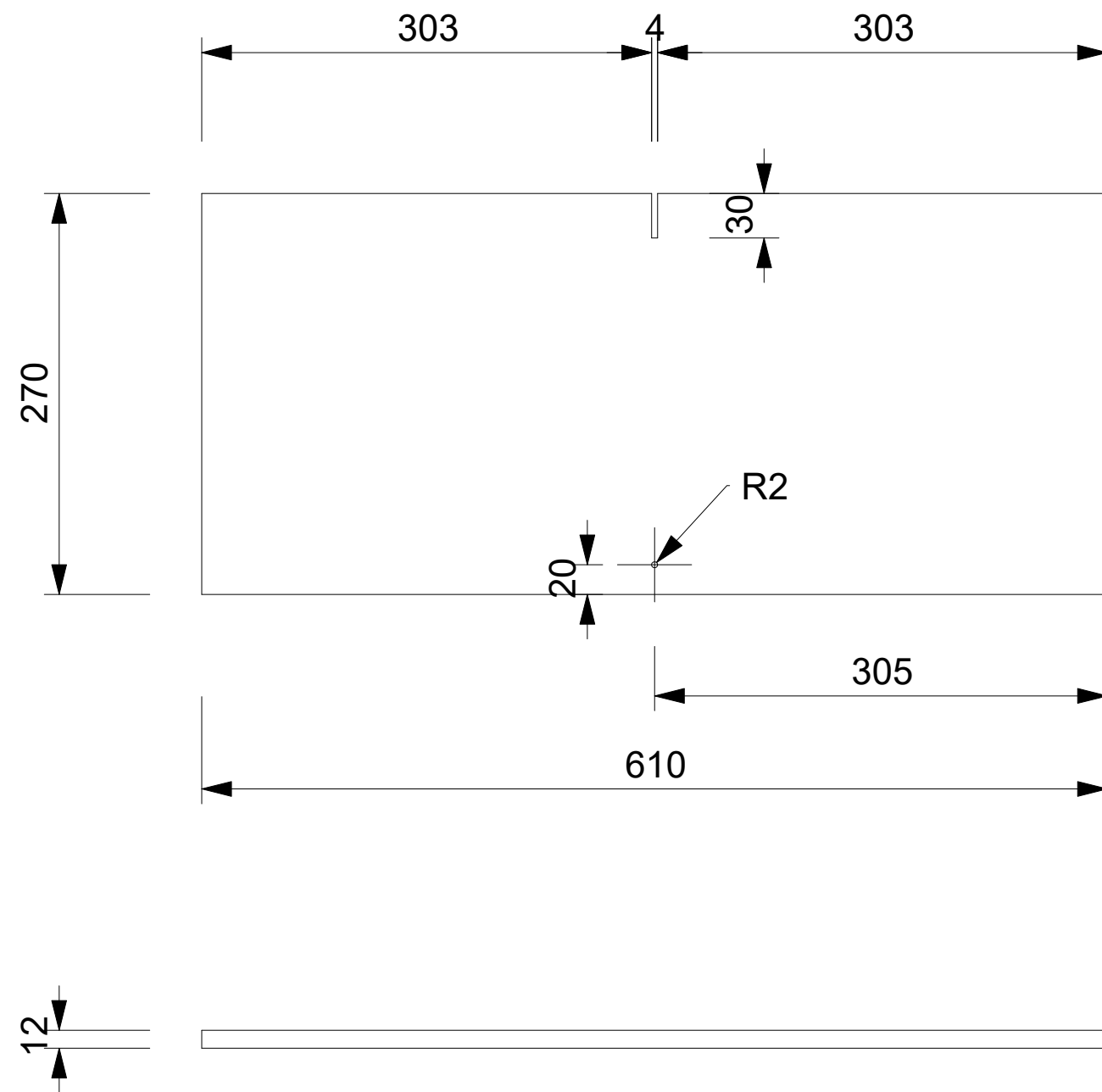


PUERTA CABLEADO
Material: OSB 15 mm



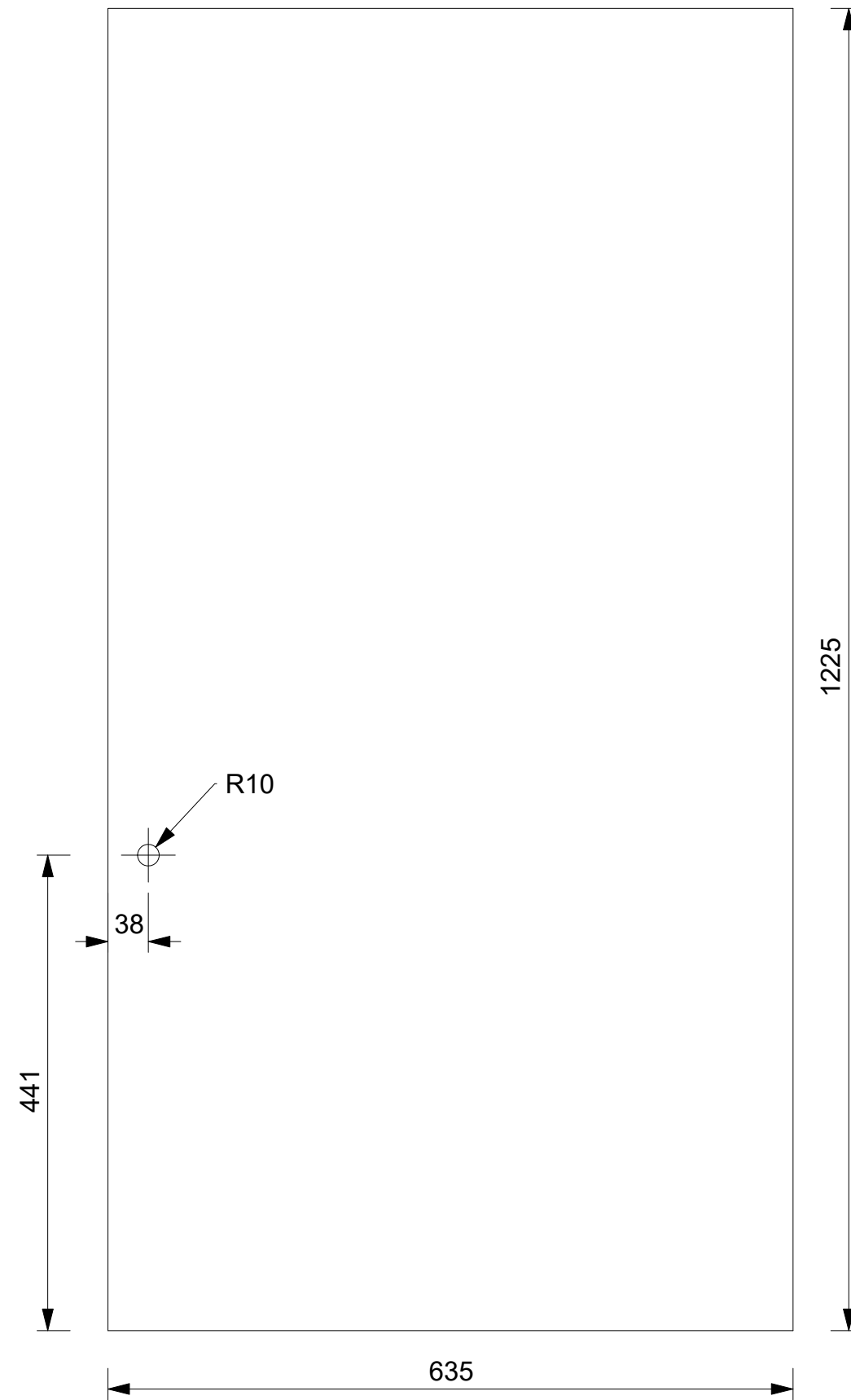
ESTANTES EQUIPOS X 19

Material: OSB 5.5 mm



PLACA PARA ZAPATILLA

Material: OSB 12 mm



FONDO GENERAL
Material: MDF 3mm



### RUEDAS

Las ruedas deben ser de 80mm de diámetro iguales a las de la foto. Serían cuatro ruedas giratorias, dos de ellas deben llevar freno. Las que tienen freno van colocadas en la parte trasera del gabinete.



### PUERTAS

Todas las puertas deben llevar bisagras con retén. Y hay que guiarse por la foto adjunta para saber la dirección en la que abren.



### CERRADURAS

El gabinete dispone de cuatro puertas, de las cuales tres de ellas deben llevar instalada una cerradura. Todas ellas deben abrir con el mismo juego de llaves.

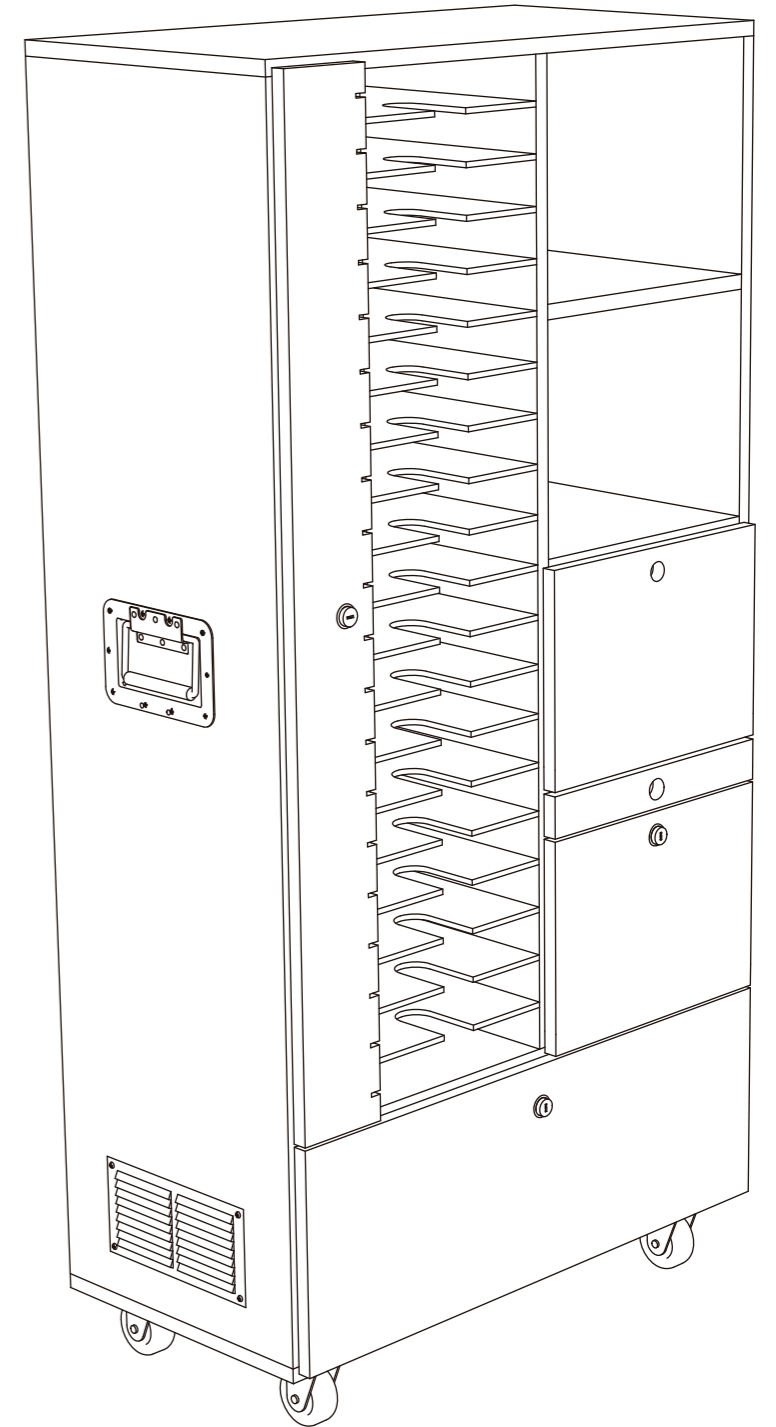
### AGARRADERAS

Cada gabinete lleva dos agarraderas plegables de color negro incrustadas en los laterales. Las dimensiones de la manija son: 15,4 cm x 10cm.



### REJILLA

En el orificio rectangular en el lateral izquierdo debe ir colocada una rejilla de ventilación de acero inoxidable de 20cm x 10cm.



### OBSERVACIONES

Información sobre detalles