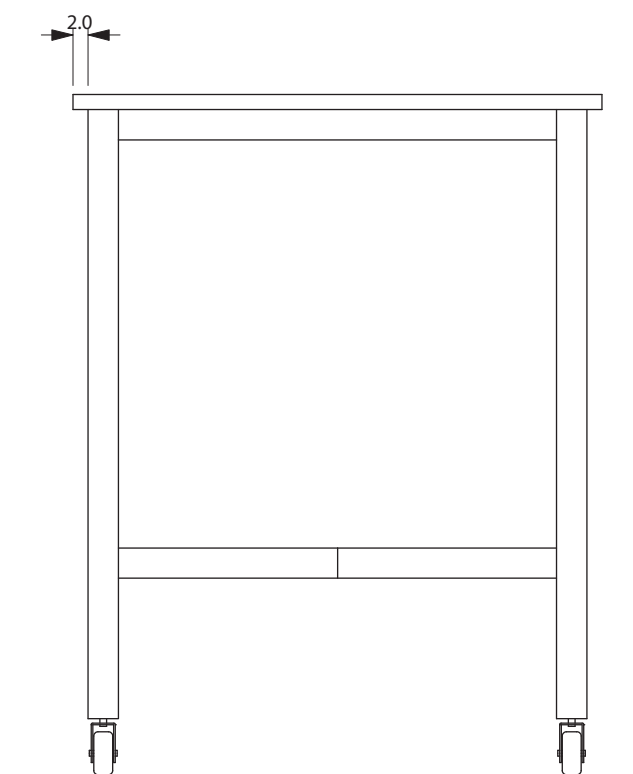
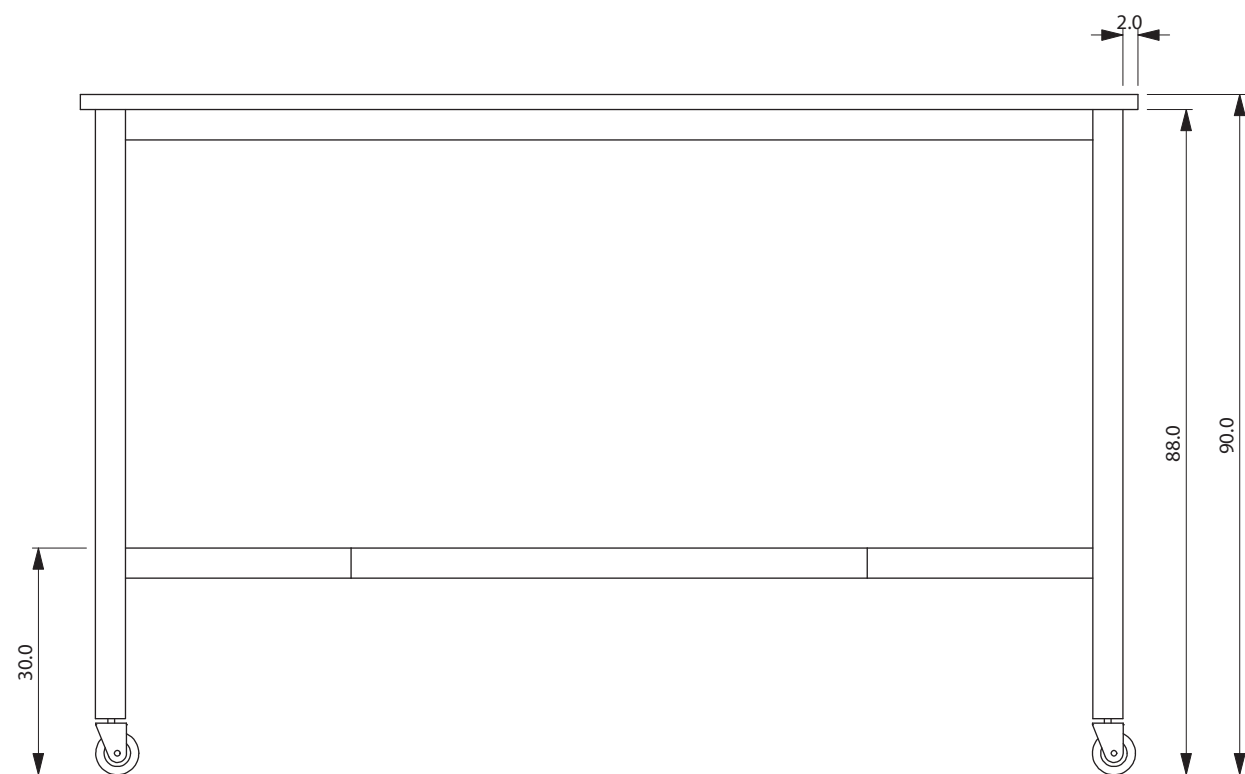
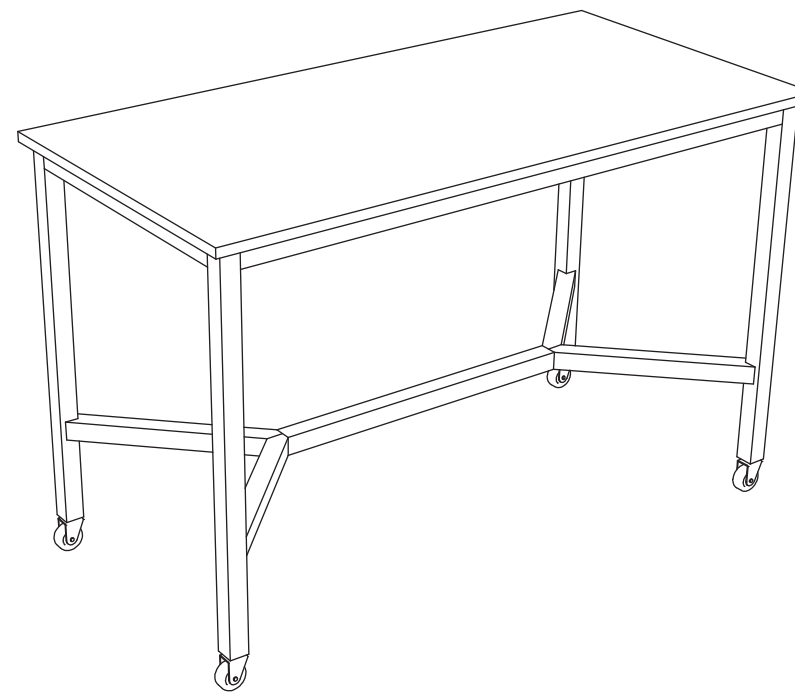
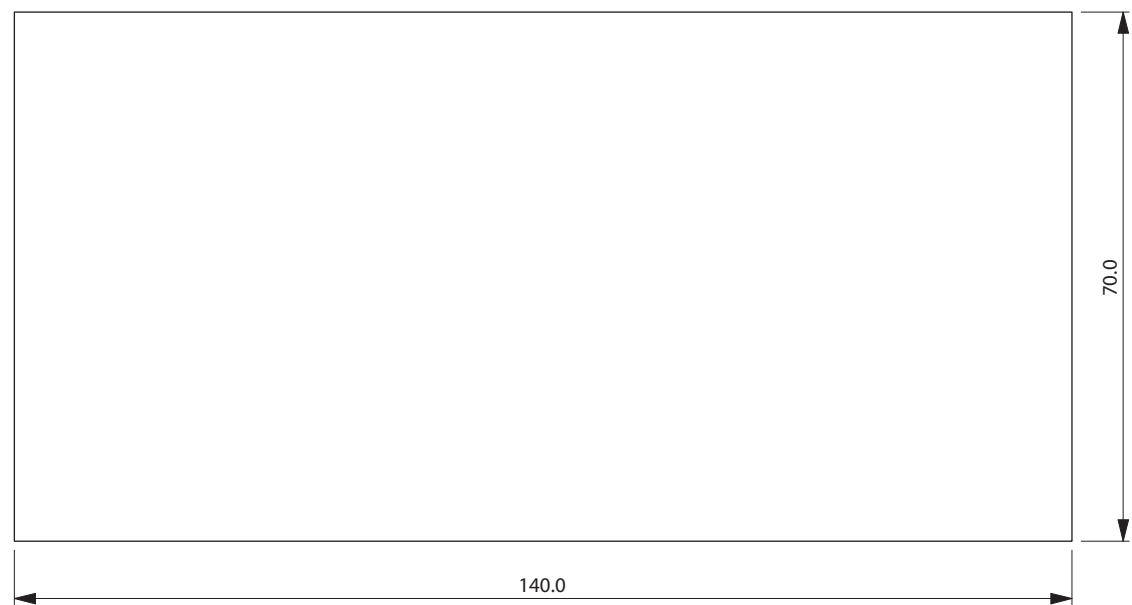


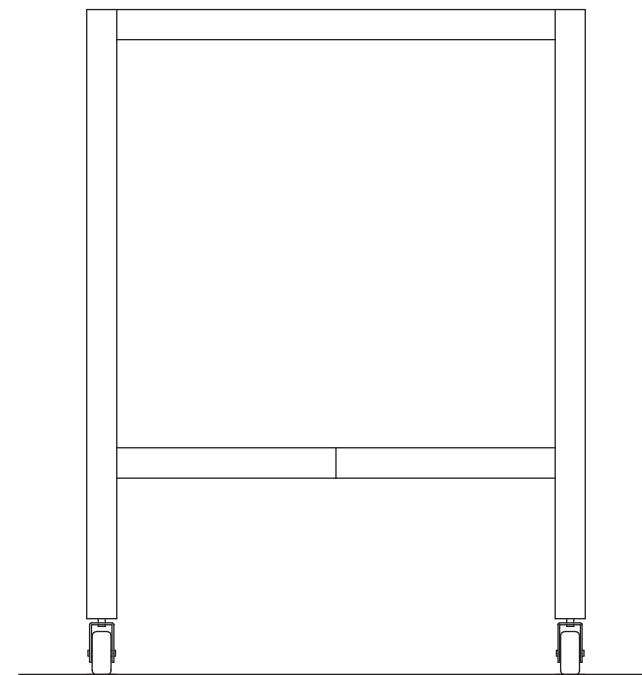
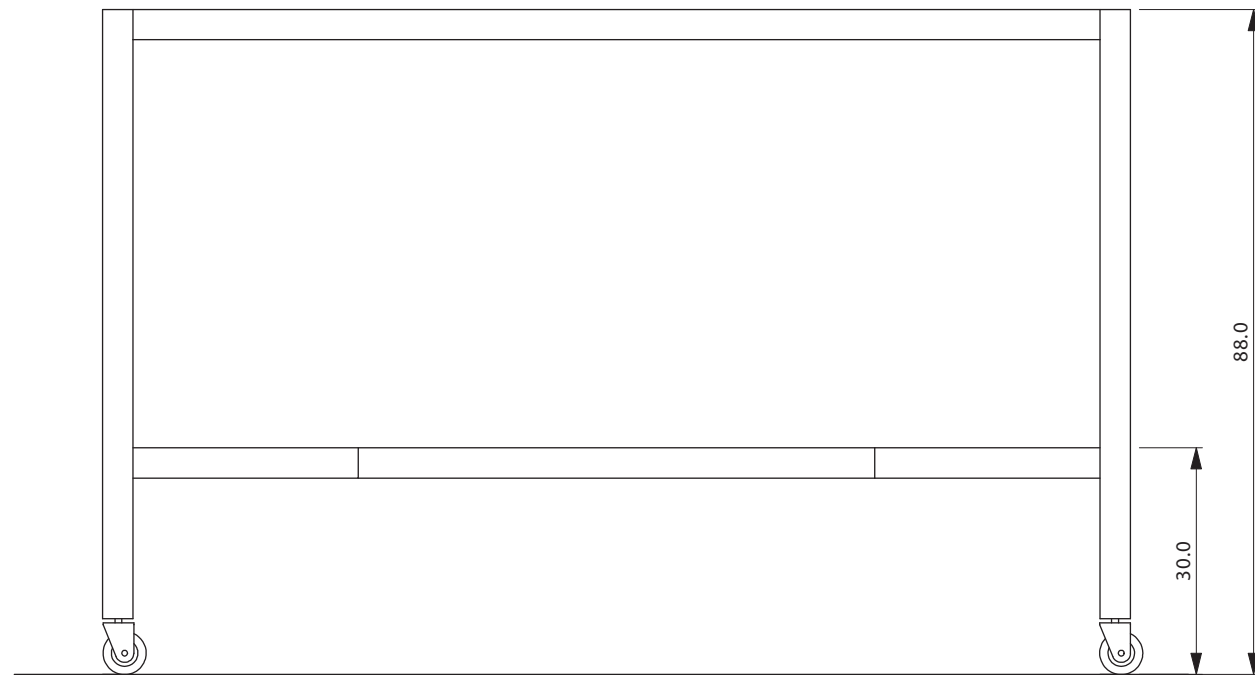
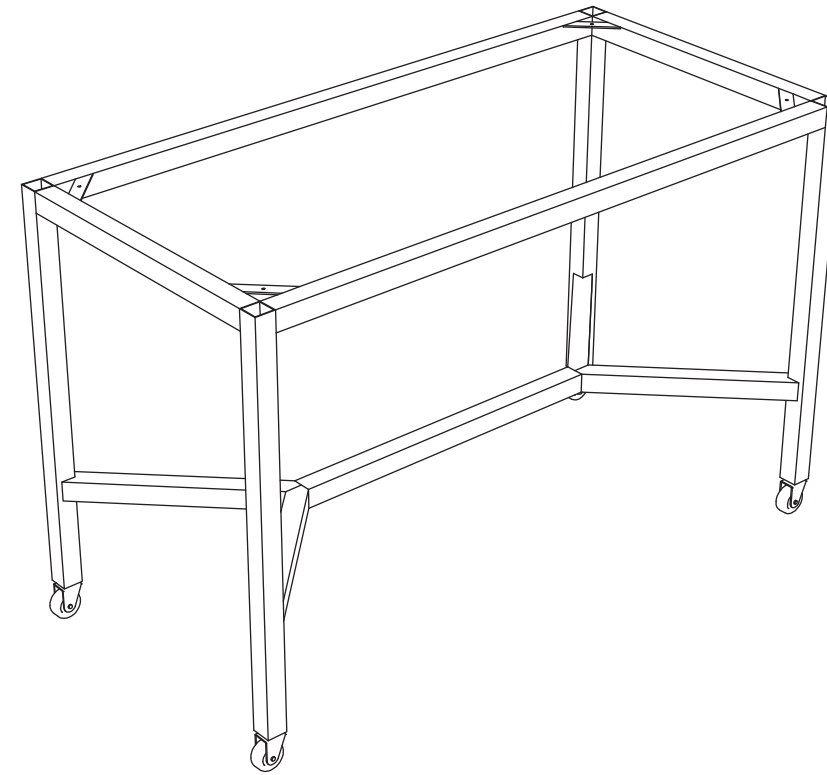
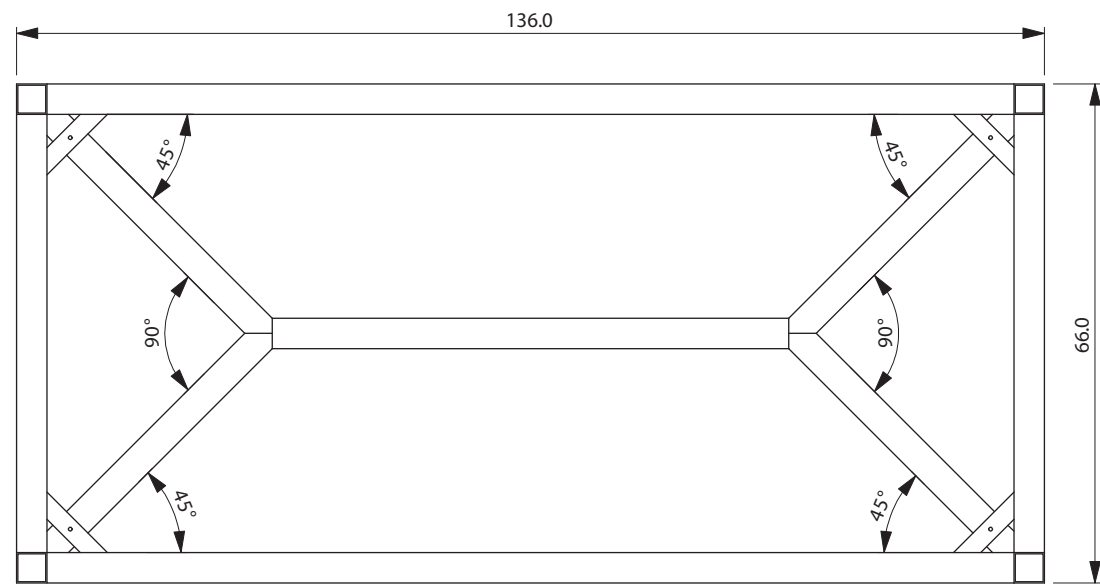
C - MESA LICEAL



MESA TALLER

VISTAS GENERALES

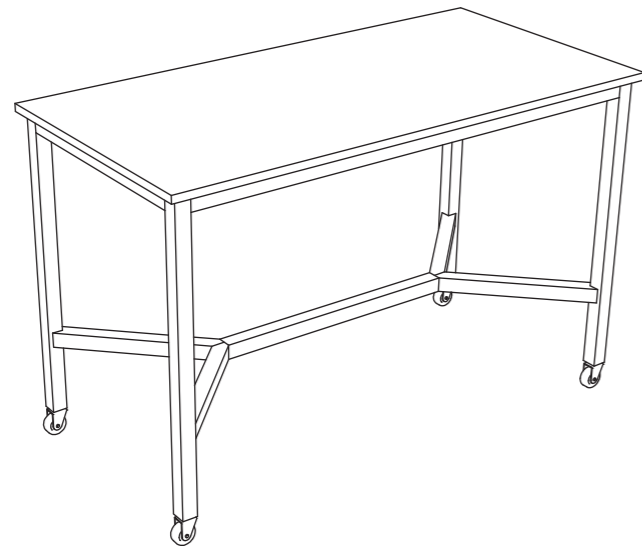
UNIDAD: cm



MESA TALLER

ESTRUCTURA DE HIERRO

UNIDAD: cm



MATERIAL	ACABADO
Multiplaca enchapada de 2cm	Laminado plástico de color (rojo, amarillo y azul)
Caño de hierro (perfil cuadrado) de 4cm de lado	Gris urano
Planchuela de hierro de 2.5 cm de ancho	Gris urano

INSUMOS
Ruedas giratorias grises con freno
Tornillos

MESA LICEAL
MATERIALES , ACABADOS E INSUMOS
UNIDAD: mm



Mesa alta para taller.

MATERIALES UTILIZADOS

Tapa en multiplaca enchapada en laminado plástico

La tapa superior sería de multiplaca enchapada con laminado plástico de color de 2cm de espesor. Se manejan tres colores para las tapas, rojo, amarillo y azul.

La estructura estaría hecha en su totalidad con caño de hierro de 4cm x 4cm.

La pintura de la estructura de hierro sería con GRIS URANO.

Lleva ruedas con frenos en las cuatro patas. No está puesta la medida de la altura de las ruedas porque puede haber alguna variación. Lo importante es que se respete la altura total de arriba de la tapa al suelo, 90cm.

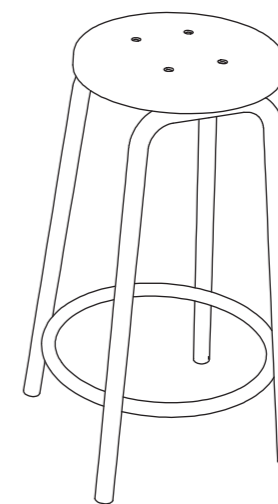
Tienen que ser ruedas con la goma de color gris.



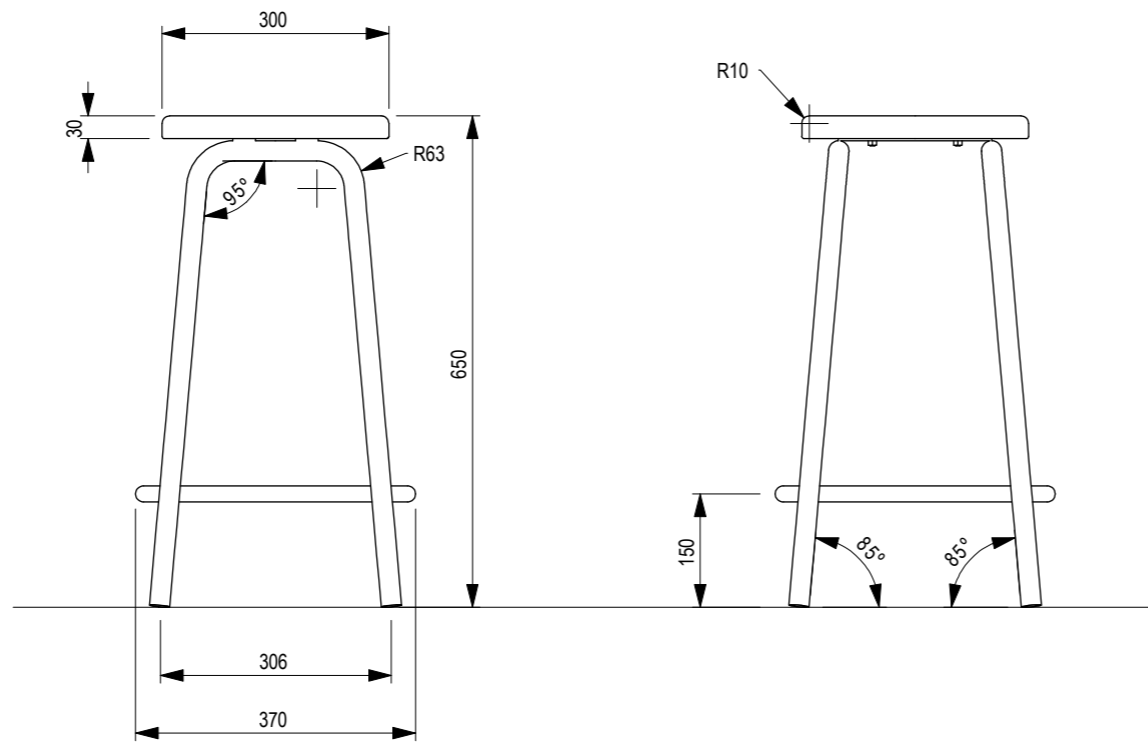
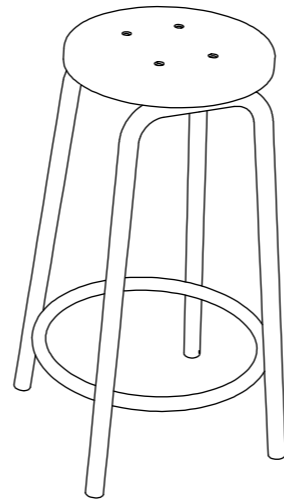
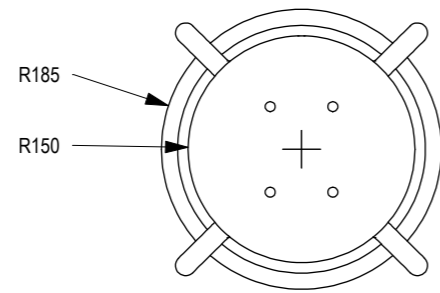
MESA TALLER

RENDER GENÉRICO

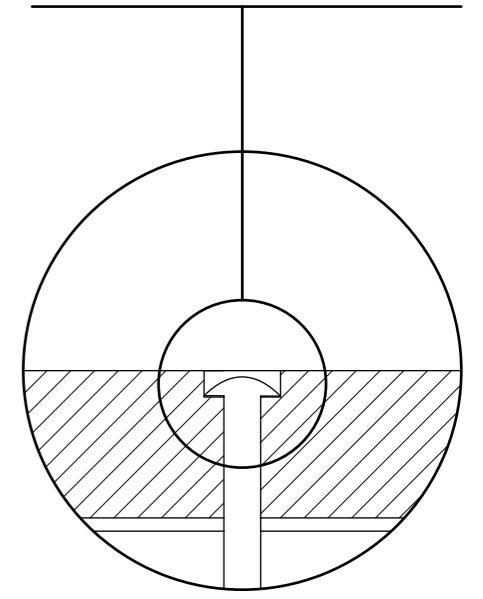
UNIDAD:



D - BANCO LICEAL



La tapa debe tener una perforación con la profundidad necesaria para que la cabeza del bulón utilizado no sobresalga de la placa

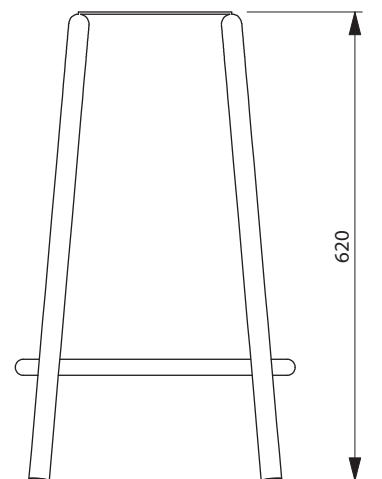
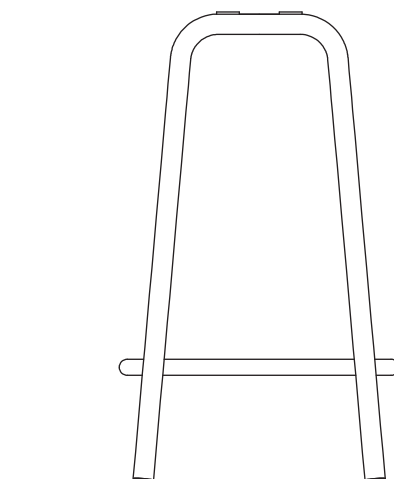
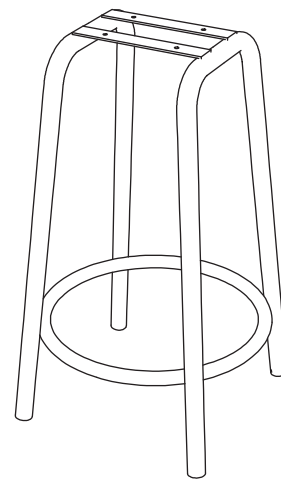
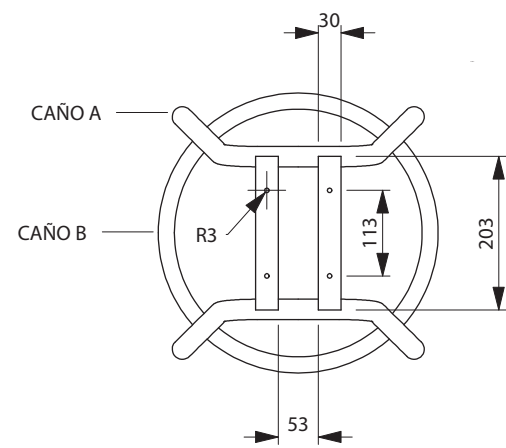


Detalle

BANCO ALTO

IMAGEN GENERAL

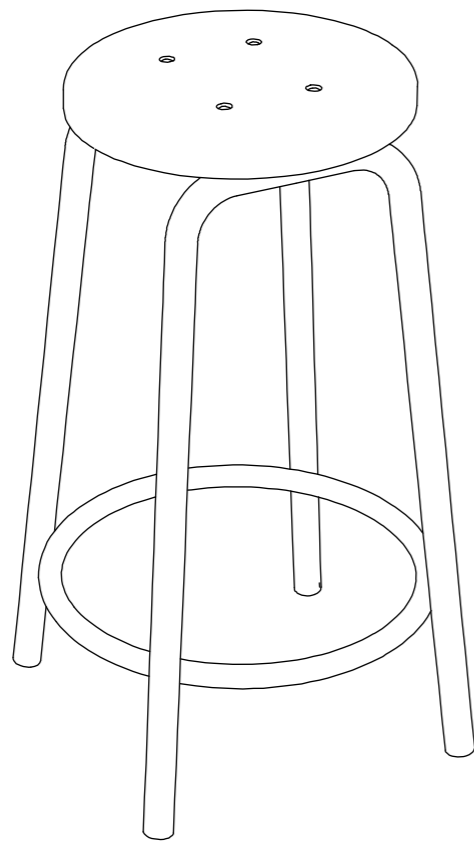
UNIDAD: mm



BANCO ALTO

ESTRUCTURA DE HIERRO

UNIDAD: mm



MATERIAL	ACABADO
Placa euca finger 30mm	Protección satinada
Caño de hierro (perfil redondo) de 3/4" de diámetro	Gris urano
Caño de hierro (perfil redondo) de 1/2" de diámetro	Gris urano
Planchuelas de hierro 30mm de ancho	Gris urano

INSUMOS
Regatones
Bulones

BANCO ALTO
MATERIALES , ACABADOS E INSUMOS
UNIDAD: mm

Banco alto para taller.

MATERIALES UTILIZADOS

La tapa superior de madera sería de placa de fingerjoint de eucaliptus de 3cm de espesor.

La estructura estaría hecha en su totalidad con caño de hierro (perfil redondo) de 3/4" de diámetro.

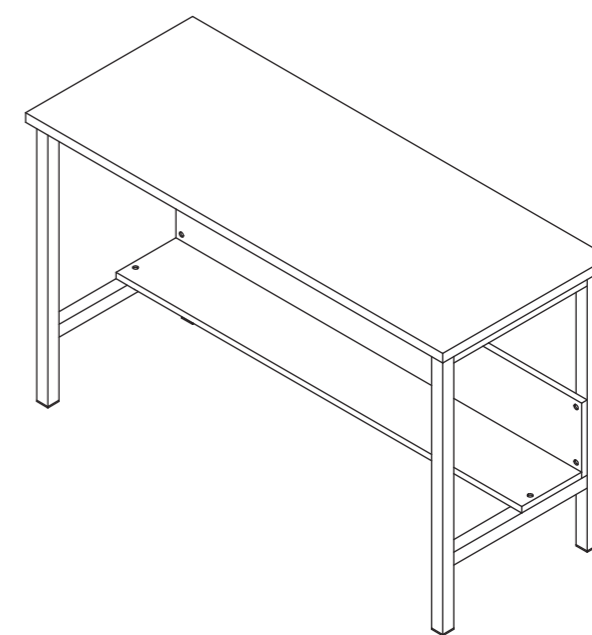
La pintura de la estructura de hierro sería con GRIS URANO.



BANCO ALTO

IMAGEN GENERAL

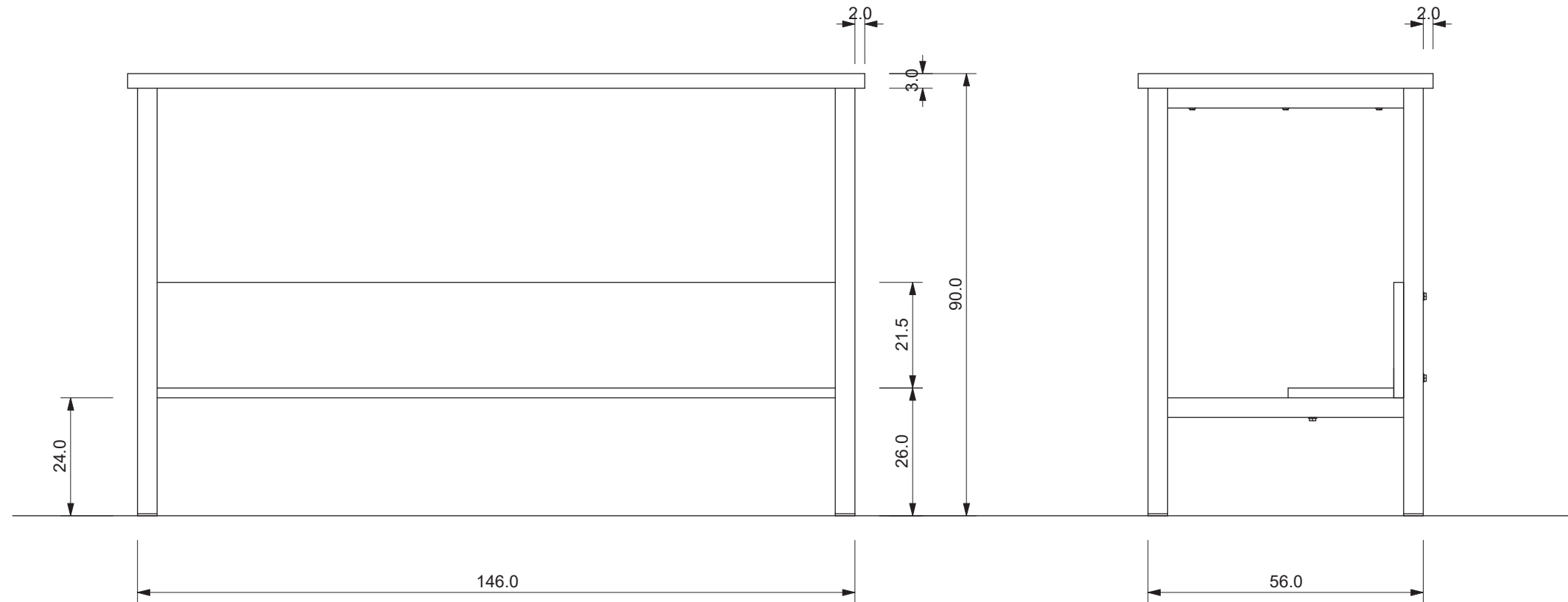
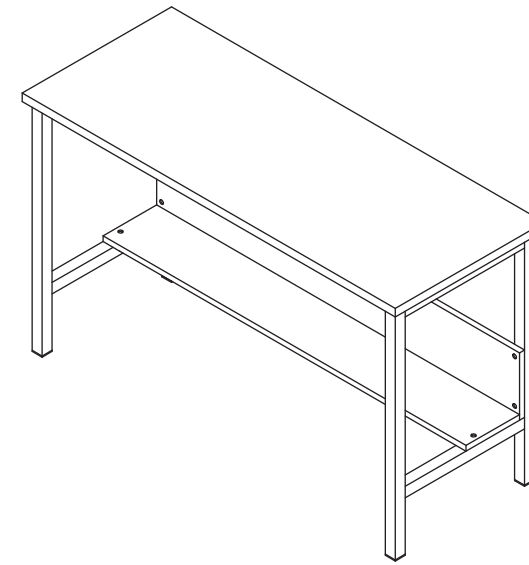
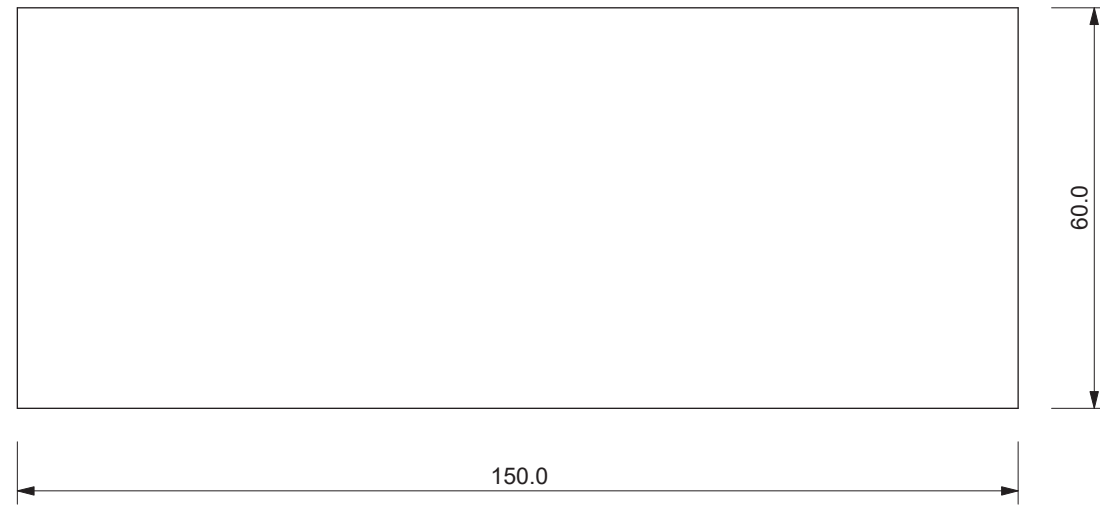
UNIDAD: cm



E - MESA DE TRABAJO

Materiales principales utilizados:

- Placa de fingerjoint euca 30mm de espesor.
- Placa de fingerjoint euca 20mm de espesor.
- Caño cuadrado de 4cm x 4cm

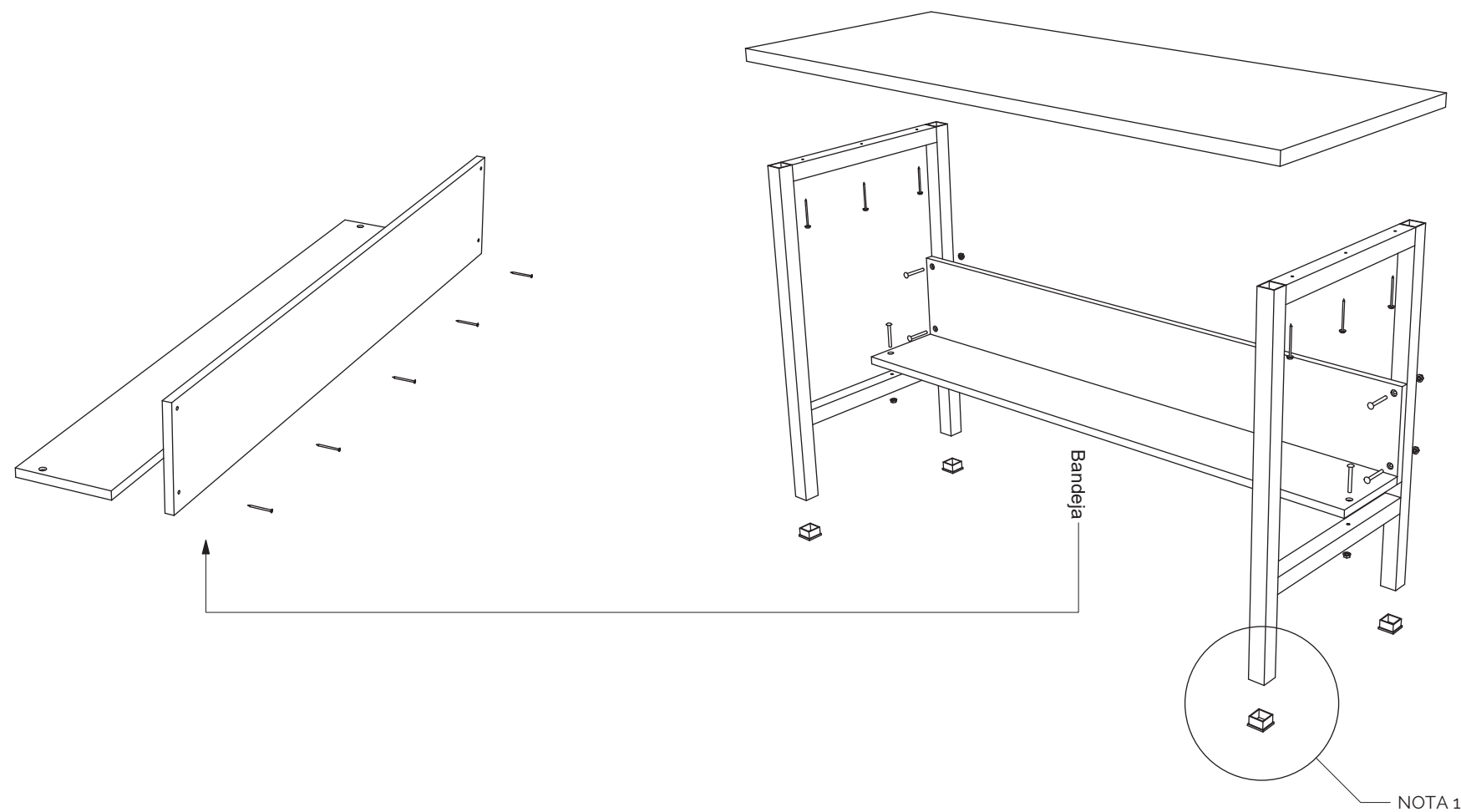
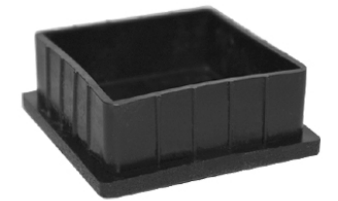


MESA DE TRABAJO

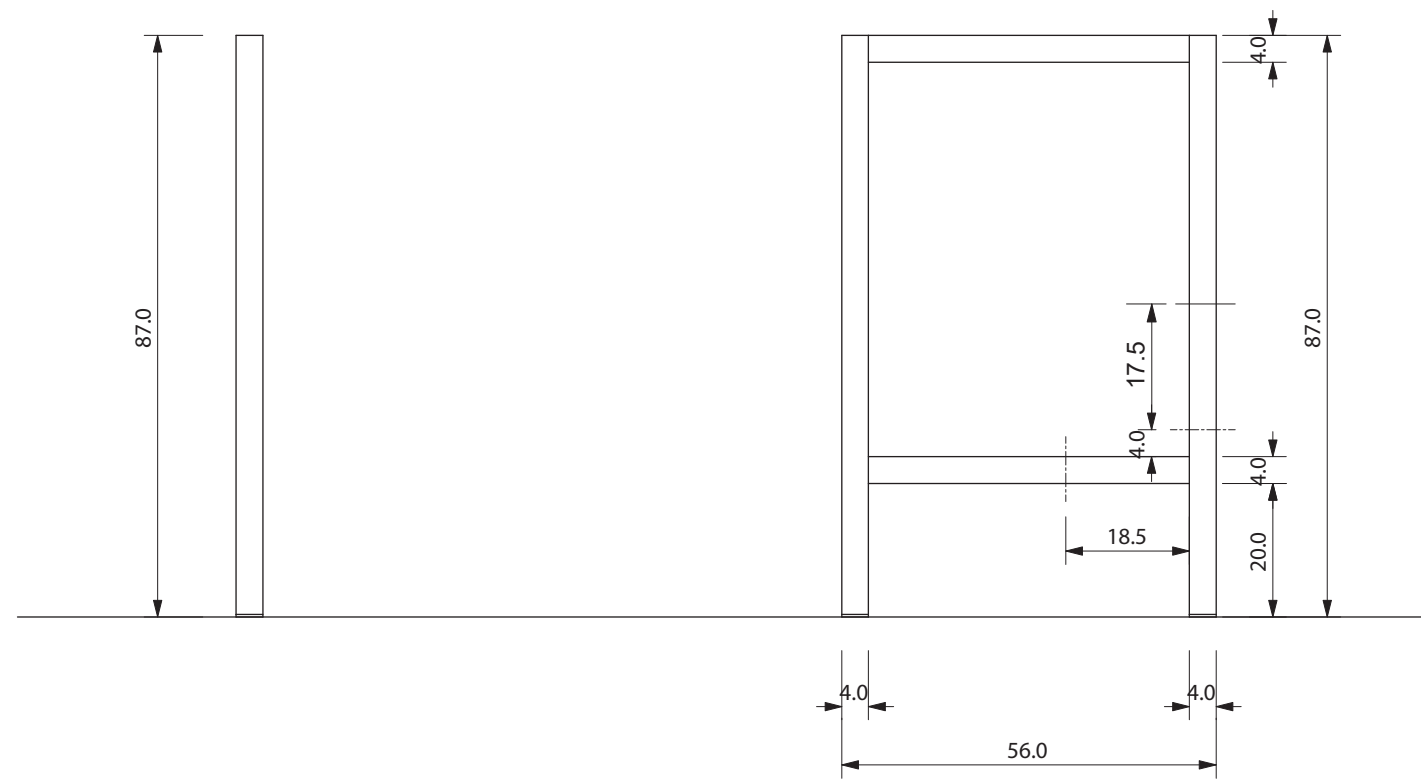
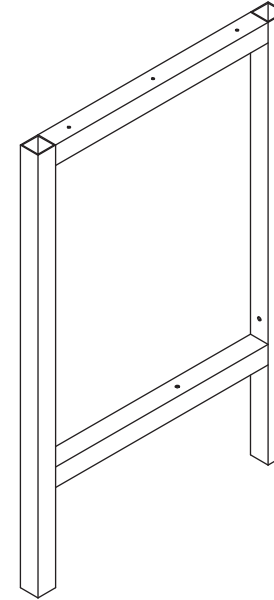
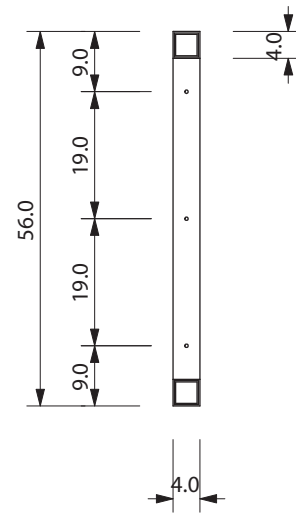
Unidad: cm

NOTA 1:

Cada una de las 4 patas debería llevar un regatón plástico como el que se muestra a continuación.



EXPLOSIÓN



MATERIALES UTILIZADOS:

- Caño cuadrado de 4cm x 4cm

TERMINACIÓN:

- Pintura Gris Urano.

OBSERVACIONES:

- Esta estructura define dos de las cuatro patas de la mesa, por lo que llevaría dos unidades de esta pieza por mesa.

- La unión entre las dos estructuras de hierro se da por medio de la tapa y la bandeja inferior.

- La tapa iría atornillada desde abajo por medio de 6 tornillos.

- La bandeja se fija con 6 bulones con tuerca, tres por cada estructura, uno fijado al perfil horizontal y dos al vertical. Para esto es necesario hacer un rebaje en la madera para que quede escondida la cabeza del bulón.

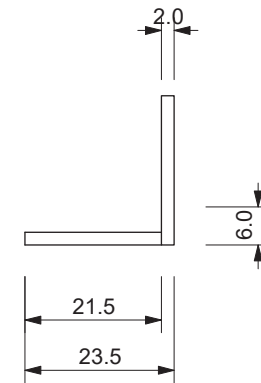
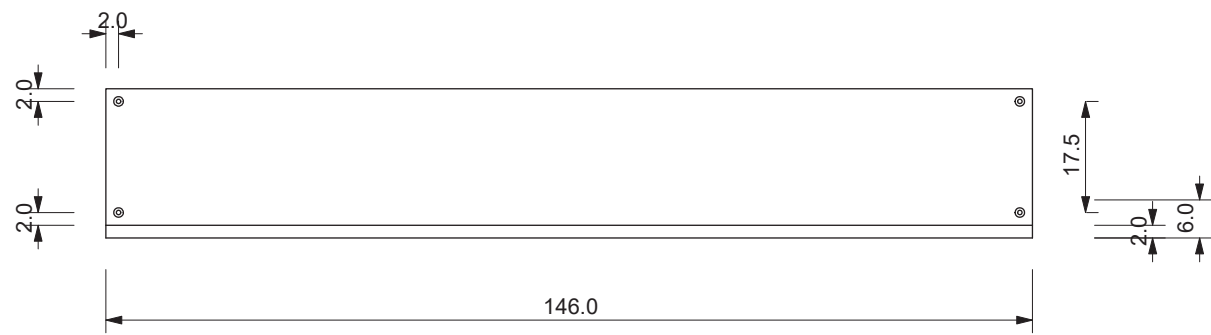
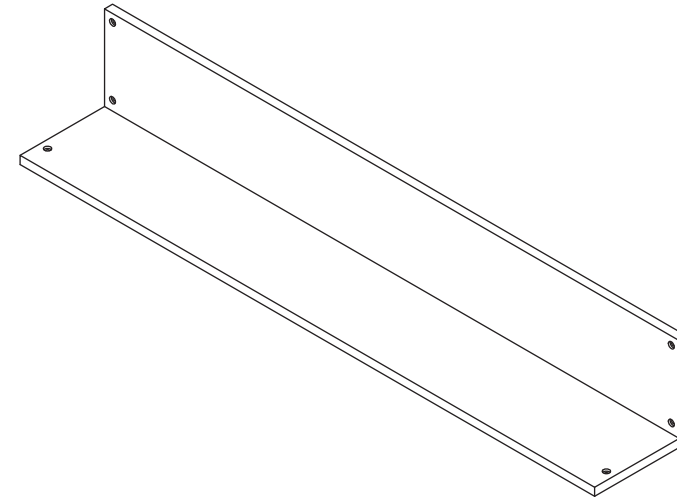
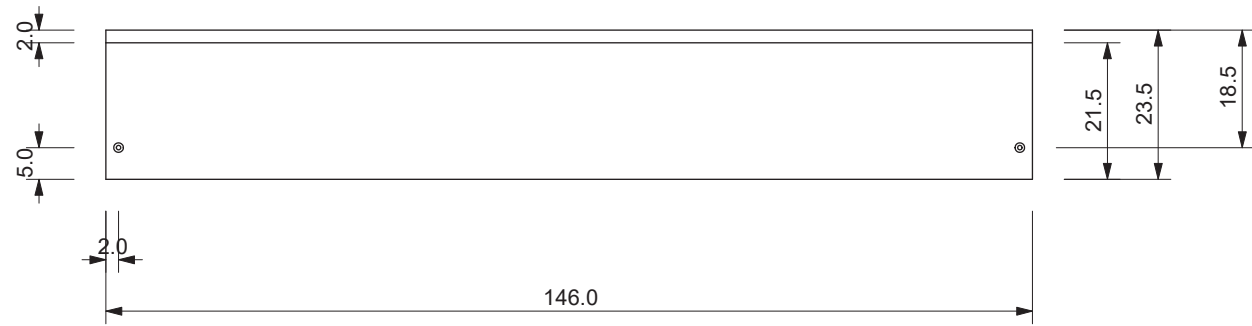


ESTRUCTURA DE HIERRO (2 unidades)

Unidad: cm

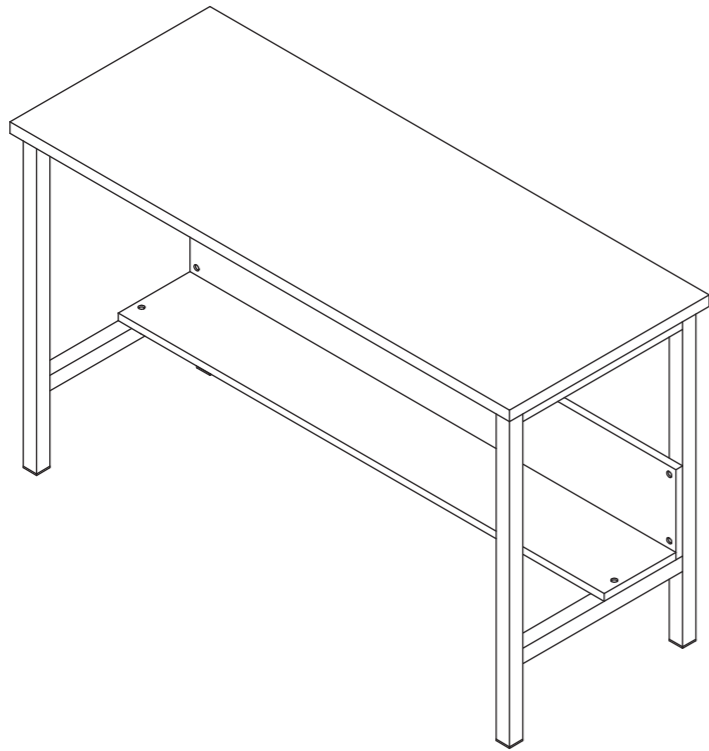
MATERIALES UTILIZADOS:

- Placa de fingerjoint euca 20mm de espesor.



BANDEJA INFERIOR

Unidad: cm



MATERIAL	ACABADO
Placa euca finger de 3cm	Protección satinada
Placa euca finger de 2cm	Protección satinada
Caño de hierro (perfil cuadrado) de 4cm de lado	Gris urano
Planchuela de hierro de 2.5 cm de ancho	Gris urano

INSUMOS
Regatones
Tornillos
Bulones

MESA DE TRABAJO

MATERIALES , ACABADOS E INSUMOS

UNIDAD: mm



RENDERS GENÉRICOS

Unidad:

Tamaño mínimo:

Programa Ceilab
Entrega 2023/24
CPP 2023



Información a incluir en **TODAS las piezas**

Incluir esta información en la cara inferior de cada pieza de mobiliario, ya sean bancos o mesas.

Proceso:

La técnica podrá ser libre, proponemos sello con calor o grabado láser.

Tamaño:

El tamaño mínimo de las letras más pequeñas deberá ser de 5mm.

Ubicación

Mesa de trabajo:
Debajo de la tabla sobre la esquina derecha

Mesa liceal:

Debajo de la tabla sobre la esquina derecha

Mesa escolar:

Debajo de la tabla sobre la esquina derecha

Banco liceal:

Debajo del asiento en el centro aprox.

Banco liceal:

Debajo del asiento en el centro aprox.

***Se enviará archivo original al proveedor adjudicado**

*Imagen simplemente ilustrativas

