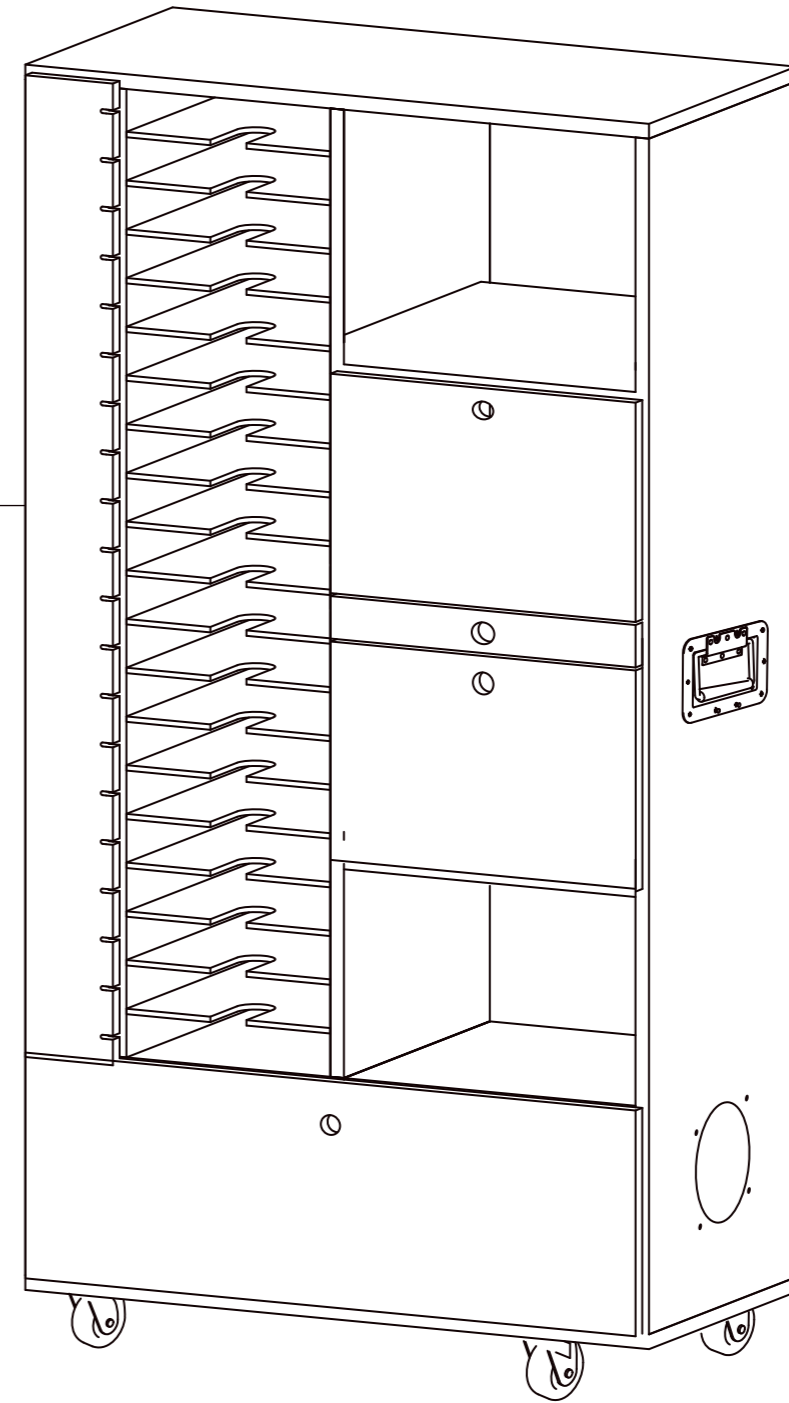
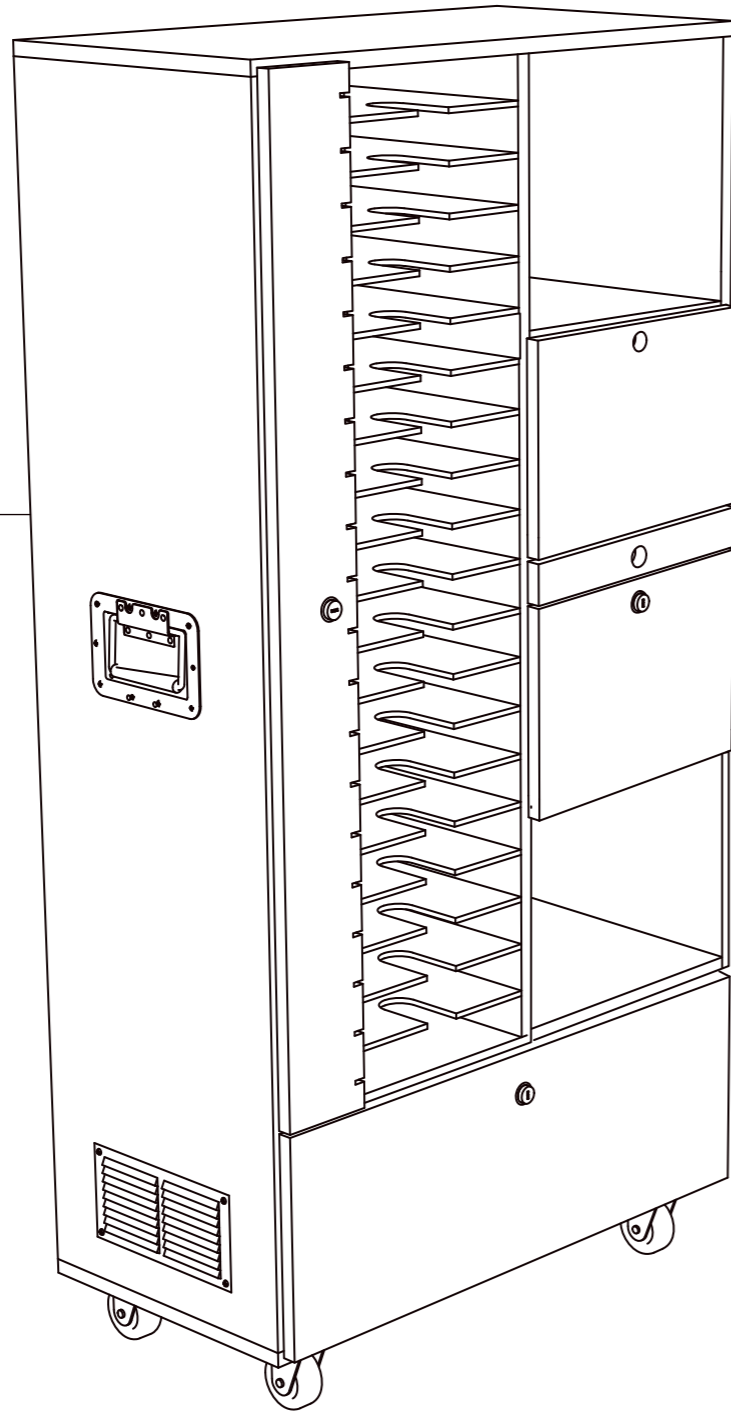

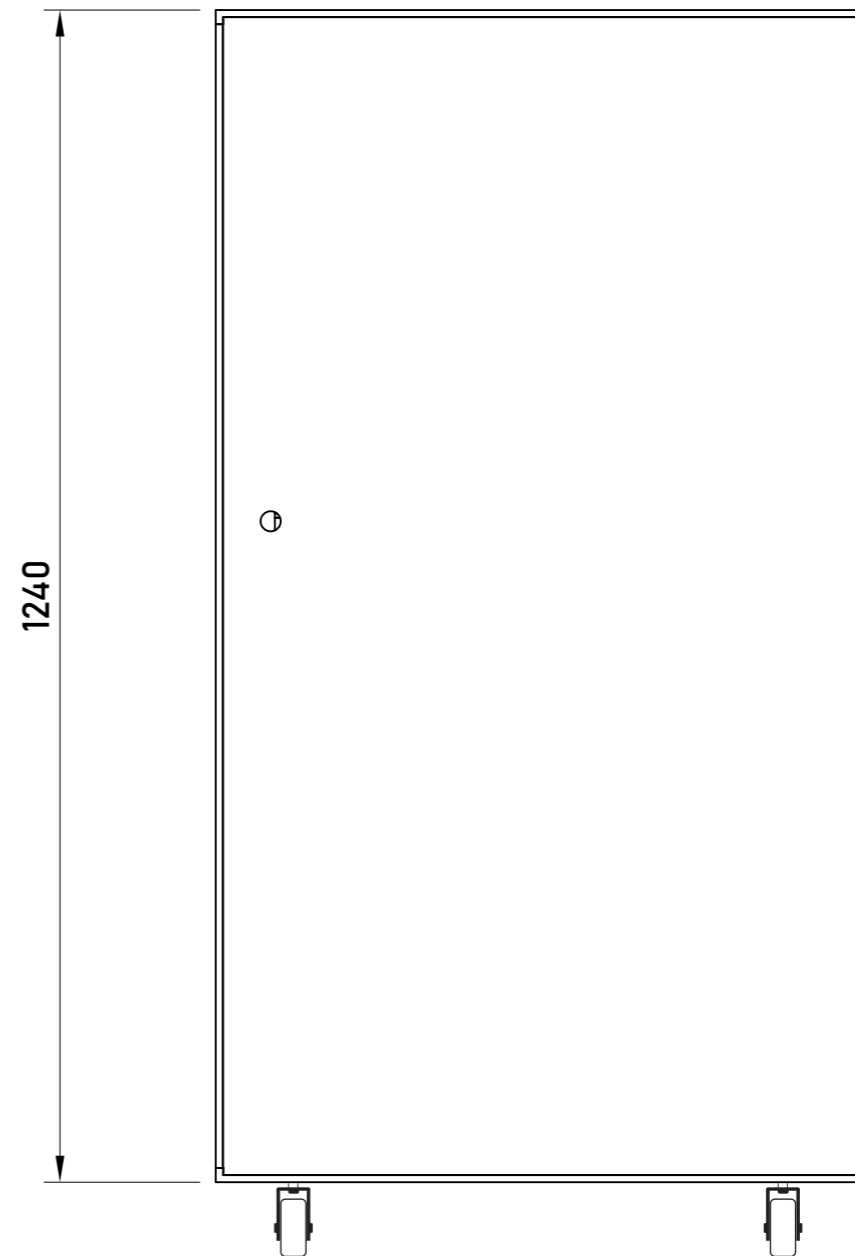
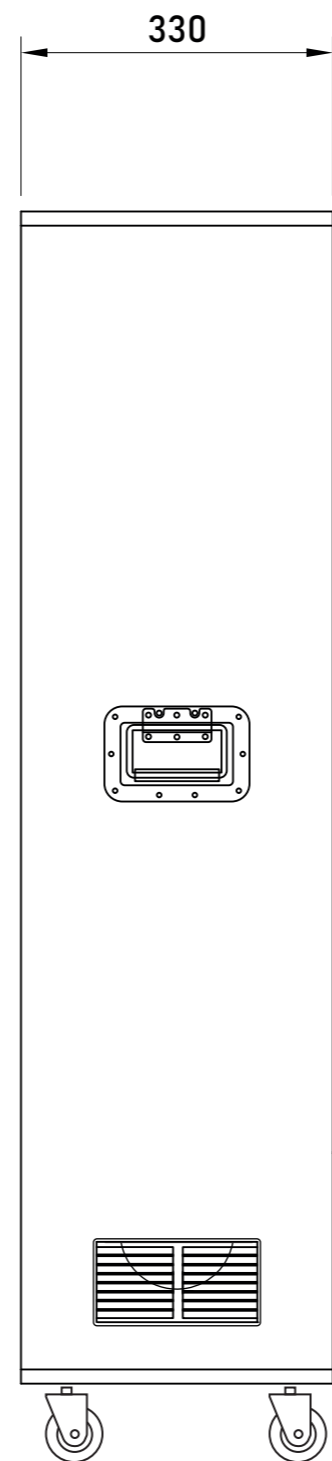
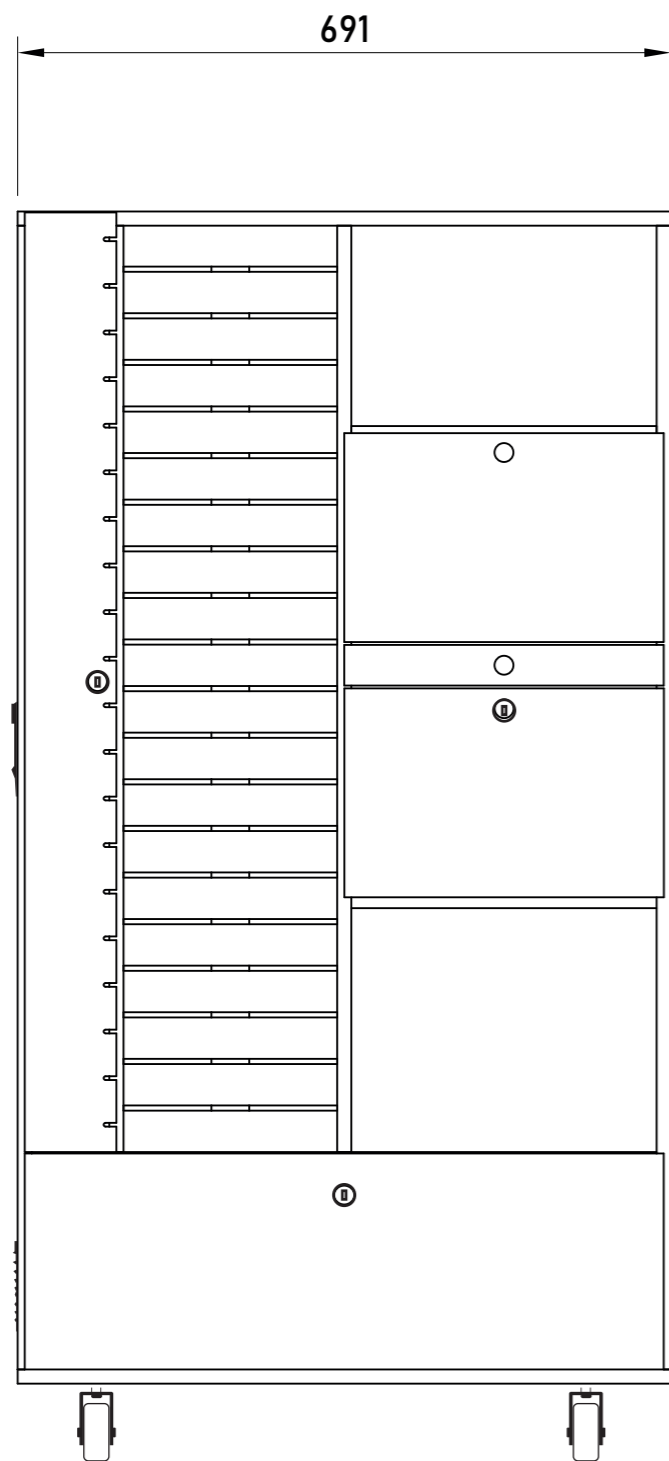



ANEXO 2- PLANOS DE CARPINTERÍA
GABINETE DE CARGA G2

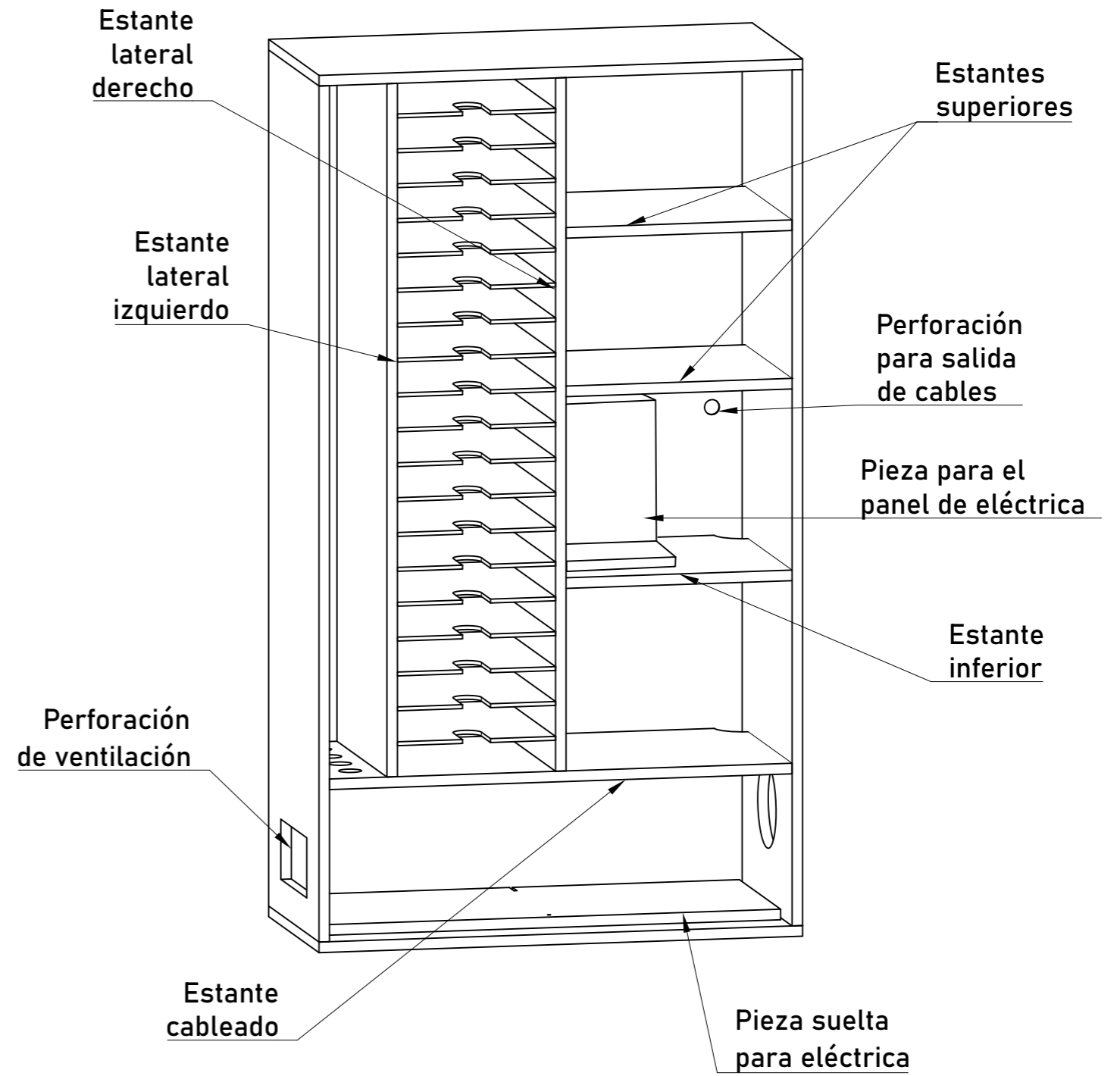
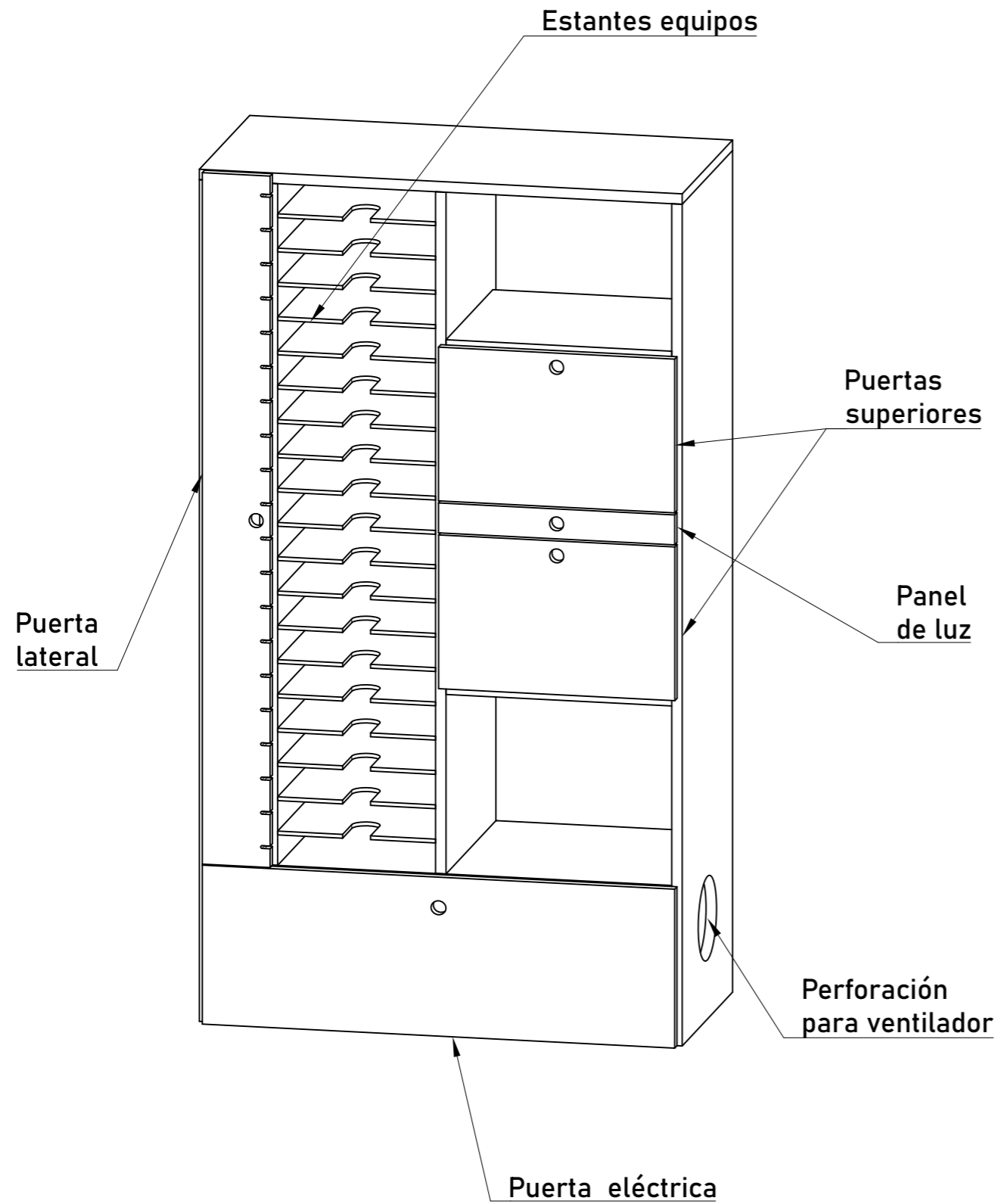
CENTRO CEIBAL
2022




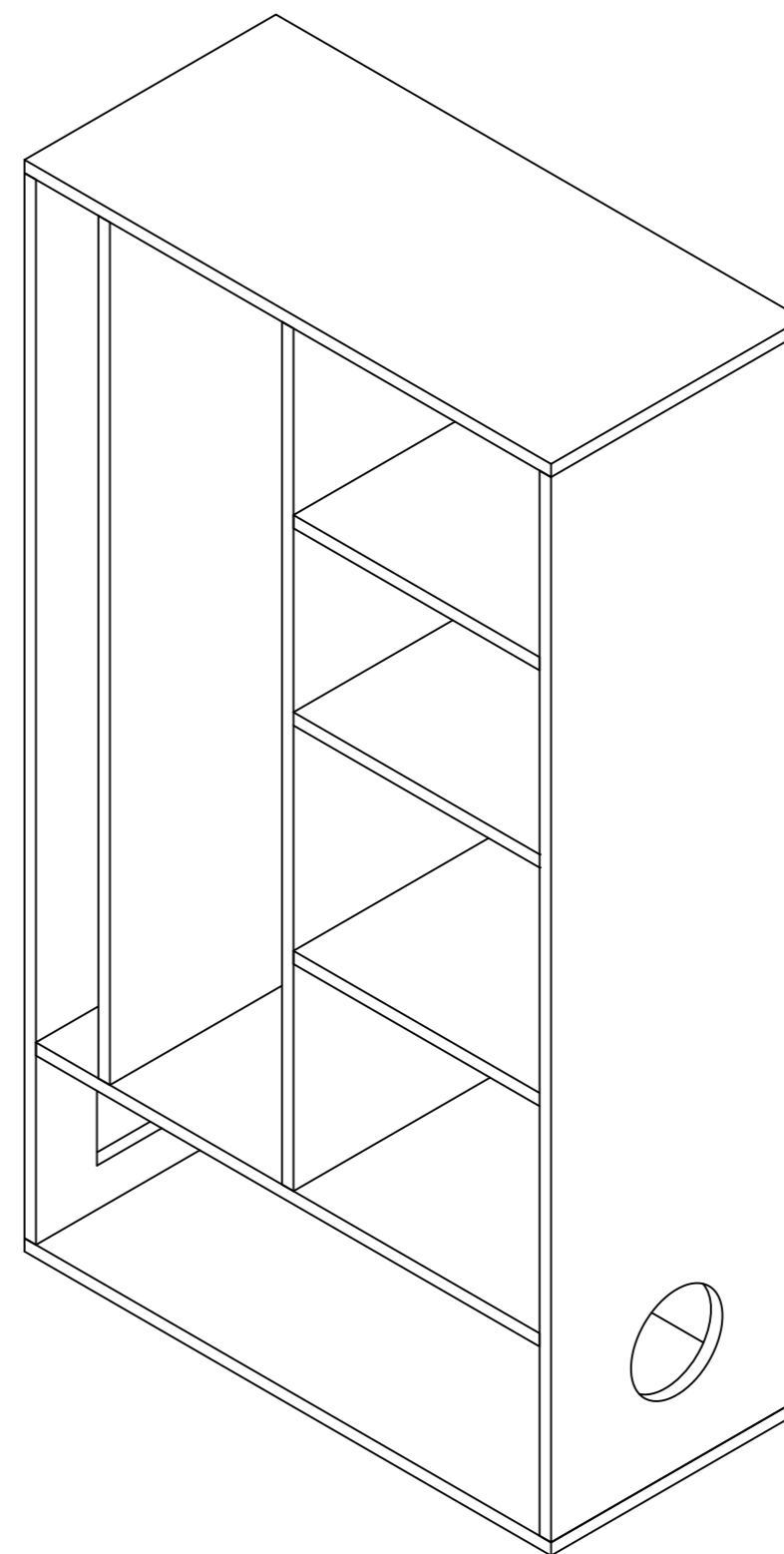
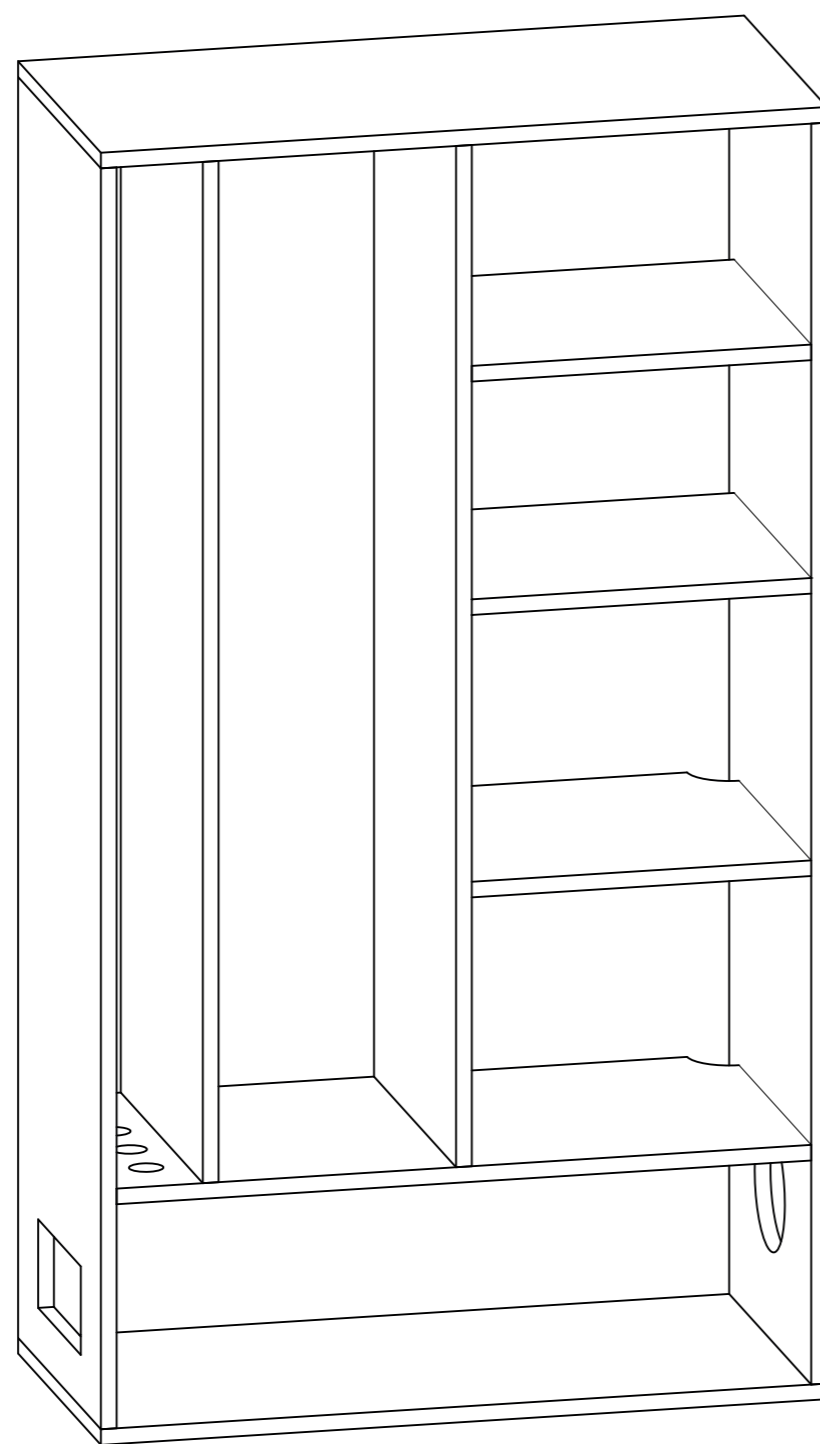
| | | | |
|--|--------------|----------------------|------|
|  Plan Ceibal | 1:8 | Axonometrías | |
| | Unidades: mm | Gabinete de carga G2 | 2022 |
| | | Material: - | |




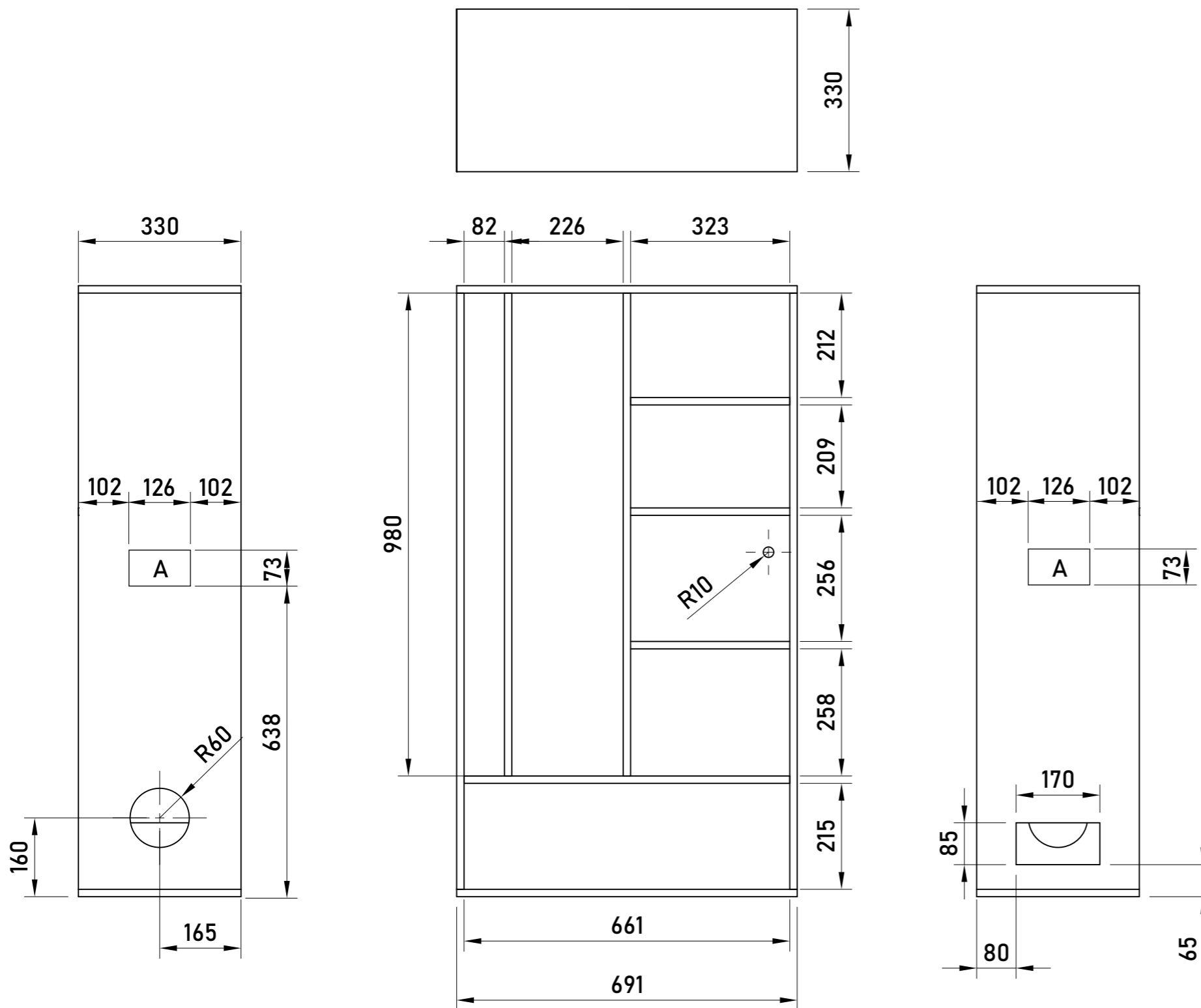
| | | | |
|--|--------------|----------------------|------|
|  Plan Ceibal | 1:8 | Vistas generales | |
| | Unidades: mm | Gabinete de carga G2 | 2022 |
| | | Material: - | |



| | | | |
|--|--------------|----------------------|------|
|  Plan Ceibal | 1:8 | Componentes | |
| | Unidades: mm | Gabinete de carga G2 | 2022 |
| | | Material: - | |




| | | | |
|---|---------------------|---|-------------|
|  Plan Ceibal | 1:7 | Cuerpo principal | |
| | | Gabinete de carga G2 | 2022 |
| | Unidades: mm | Material: MDF melamínico blanco 15mm | |

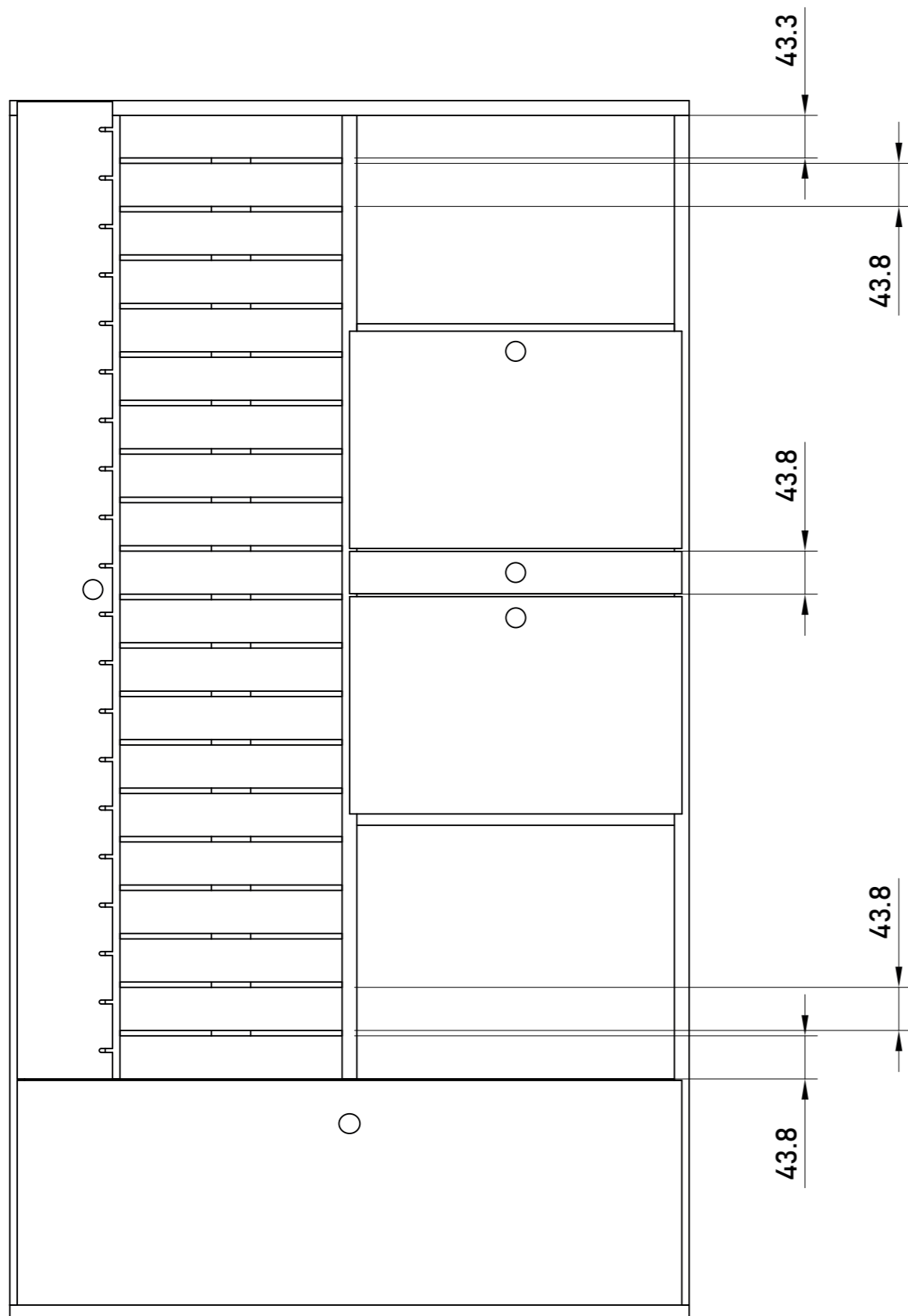


NOTA

A - Esta sección lleva una profundidad de 8mm, lo necesario para que pueda instalarse la agarradera metálica.


Es muy importante que la perforación circular sea de 60mm, ya que ahí va a ir fijado un ventilador de ese mismo diámetro.

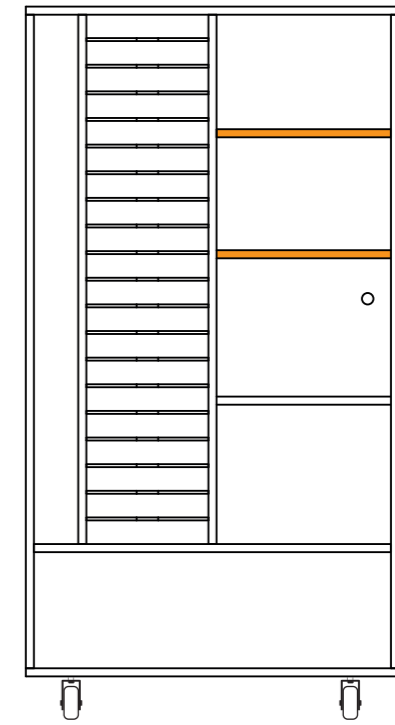
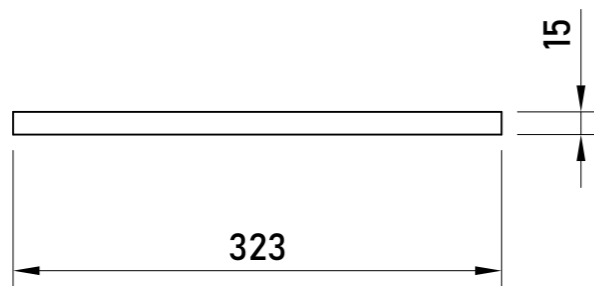
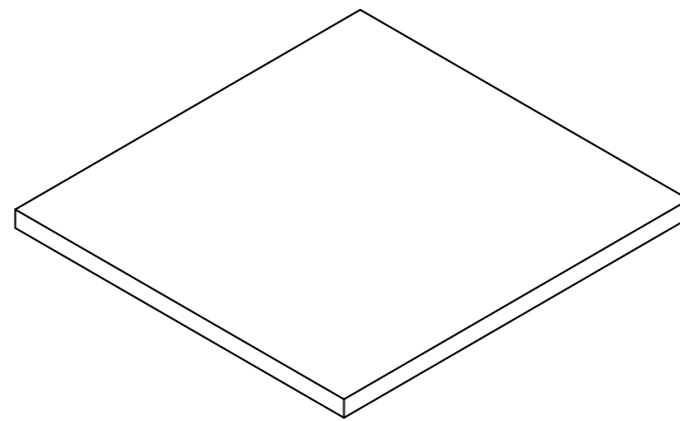
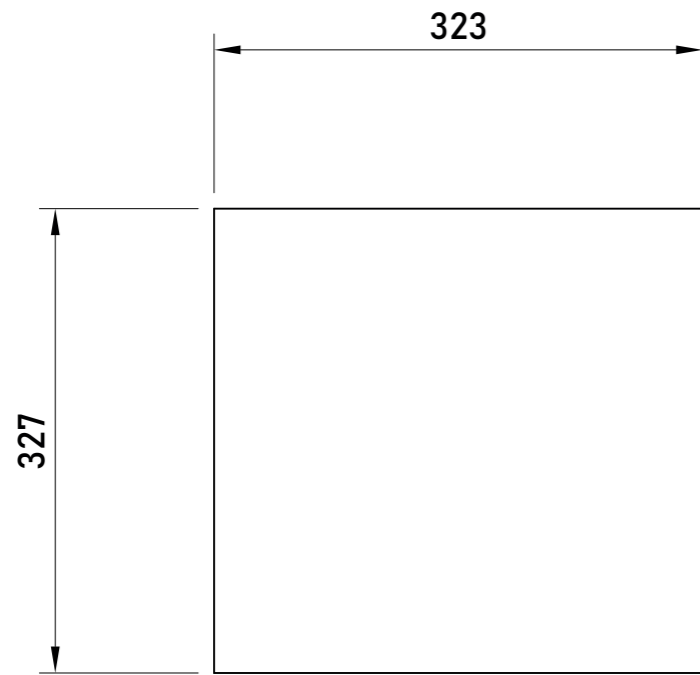
| | | | |
|--|--------------|--------------------------------------|------|
|  Plan Ceibal | 1:10 | Cuerpo principal | |
| | Unidades: mm | Gabinete de carga G2 | 2022 |
| | | Material: MDF melamínico blanco 15mm | |




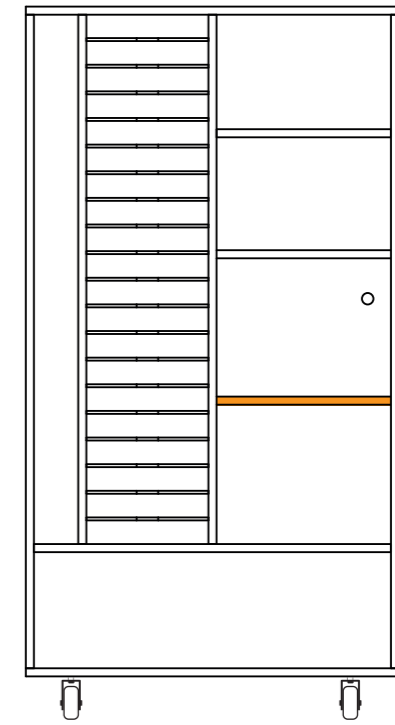
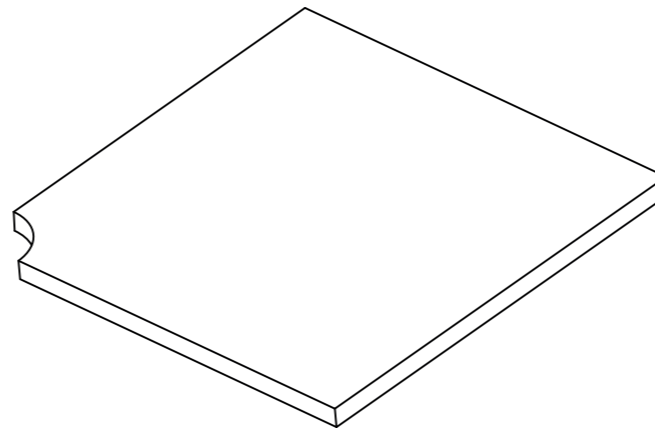
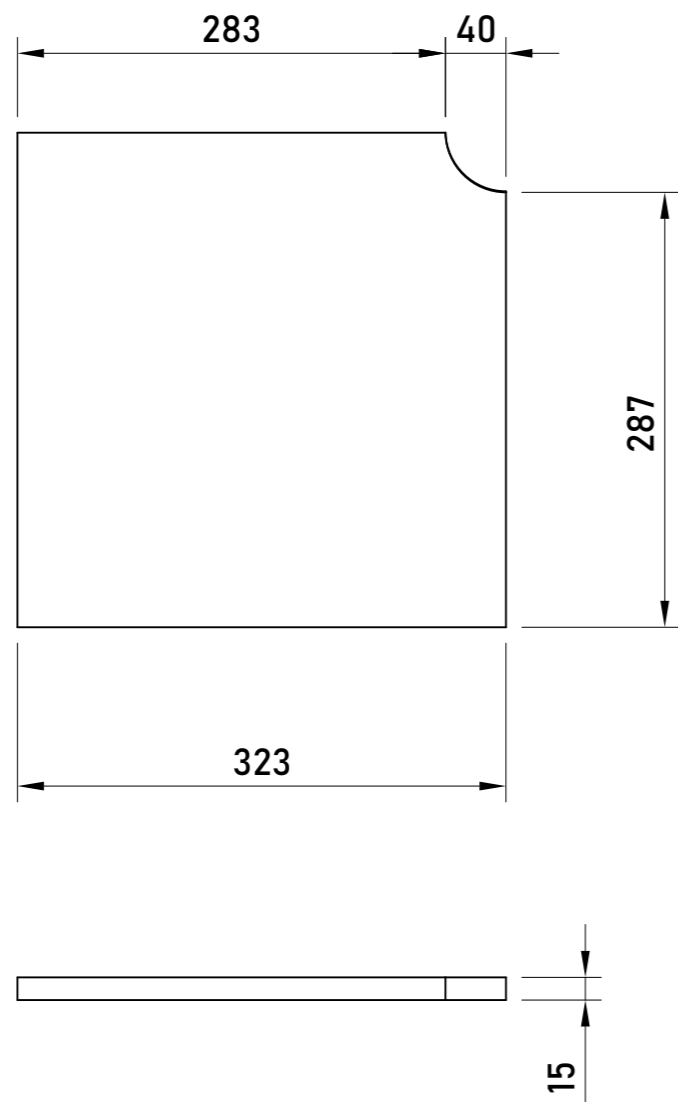
NOTA


Los estantes se encuentran a la misma distancia entre ellos y el último estante de MDF.
 Varía la distancia entre el primer estante y el MDF superior.

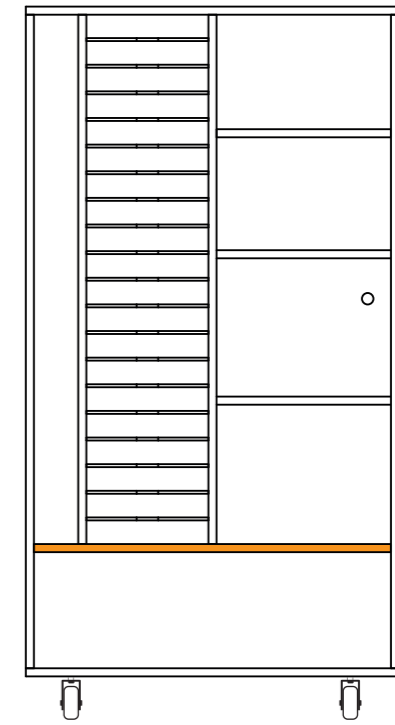
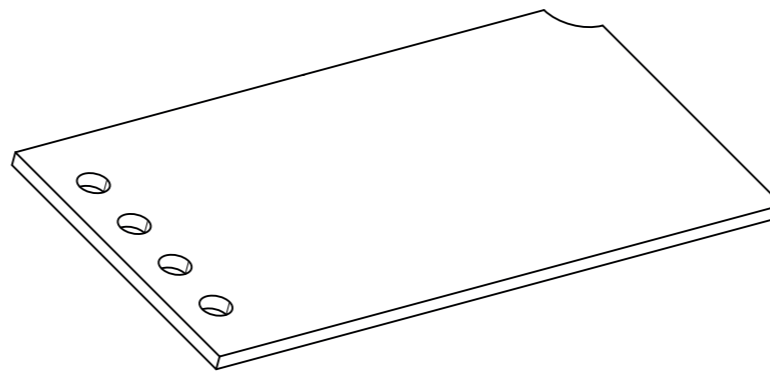
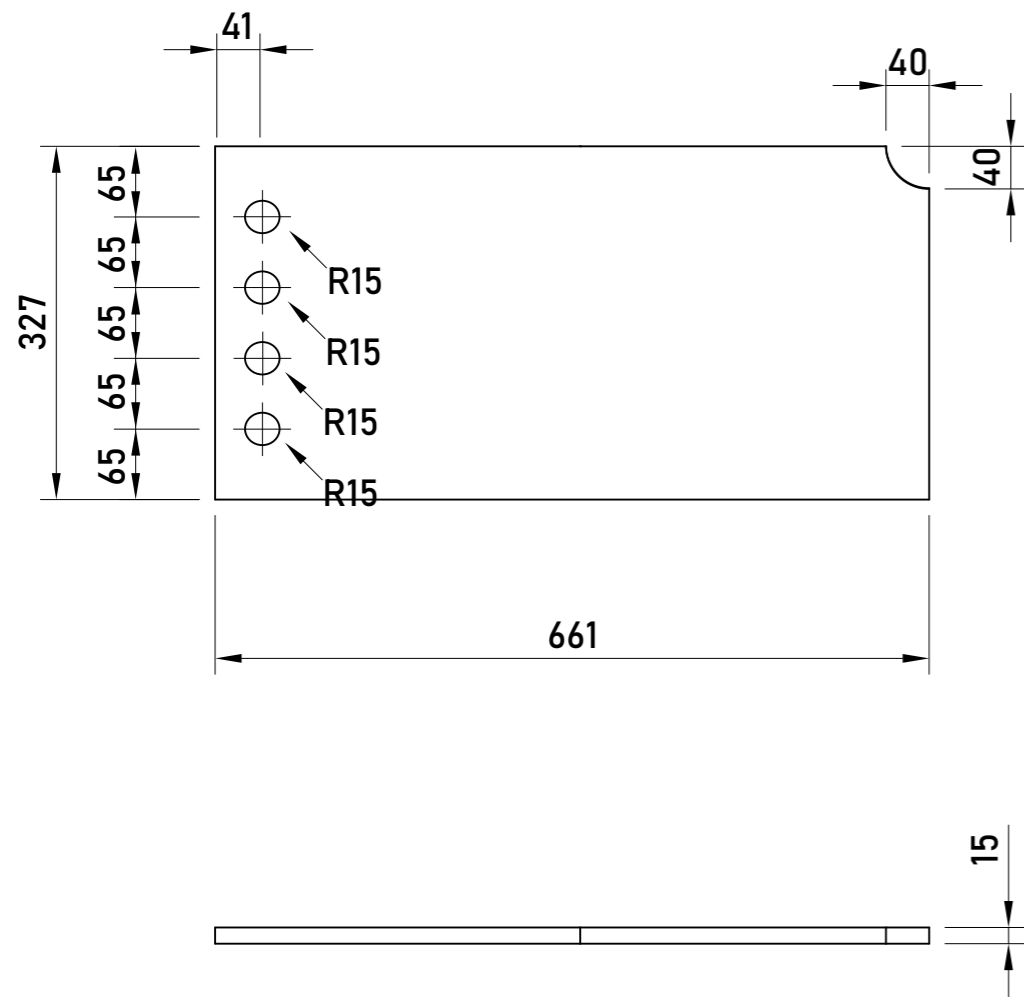
| | | | |
|--|--------------|----------------------|------|
|  Plan Ceibal | 1:6 | Estantes equipos | |
| | Unidades: mm | Gabinete de carga G2 | 2022 |
| | | Material: - | |




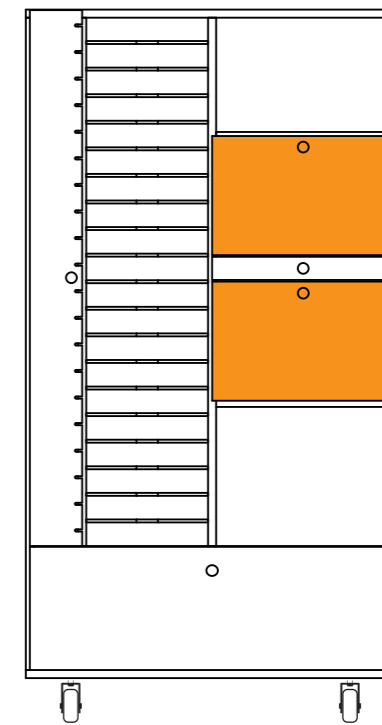
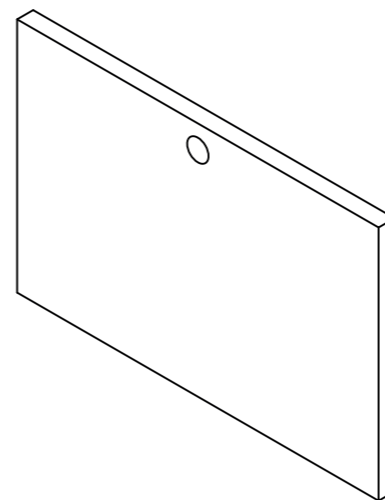
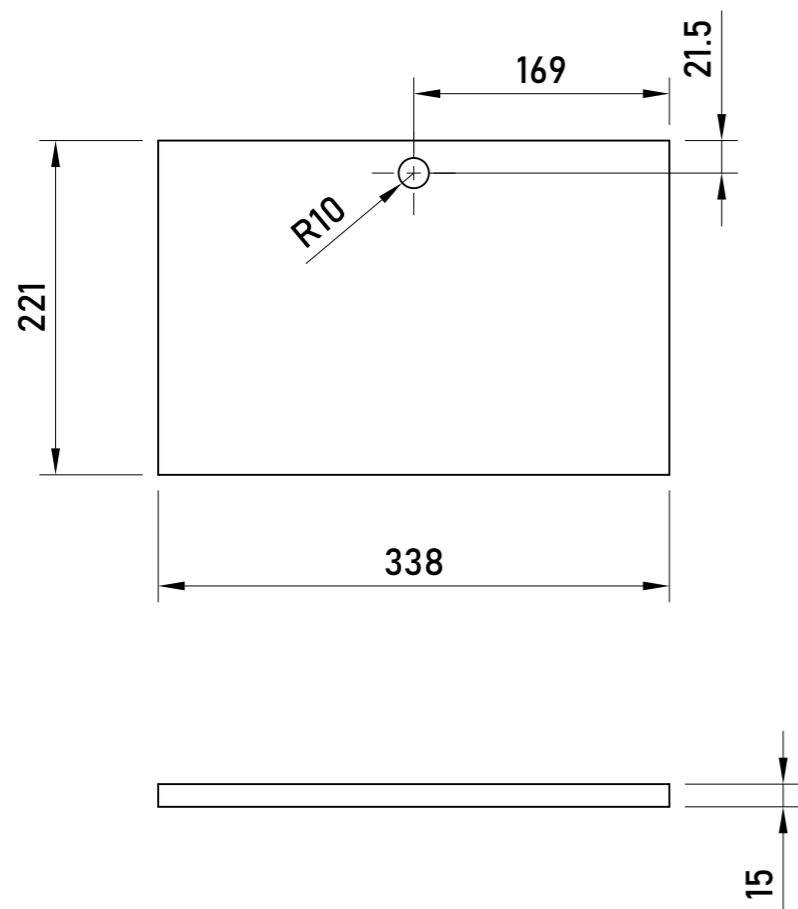
| | | | |
|--|--------------|--------------------------------------|------|
|  Plan Ceibal | 1:5 | Estante superior X2 | |
| | Unidades: mm | Gabinete de carga G2 | 2022 |
| | | Material: MDF melamínico blanco 15mm | |



| | | | |
|---|---------------------|---|-------------|
|  Plan Ceibal | 1:5 | Estante inferior | |
| | Unidades: mm | Gabinete de carga G2 | 2022 |
| | | Material: MDF melamínico blanco 15mm | |




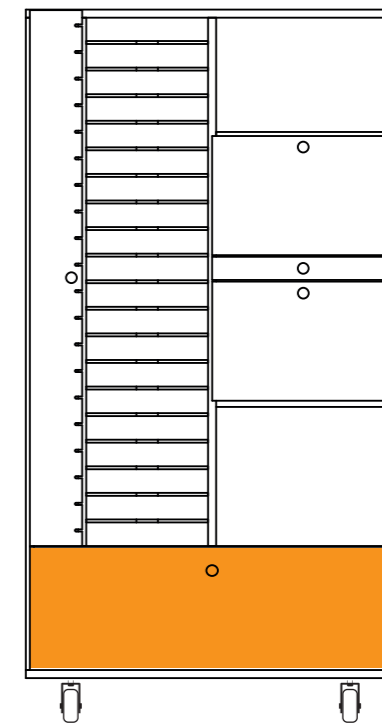
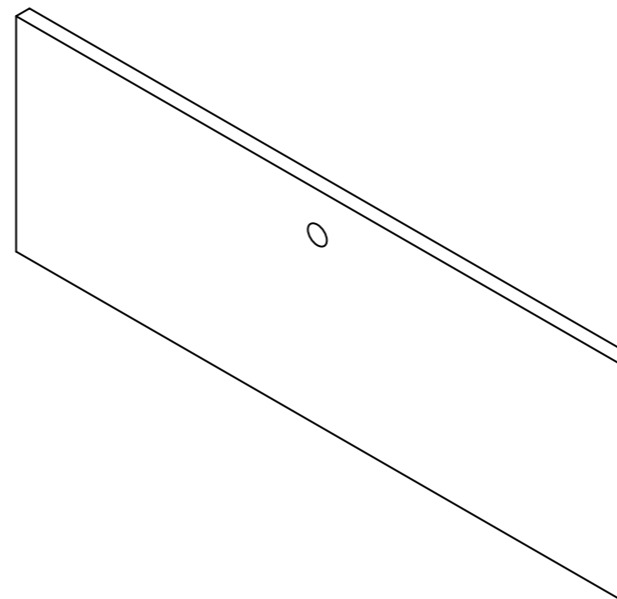
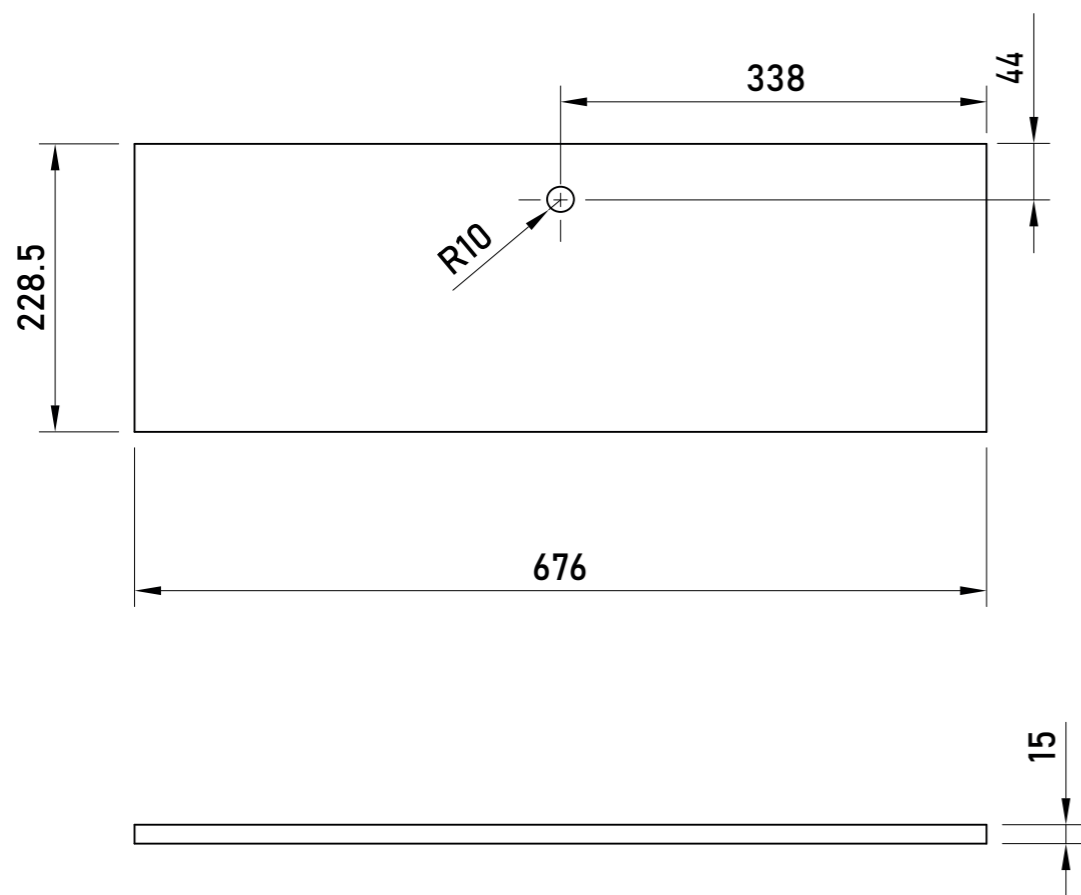
| | | | |
|--|--------------|--------------------------------------|------|
|  Plan Ceibal | 1:7 | Estante cableado | |
| | Unidades: mm | Gabinete de carga G2 | 2022 |
| | | Material: MDF melamínico blanco 15mm | |



NOTA


La ubicación y el tamaño del orificio para la cerradura puede variar (en sentido vertical) debido al tamaño de esta.

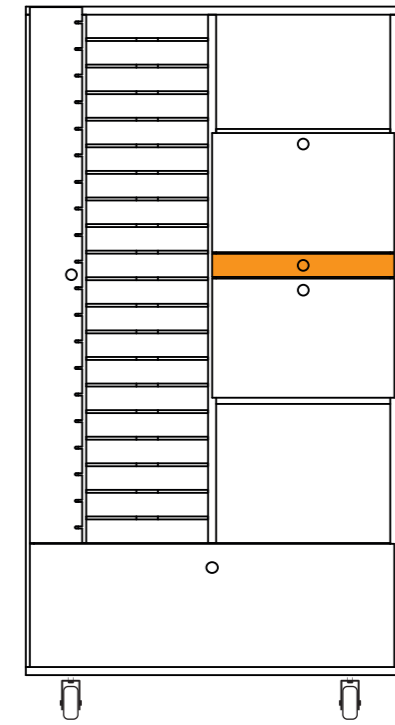
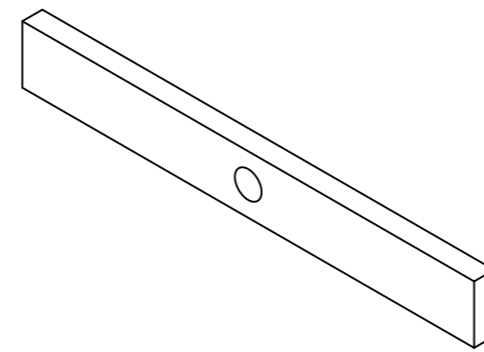
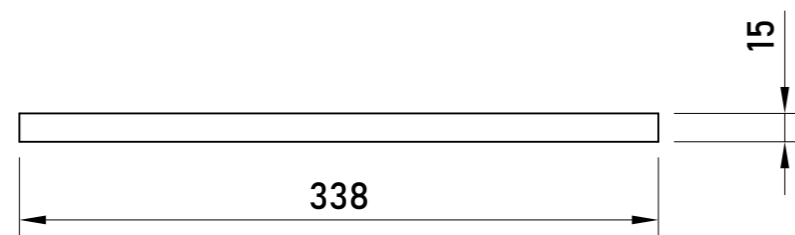
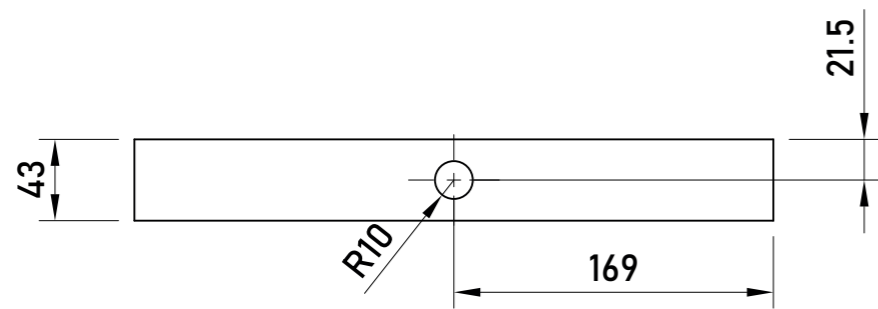
| | | | |
|---|--------------|----------------------|------|
|  Plan Ceibal | 1:5 | Puerta superior X2 | |
| | Unidades: mm | Gabinete de carga G2 | 2022 |
| | | Material: OSB 15mm | |




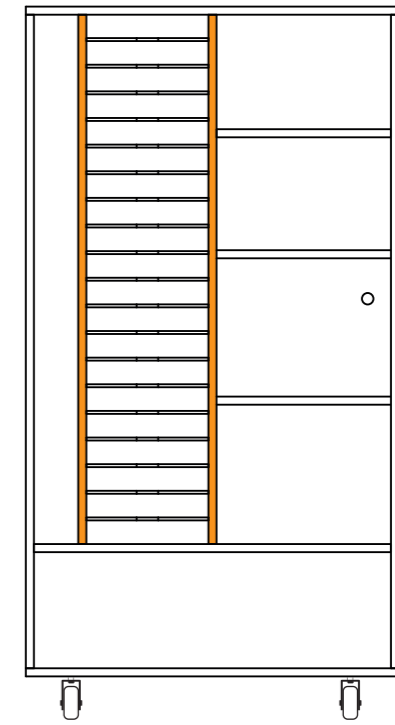
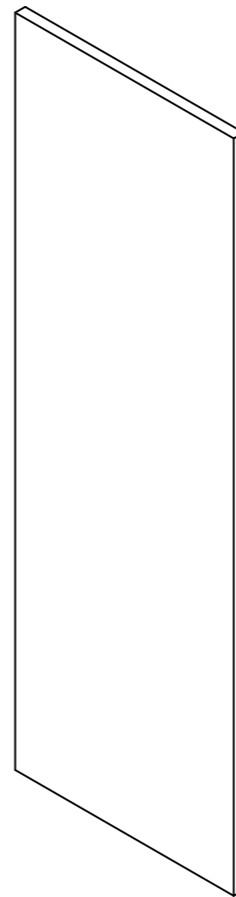
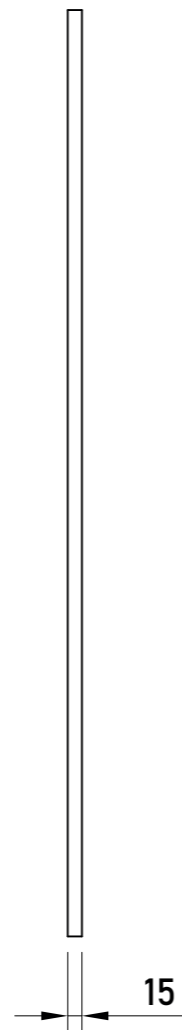
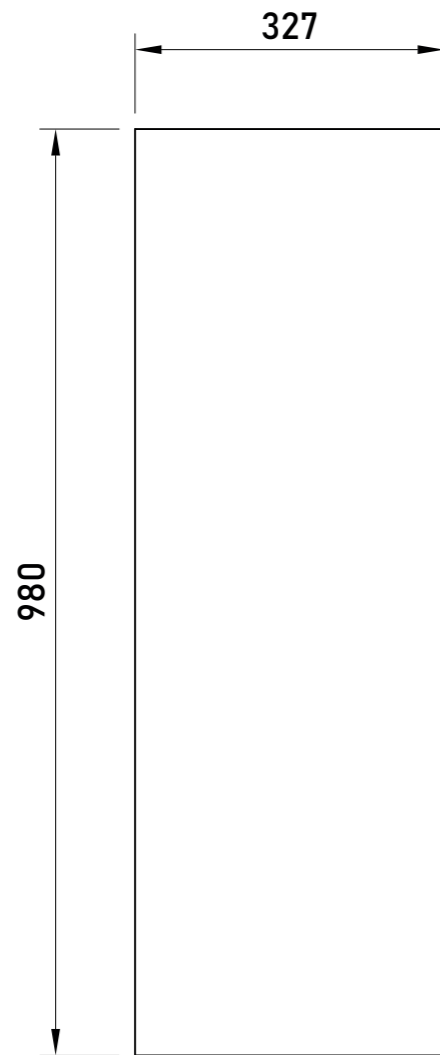
NOTA

La ubicación y el tamaño del orificio para la cerradura puede variar (en sentido vertical) debido al tamaño de esta.

| | | | |
|--|--------------|----------------------|------|
|  Plan Ceibal | 1:6 | Puerta eléctrica | |
| | Unidades: mm | Gabinete de carga G2 | 2022 |
| | | Material: OSB 15mm | |




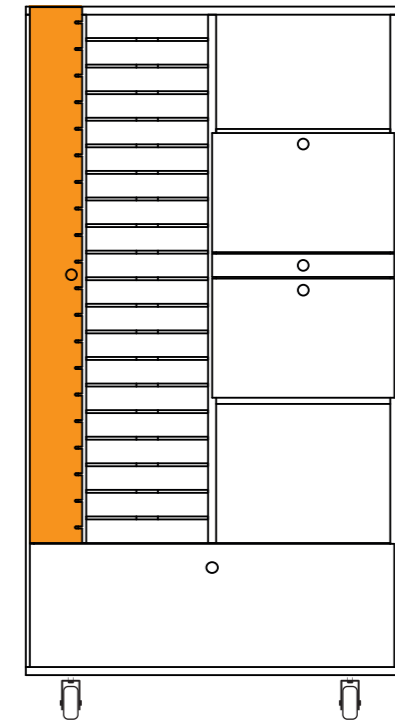
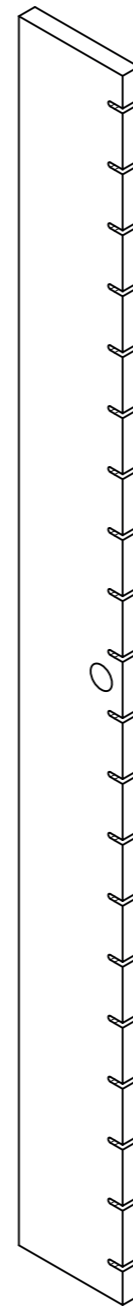
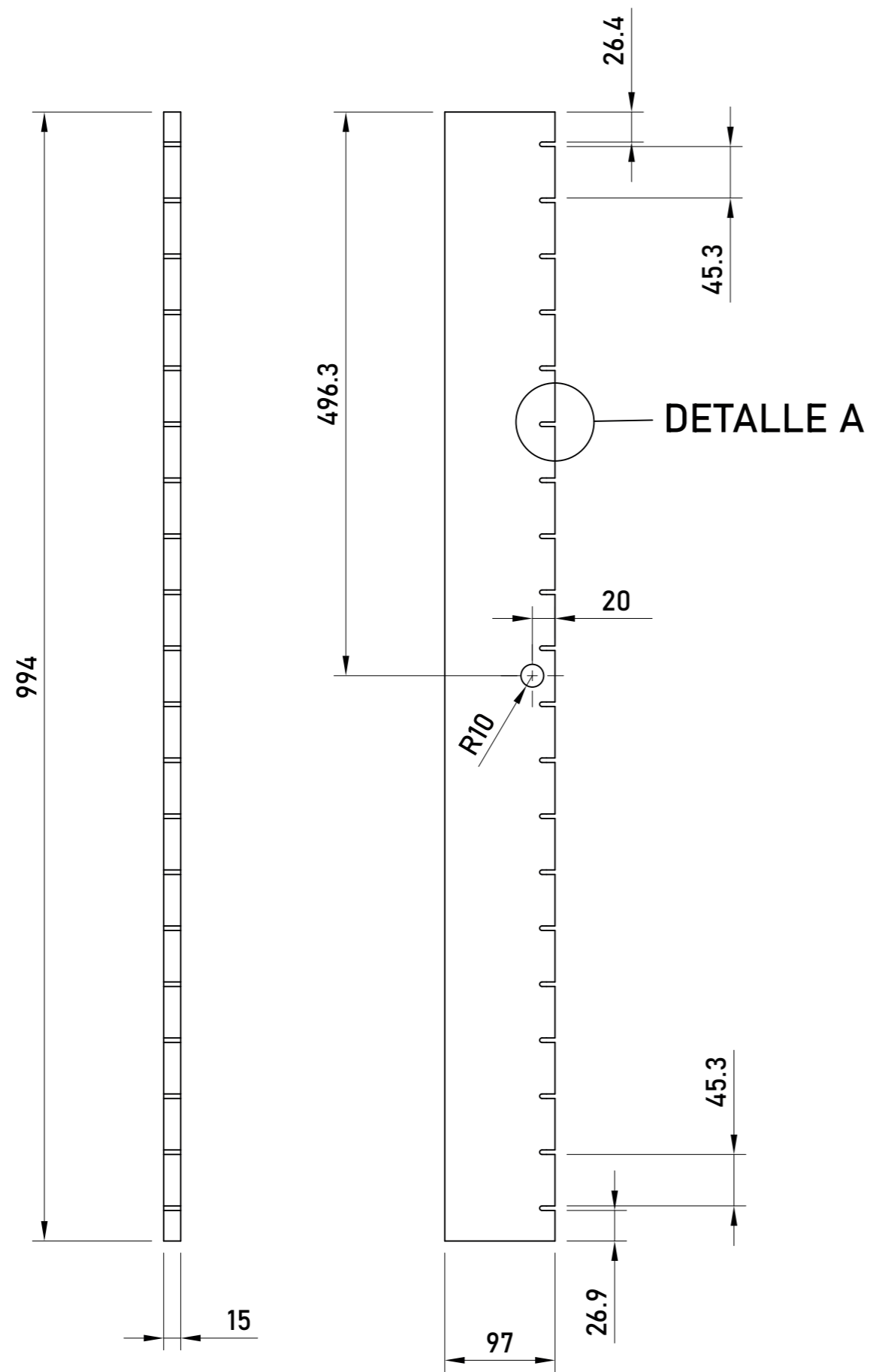
| | | | |
|--|--------------|----------------------|------|
|  Plan Ceibal | 1:4 | Panel de luz | |
| | Unidades: mm | Gabinete de carga G2 | 2022 |
| | | Material: OSB 15mm | |



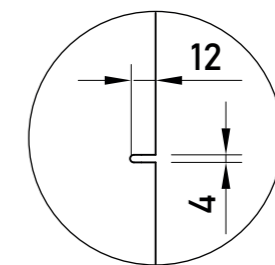
NOTA


La ubicación y el tamaño del orificio para la cerradura puede variar (en sentido vertical) debido al tamaño de esta.

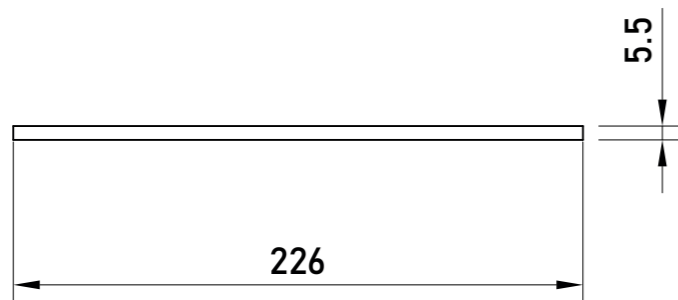
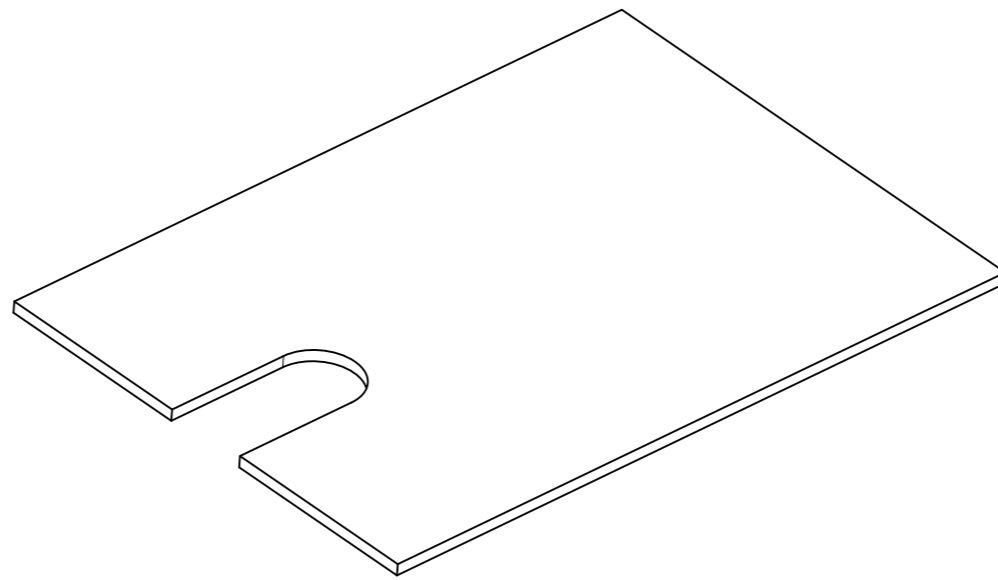
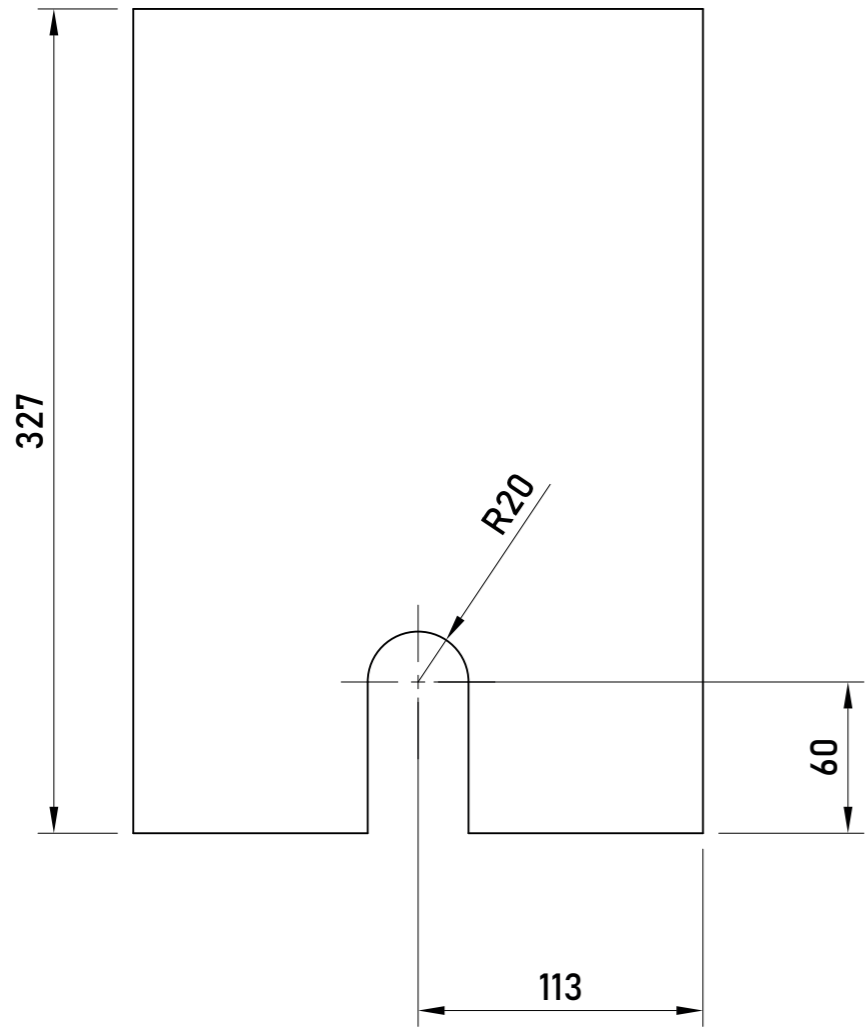
| | | | |
|---|---------------------|-----------------------------|-------------|
|  Plan Ceibal | 1:3 | Estante lateral X2 | |
| | Unidades: mm | Gabinete de carga G2 | 2022 |
| | | Material: OSB 5,5mm | |




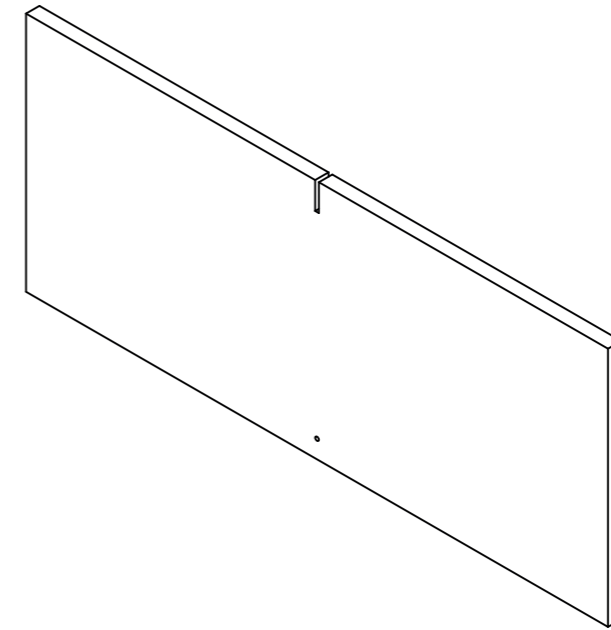
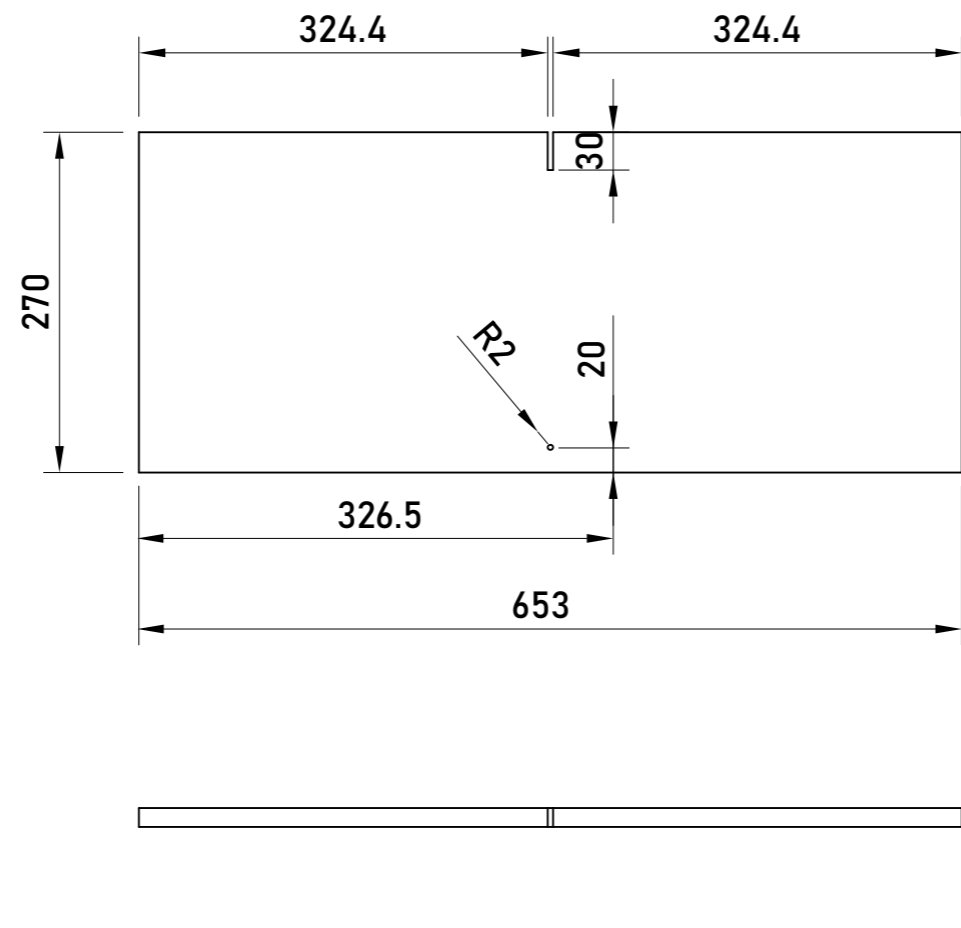
DETALLE A (1:4)




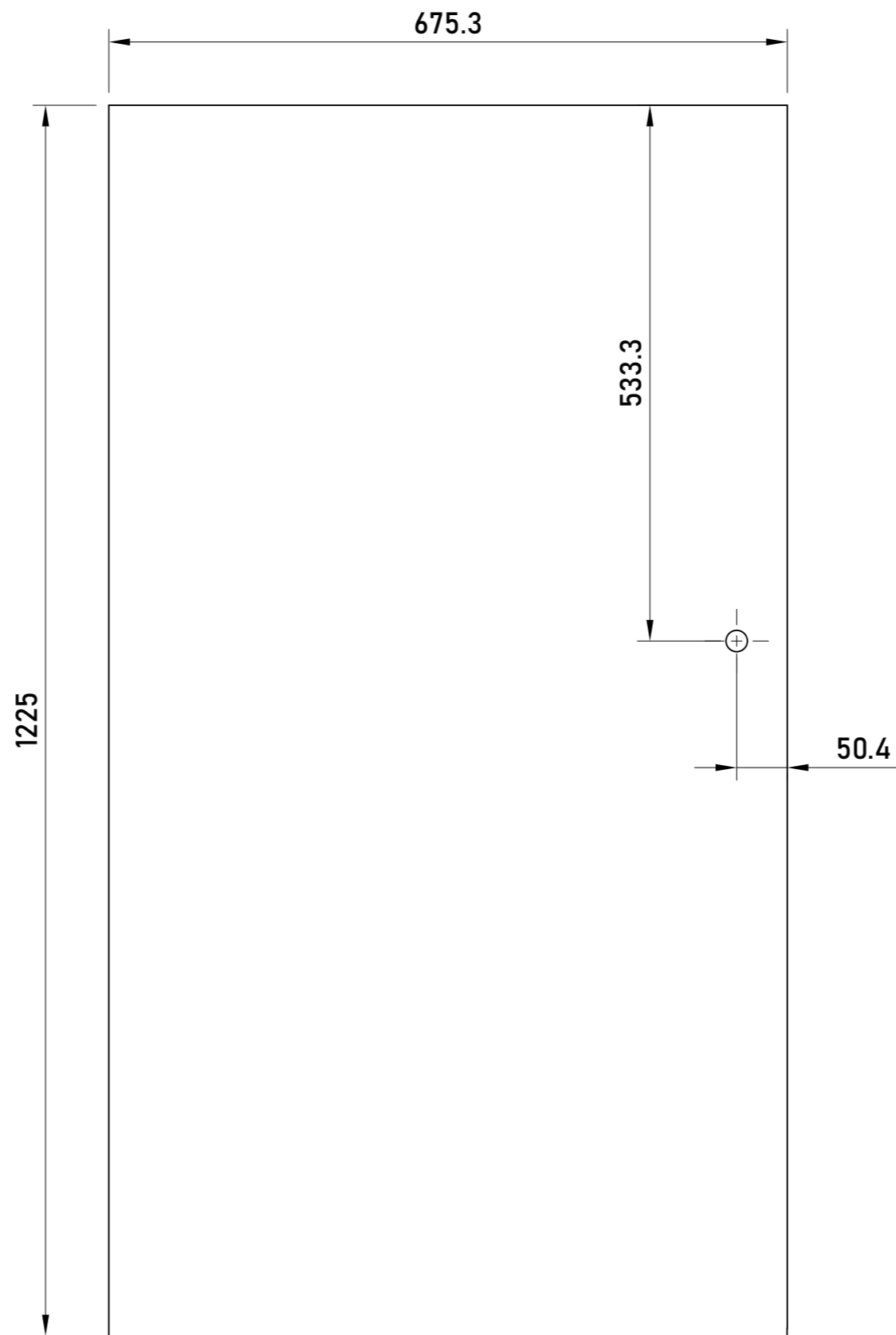
| | | | |
|--|--------------|----------------------|------|
|  Plan Ceibal | 1:5 | Puerta lateral | |
| | Unidades: mm | Gabinete de carga G2 | 2022 |
| | | Material: OSB 15mm | |




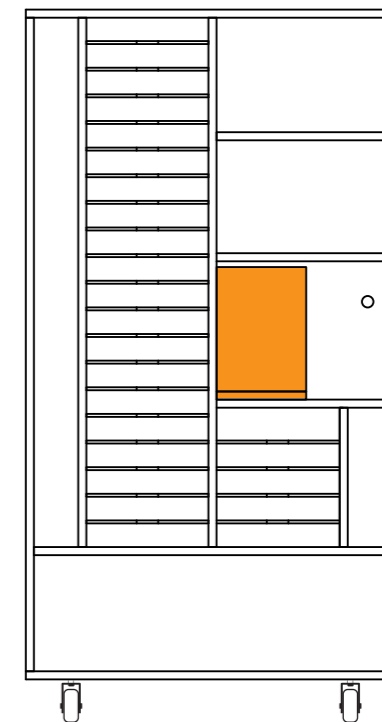
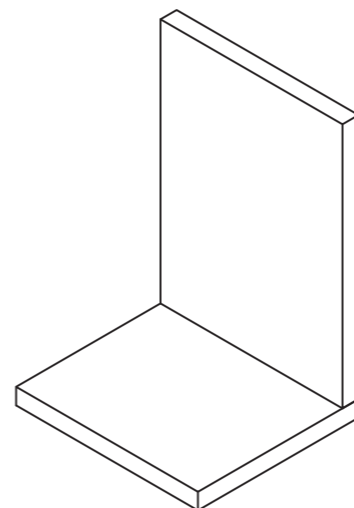
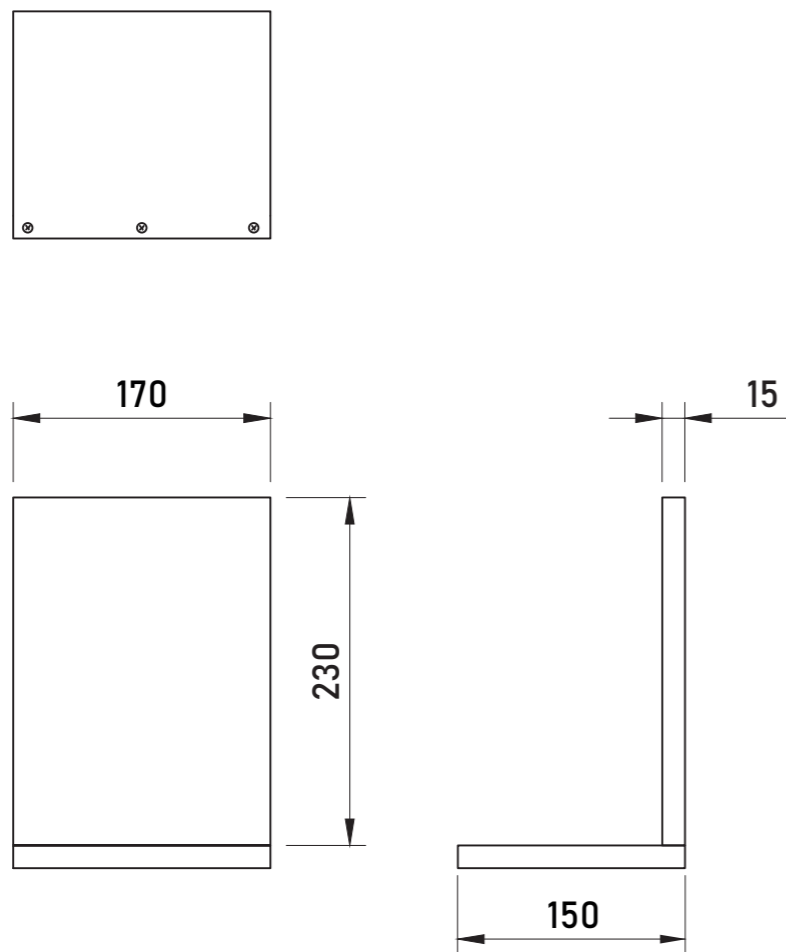
| | | | |
|--|--------------|-----------------------|------|
|  Plan Ceibal | 1:3 | Estantes equipos x 19 | |
| | Unidades: mm | Gabinete de carga G2 | 2022 |
| | | Material: OSB 5,5mm | |



| | | | |
|--|--------------|-----------------------------|------|
|  Plan Ceibal | 1:6 | Pieza suelta para eléctrica | |
| | Unidades: mm | Gabinete de carga G2 | 2022 |
| | | Material: OSB 15mm | |




| | | | |
|--|--------------|----------------------|------|
|  Plan Ceibal | 1:6 | Fondo | |
| | Unidades: mm | Gabinete de carga G2 | 2022 |
| | | Material: MDF 3mm | |



NOTA

Esta pieza se elabora de forma separada al gabinete. Se le atornilla el panel de eléctrica en la zona fontal, y luego se encola dentro del gabinete. El mismo cuenta con dos piezas que se atornillan formando una L.

| | | | |
|--|--------------|----------------------------------|------|
|  Plan Ceibal | 1:5 | Pieza para el panel de eléctrica | |
| | Unidades: mm | Gabinete de carga G2 | 2022 |
| | | Material: MDF 15mm | |

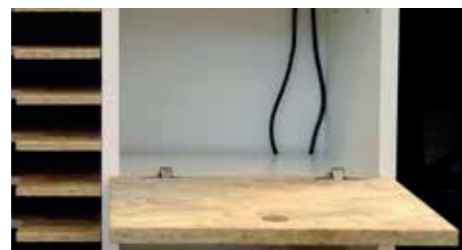
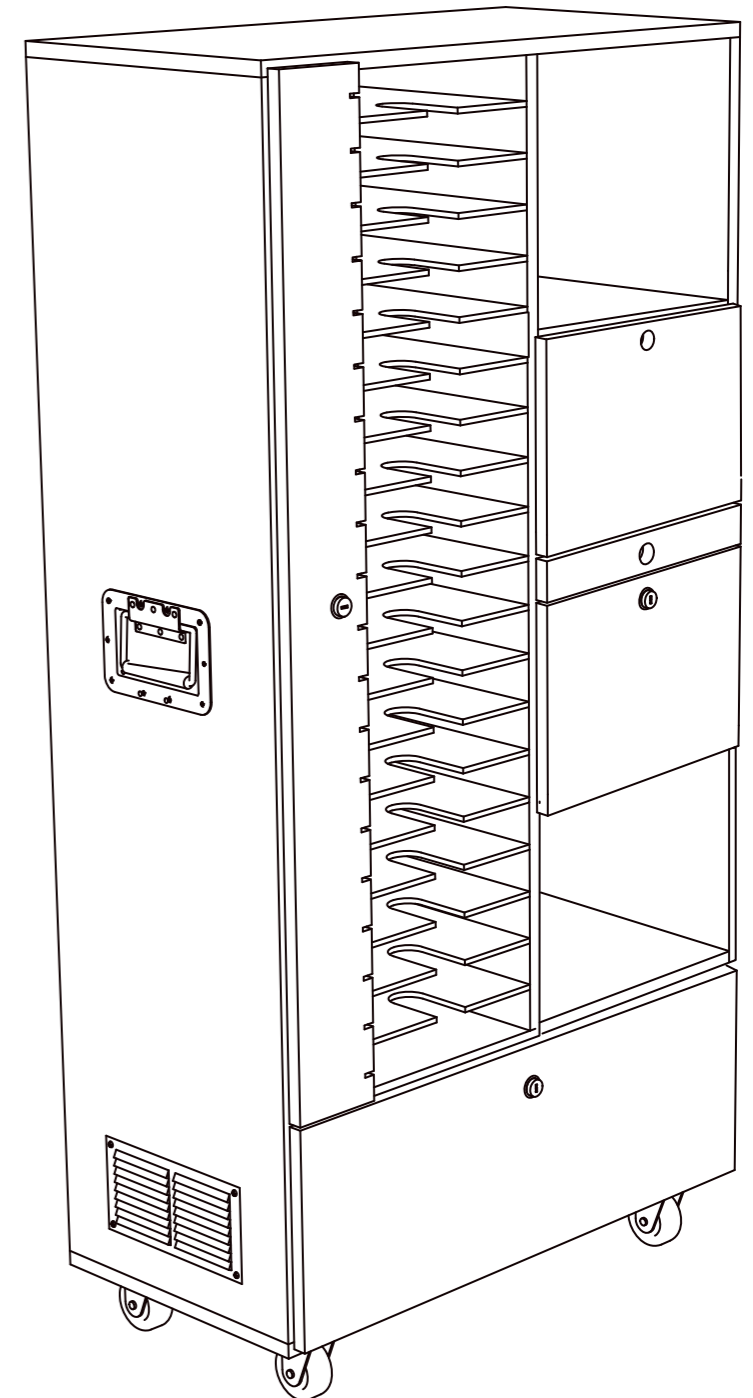


RUEDAS

Las ruedas deben ser de 80mm de diámetro iguales a las de la foto. Serían cuatro ruedas giratorias, dos de ellas deben llevar freno. Las que tienen freno van colocadas en la parte trasera del gabinete.

AGARRADERAS

Cada gabinete lleva dos agarraderas plegables de color negro incrustadas en los laterales. Las dimensiones de la manija son: 15.4 cm x 10cm.



PUERTAS

Todas las puertas deben llevar bisagras con retén. Y hay que guiarse por la foto adjunta para saber la dirección en la que abren.

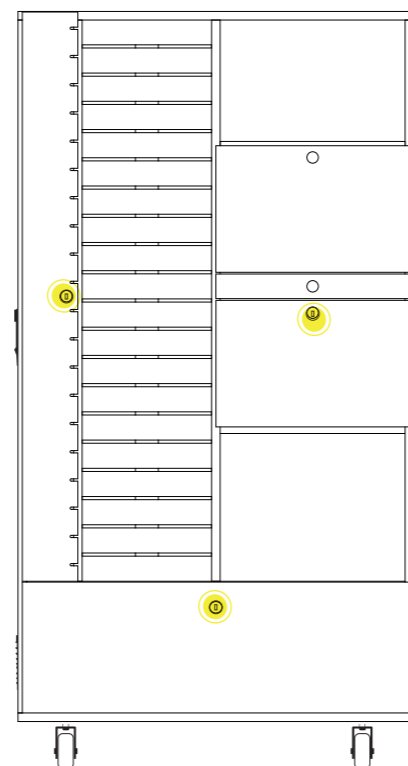



CERRADURAS

El gabinete dispone de cuatro puertas, de las cuales tres de ellas deben llevar instalada una cerradura. Todas ellas deben abrir con el mismo juego de llaves.

REJILLA

En el orificio rectangular en el lateral izquierdo debe ir colocada una rejilla de ventilación de acero inoxidable de 20cm x 10cm.



| | | | |
|---|---------------------|-----------------------------|-------------|
|  Plan Ceibal | - | Insumos | |
| | Unidades: mm | Gabinete de carga G2 | 2022 |
| | | Material: - | |