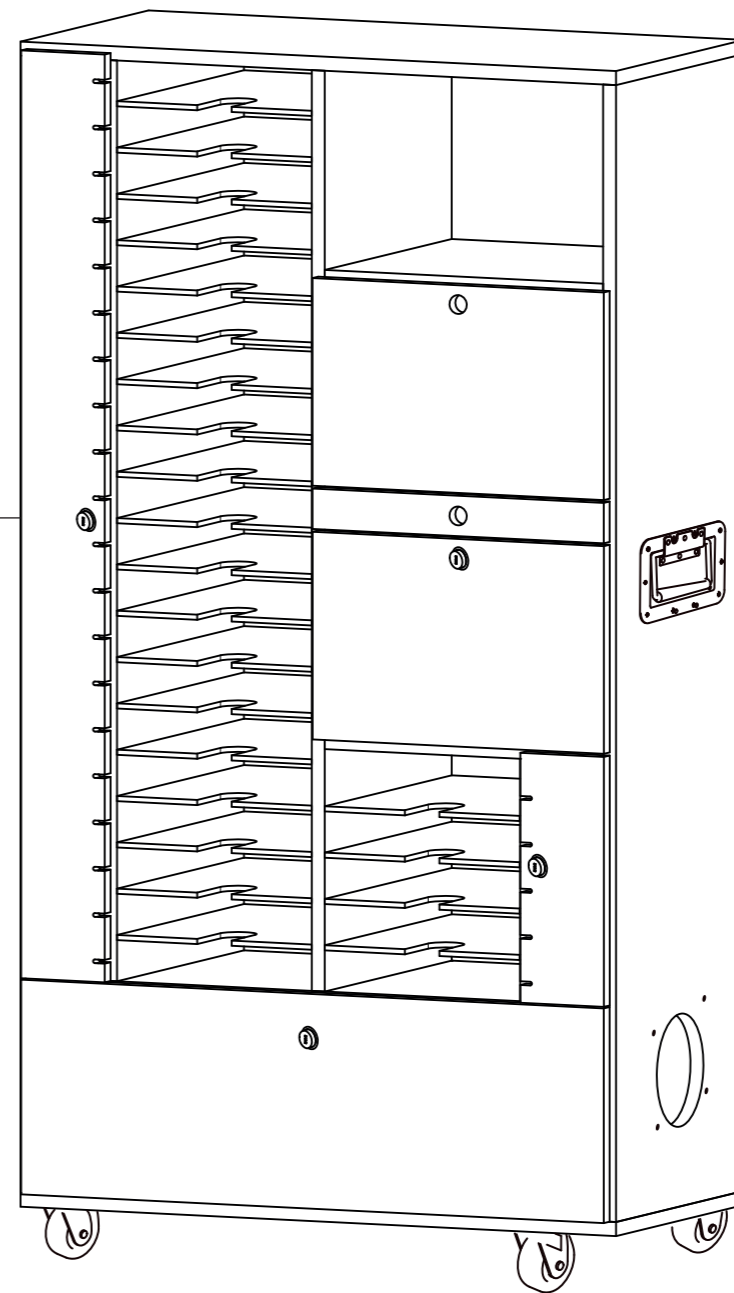
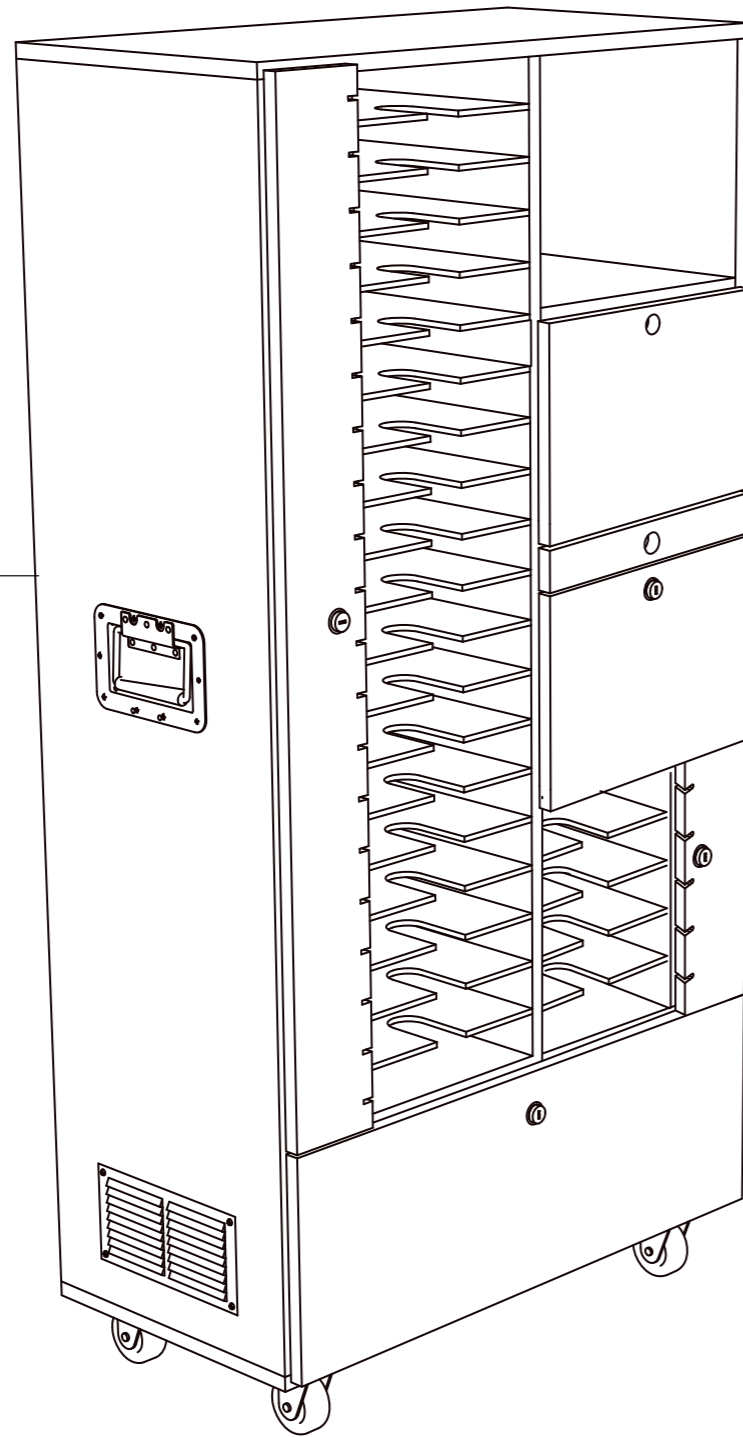


ANEXO 1 - PLANOS DE CARPINTERÍA
GABINETE DE CARGA G1

CENTRO CEIBAL
2022



1:8

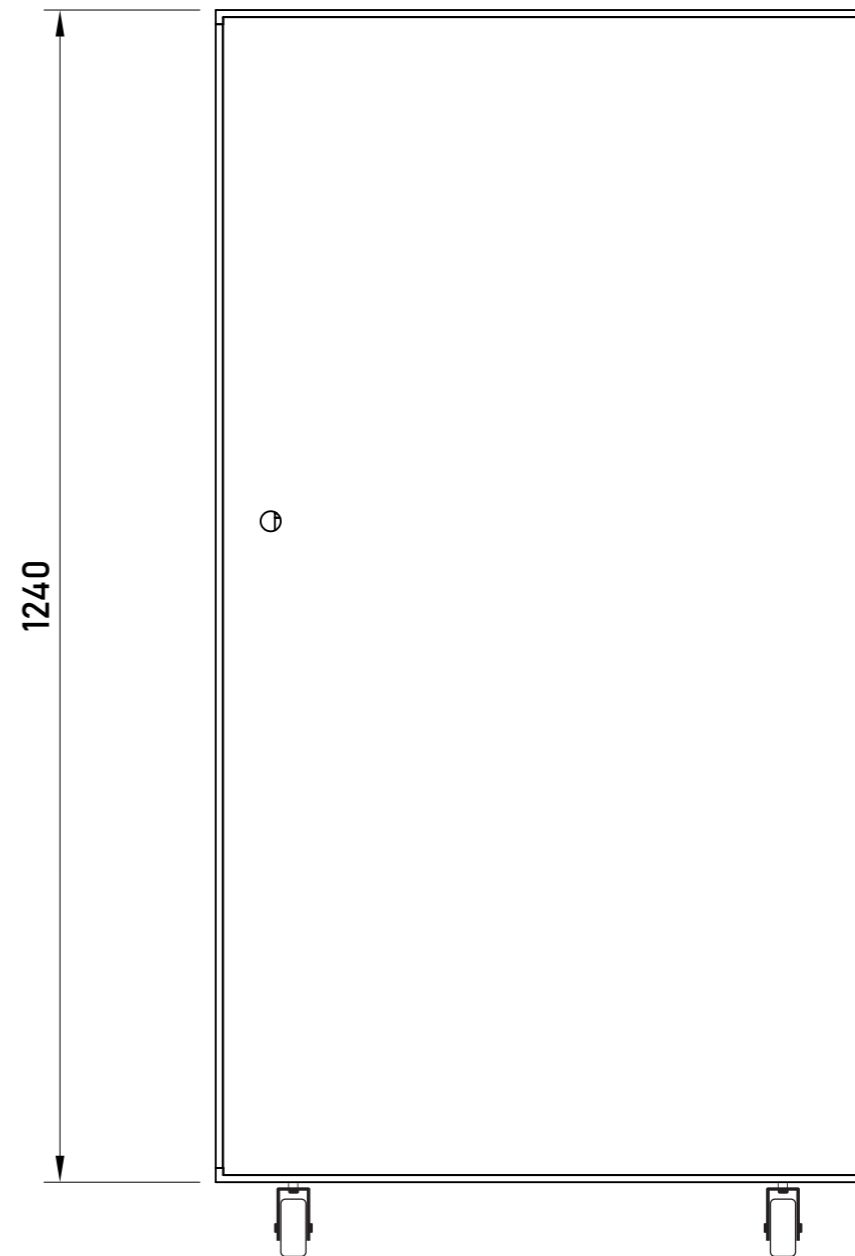
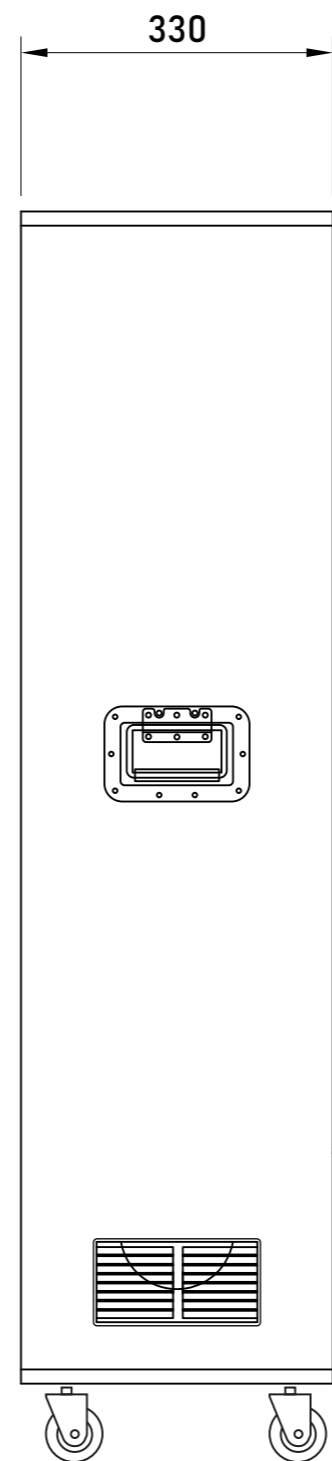
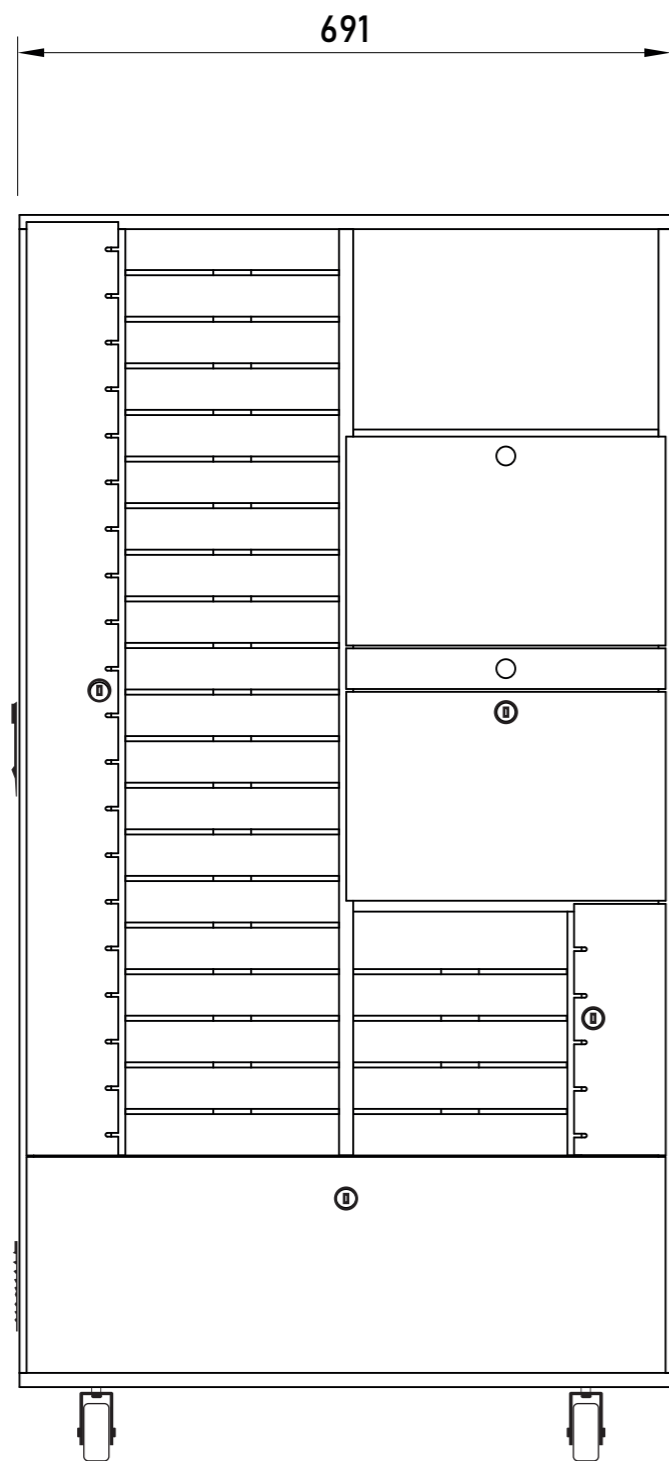
Unidades: mm


Axonometrías

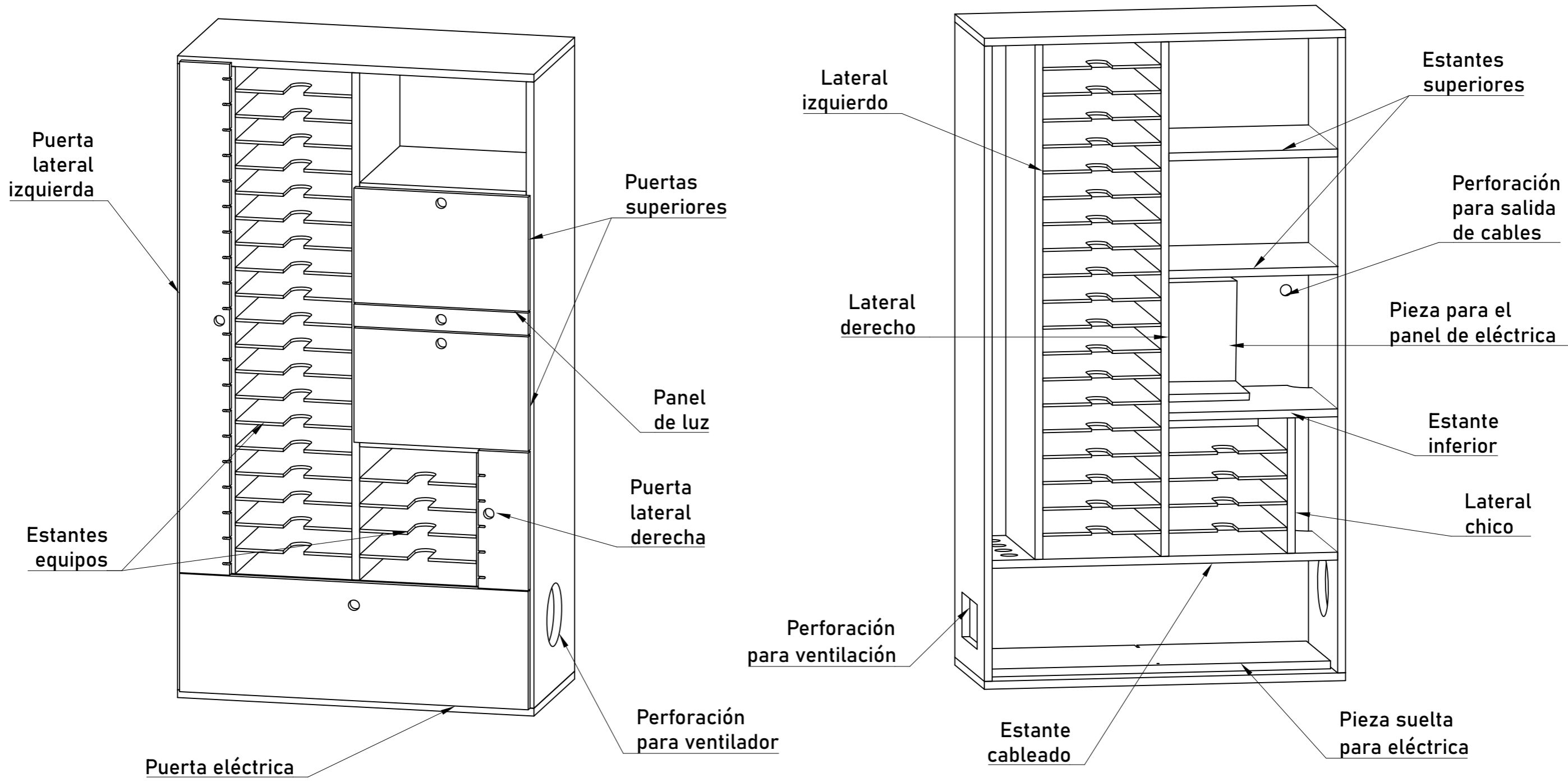
Gabinete de carga G1


Material: -

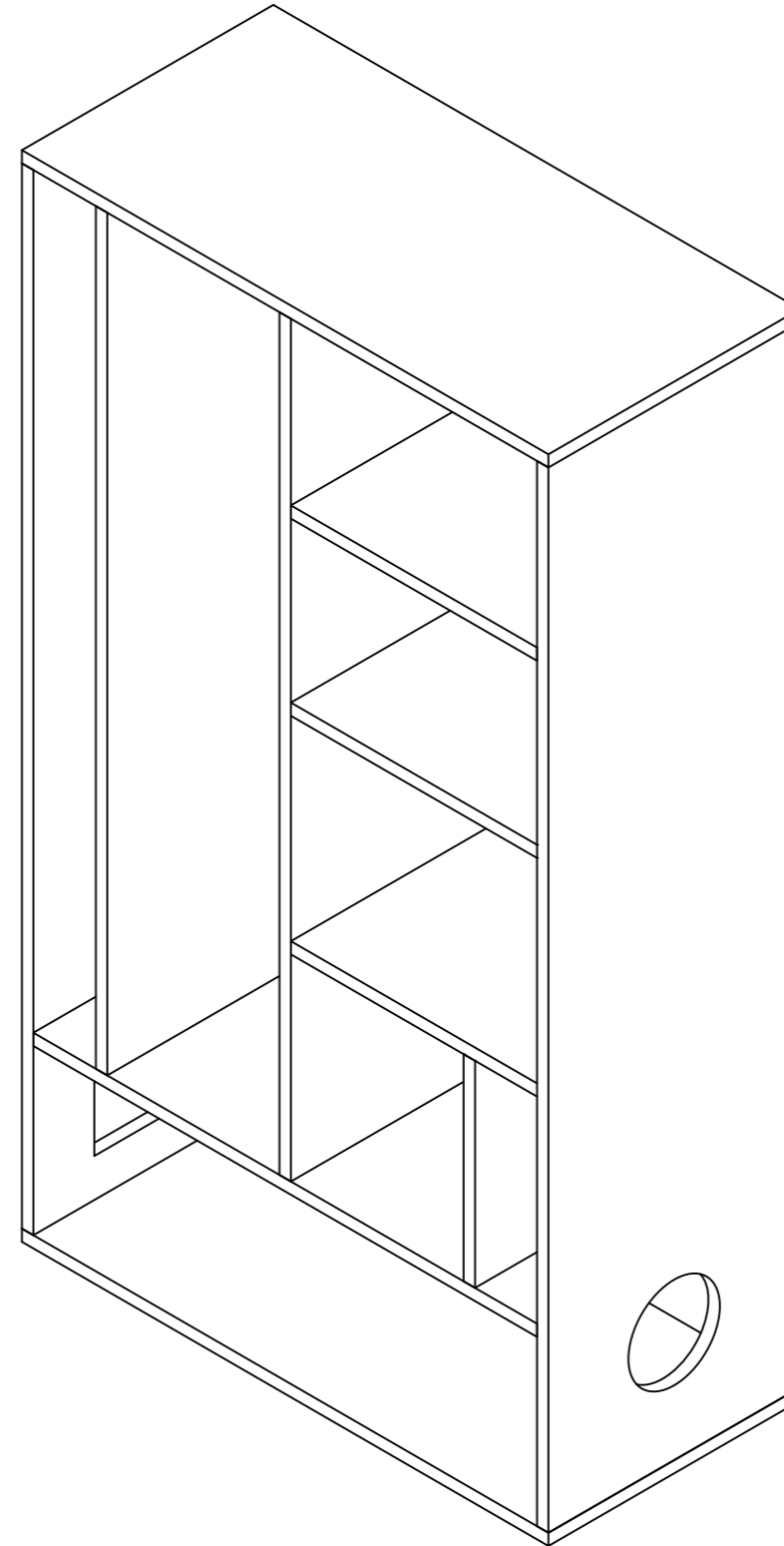
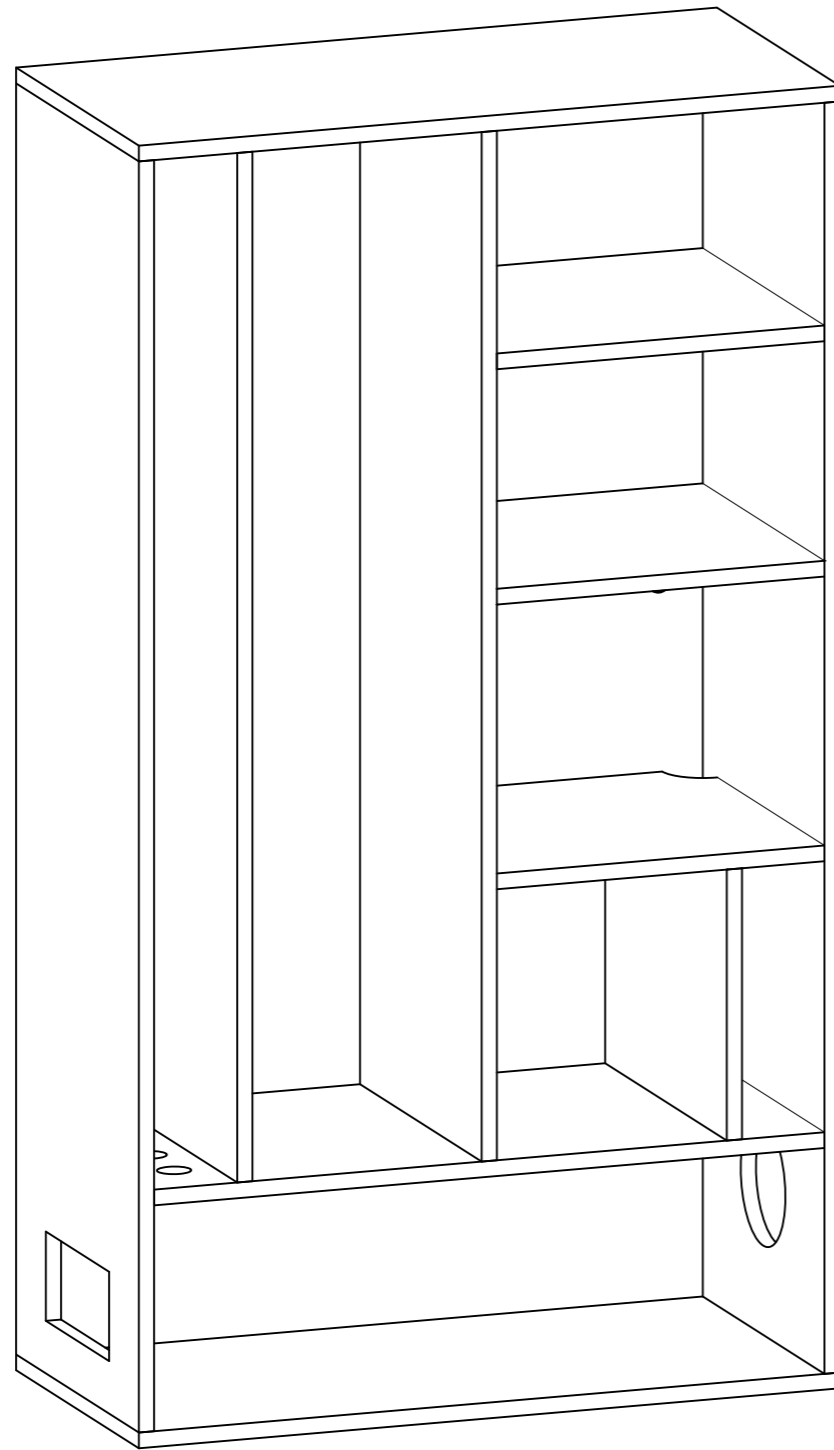
2022




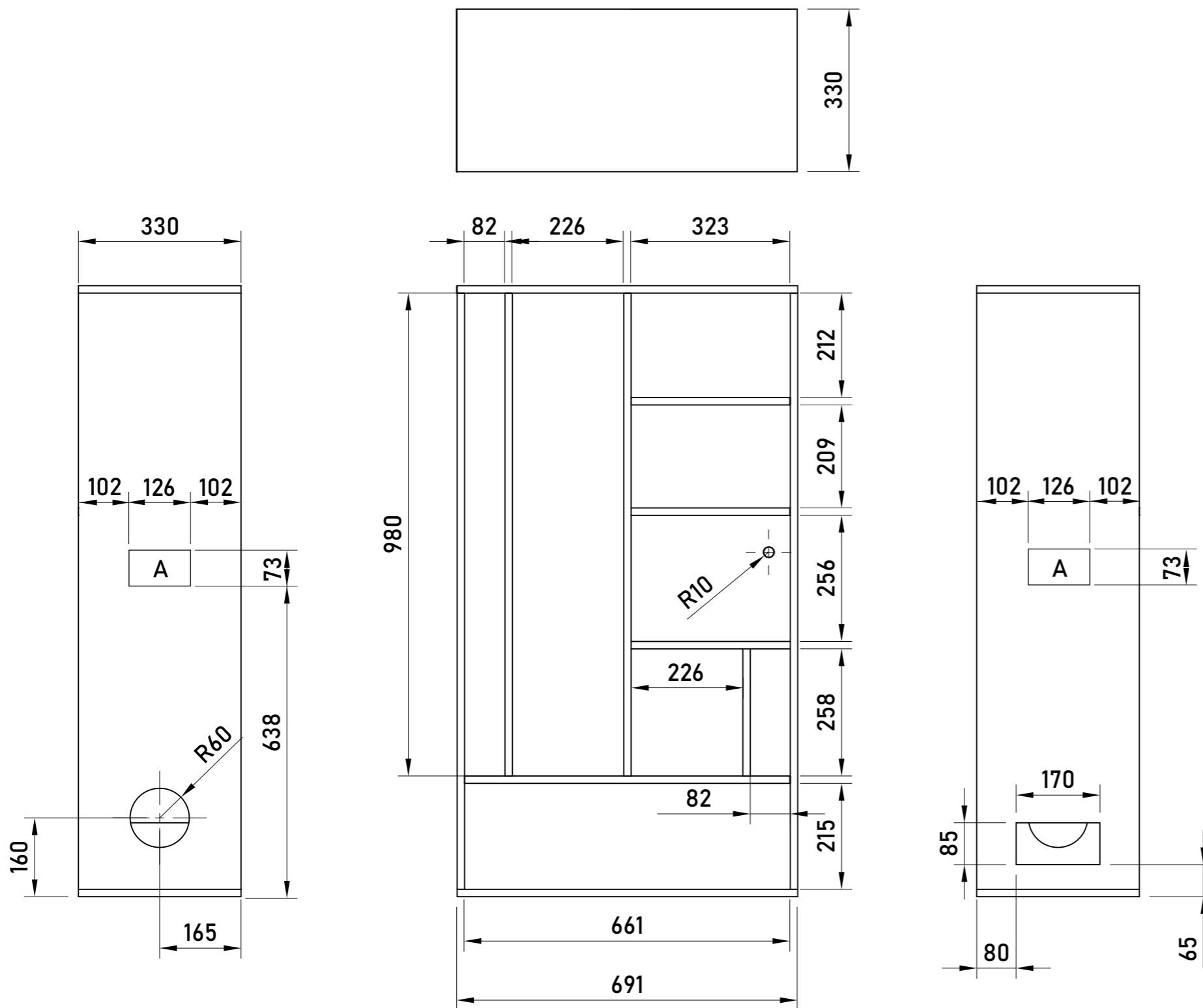
 Plan Ceibal	1:8	Vistas generales	
	Unidades: mm	Gabinete de carga G1	2022
		Material: -	



 Plan Ceibal	1:8	Componentes	
	Unidades: mm	Gabinete de carga G1	2022
		Material: -	




 Plan Ceibal	1:7	Cuerpo principal	
	Unidades: mm	Gabinete de carga G1	2022
		Material: MDF melamínico blanco 15mm	

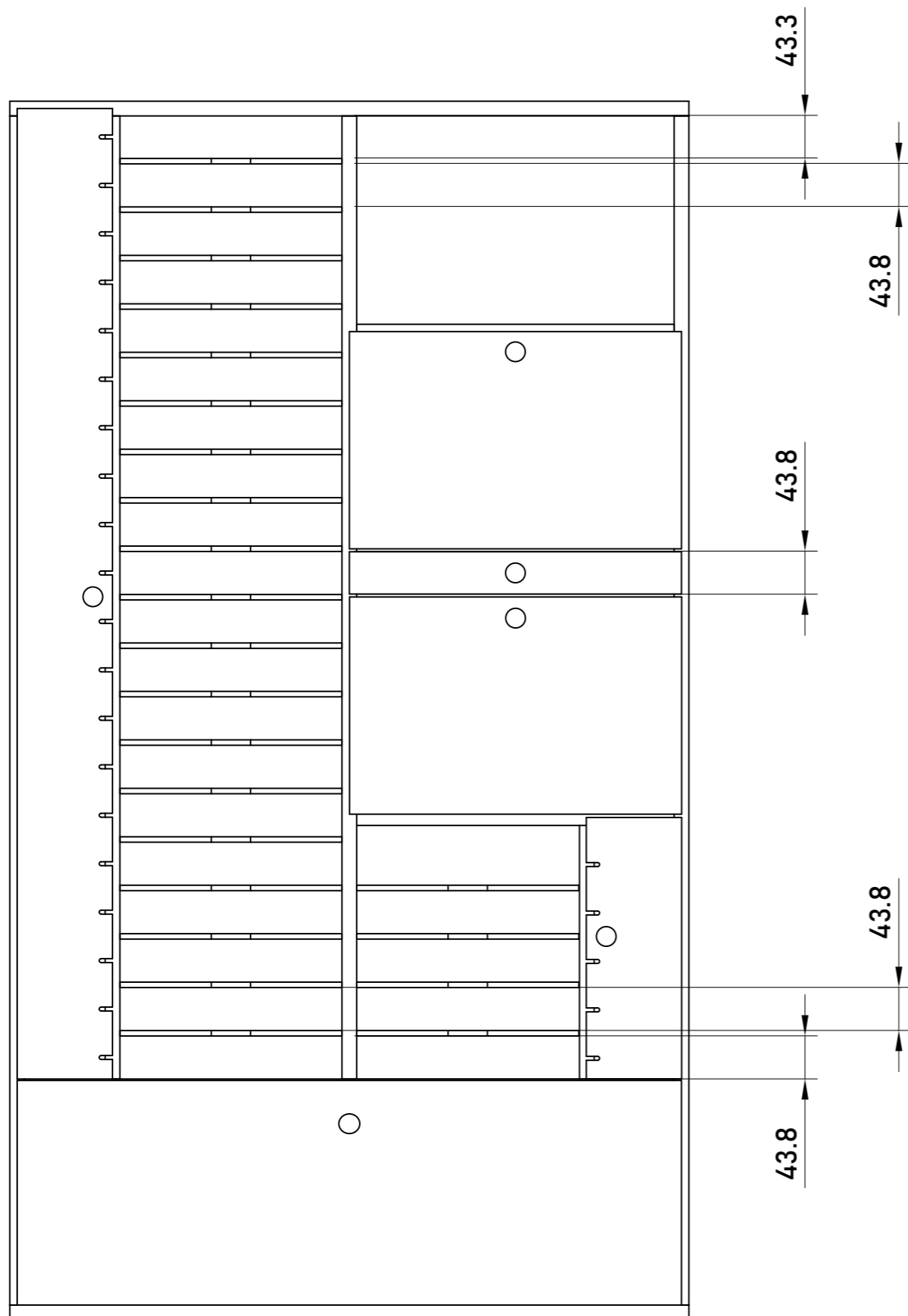


NOTA

A - Esta sección lleva una profundidad de 8mm, lo necesario para que pueda instalarse la agarradera metálica.


Es muy importante que la perforación circular sea de 60mm, ya que ahí va a ir fijado un ventilador de ese mismo diámetro.

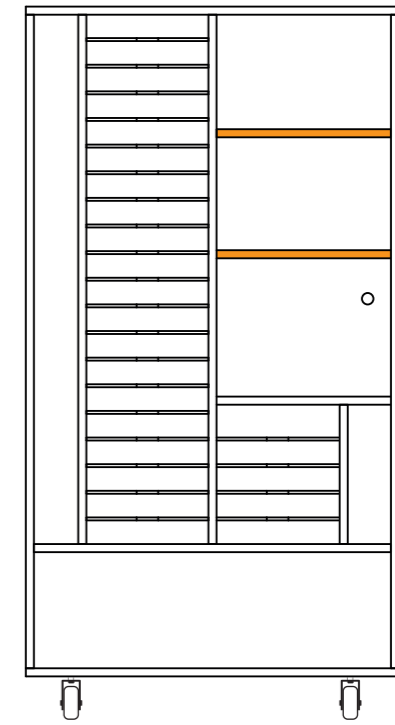
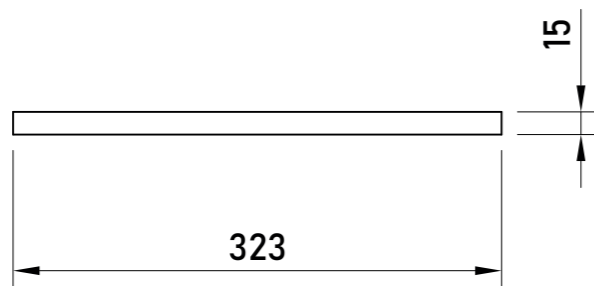
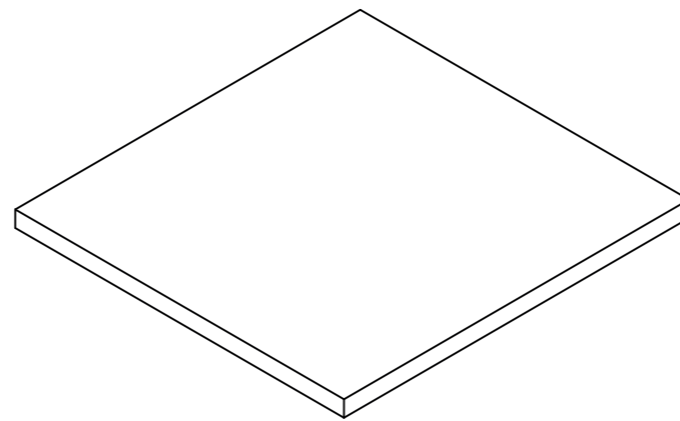
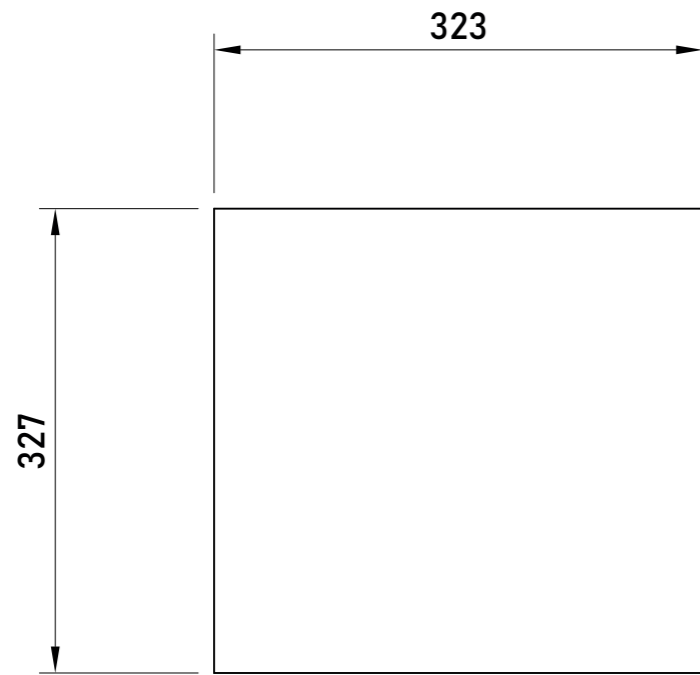
 Plan Ceibal	1:10	Cuerpo principal	
	Unidades: mm	Gabinete de carga G1	2022
		Material: MDF melamínico blanco 15mm	




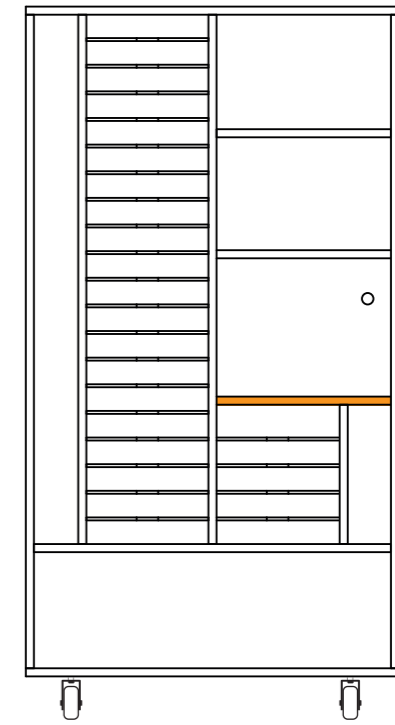
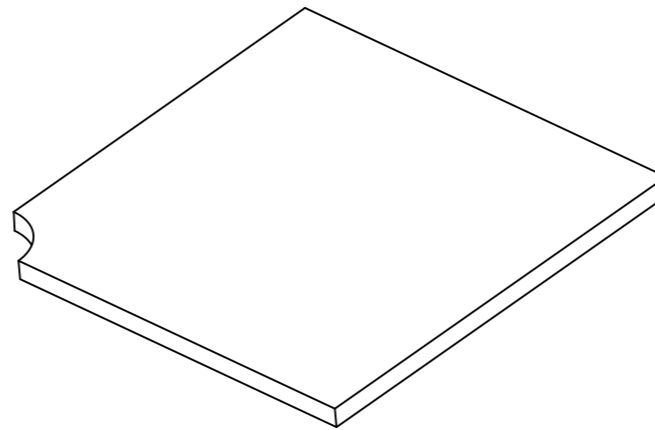
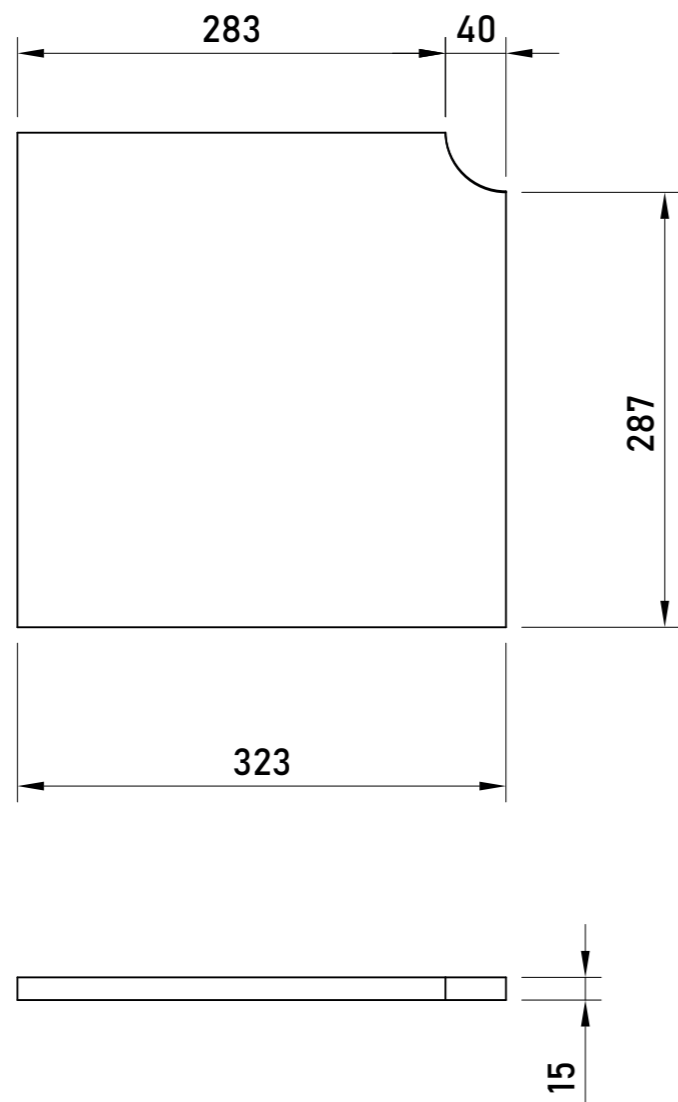
NOTA


Los estantes se encuentran a la misma distancia entre ellos y el último estante de MDF.
 Varía la distancia entre el primer estante y el MDF superior.

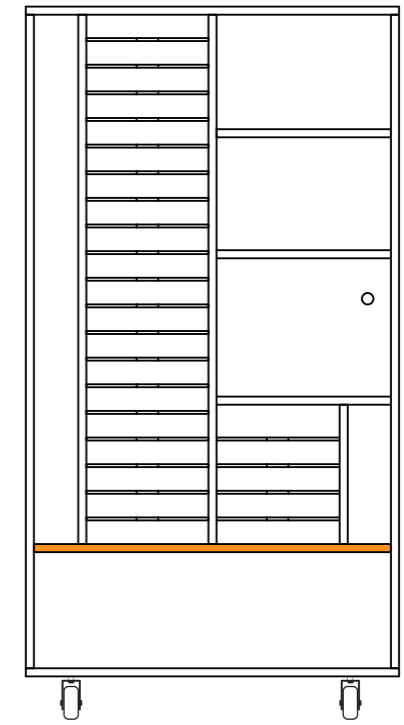
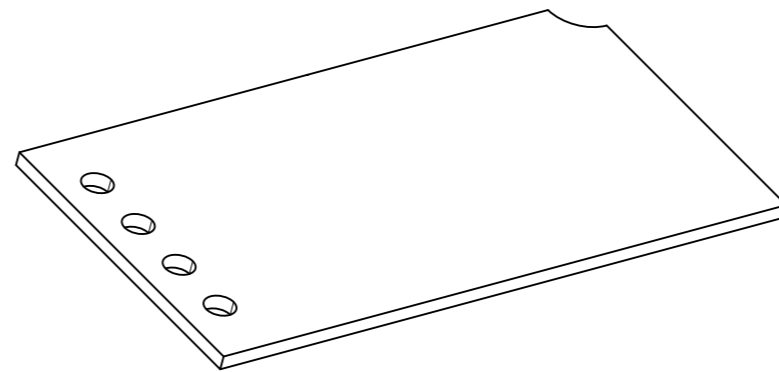
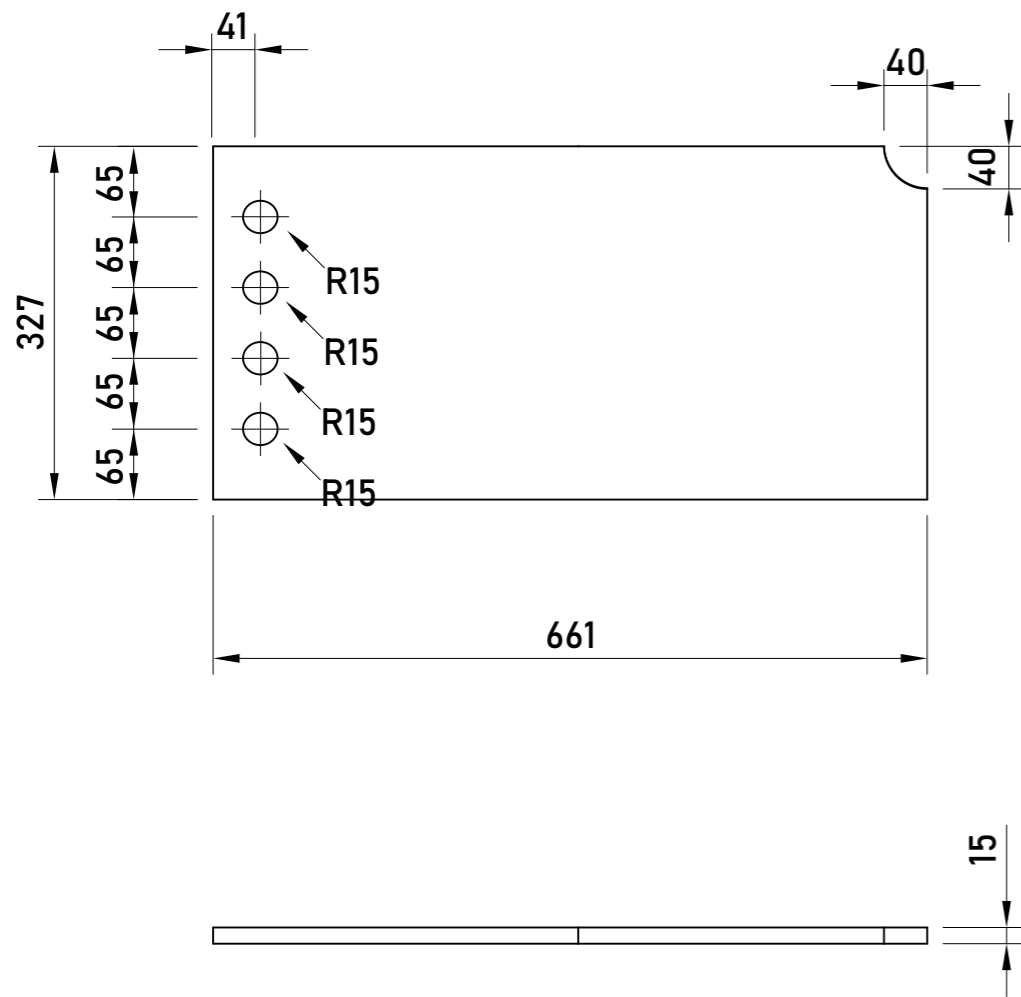
 Plan Ceibal	1:6	Estantes equipos X 23	
	Unidades: mm	Gabinete de carga G1	2022
		Material: -	




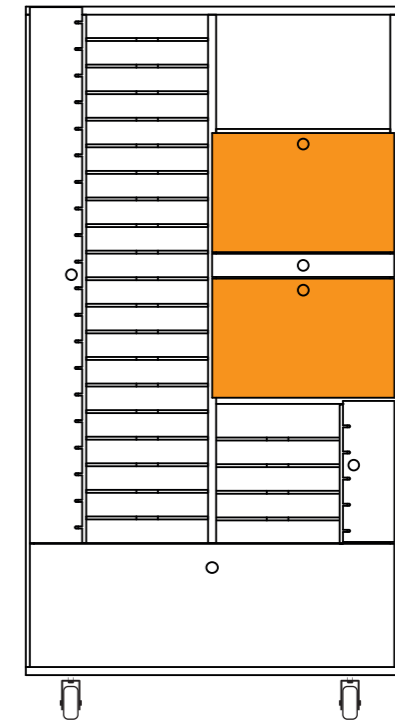
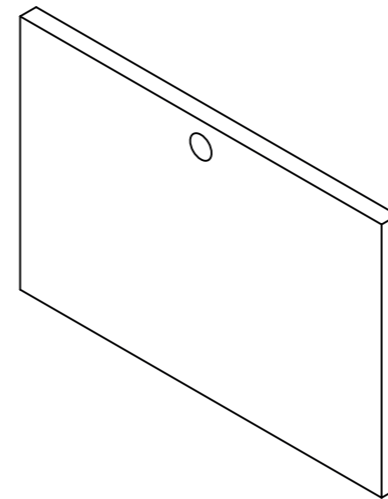
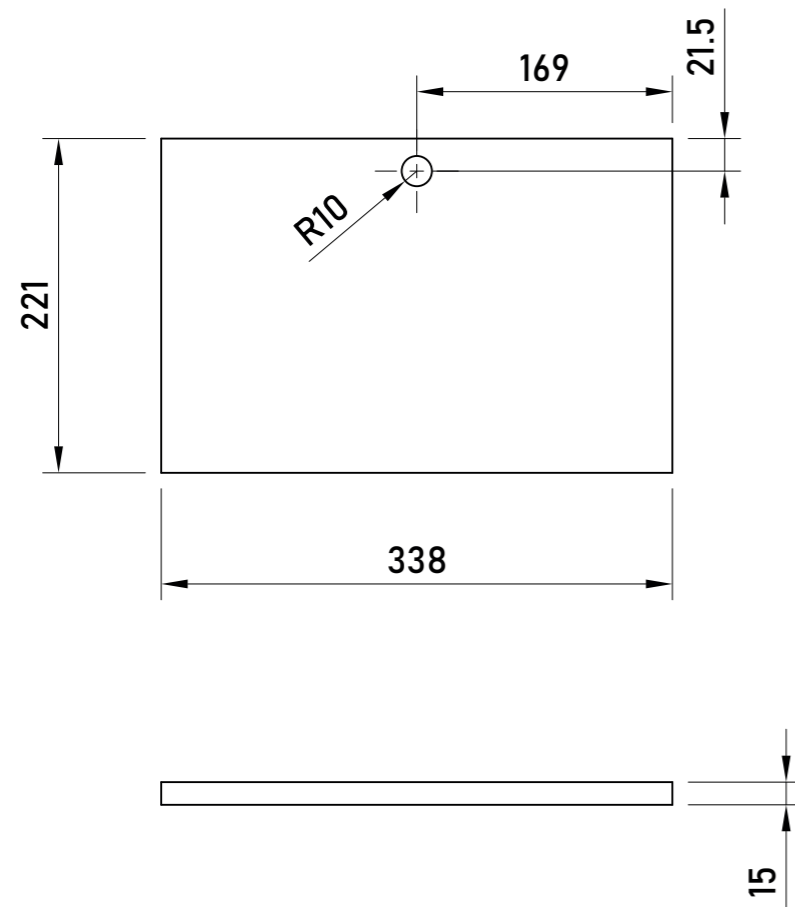
 Plan Ceibal	1:5	Estante superior X2	
	Unidades: mm	Gabinete de carga G1	2022
		Material: MDF melamínico blanco 15mm	



 Plan Ceibal	1:5	Estante inferior	
	Unidades: mm	Gabinete de carga G1	2022
		Material: MDF melamínico blanco 15mm	




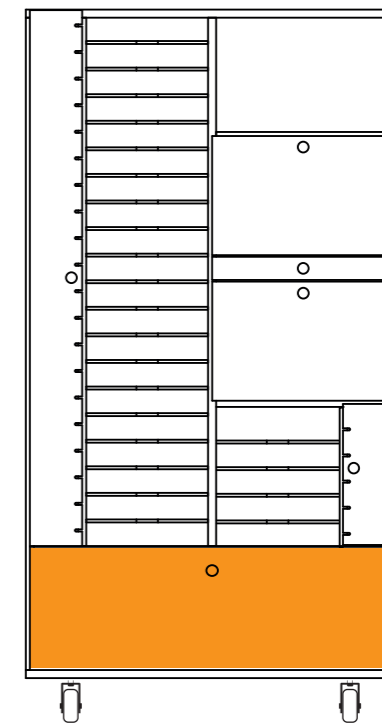
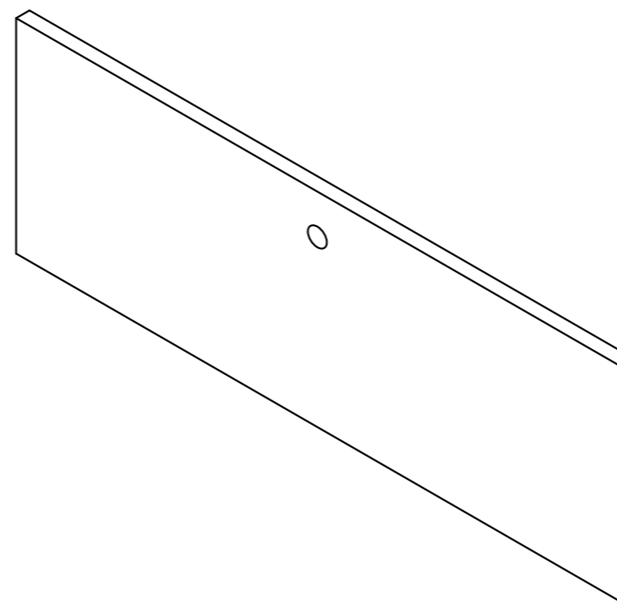
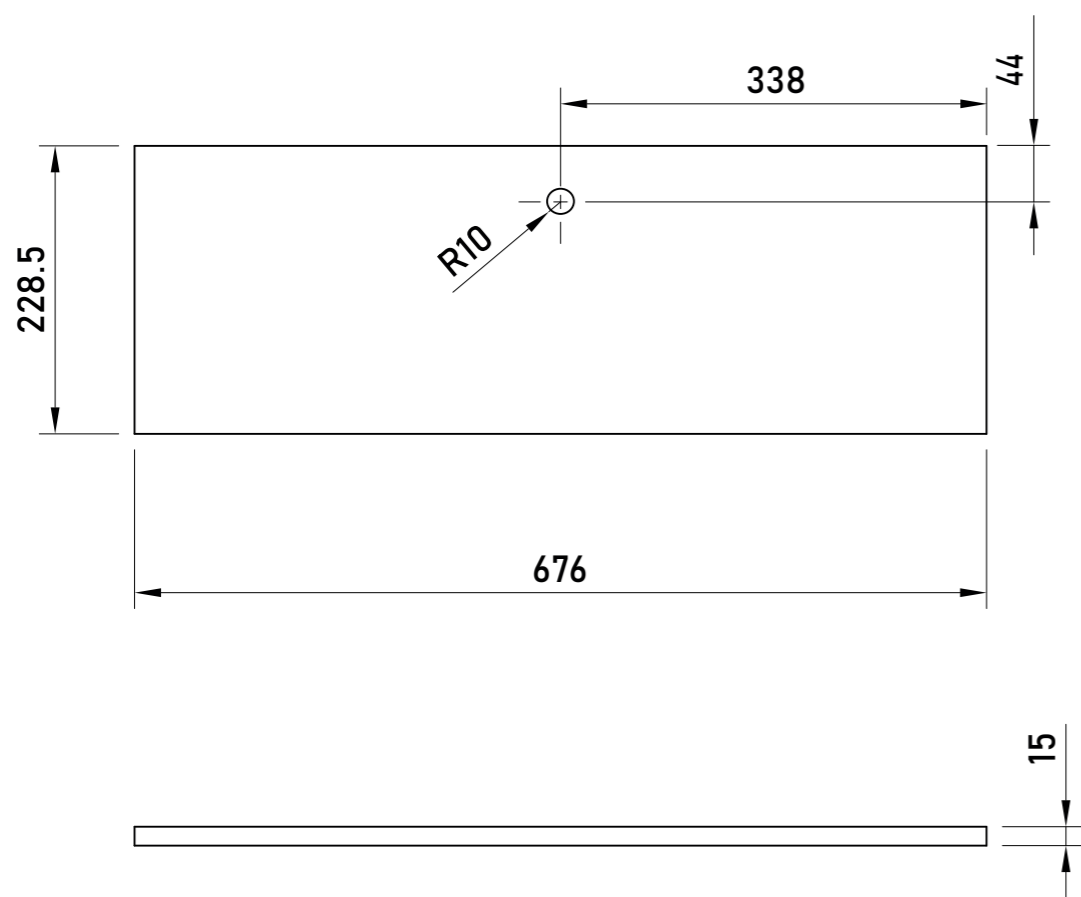
 Plan Ceibal	1:7	Estante cableado	
	Unidades: mm	Gabinete de carga G1	2022
		Material: MDF melamínico blanco 15mm	



NOTA


La ubicación y el tamaño del orificio para la cerradura puede variar (en sentido vertical) debido al tamaño de esta.

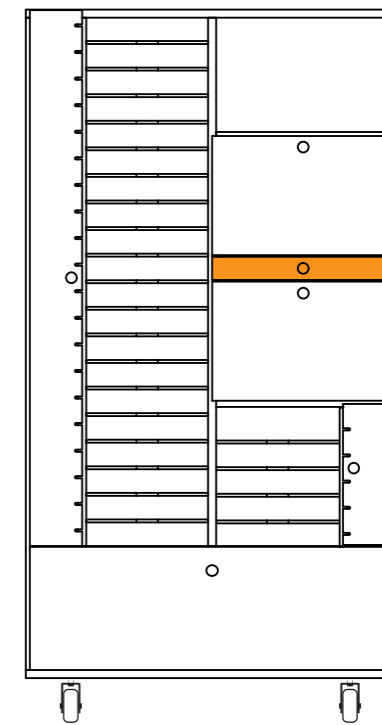
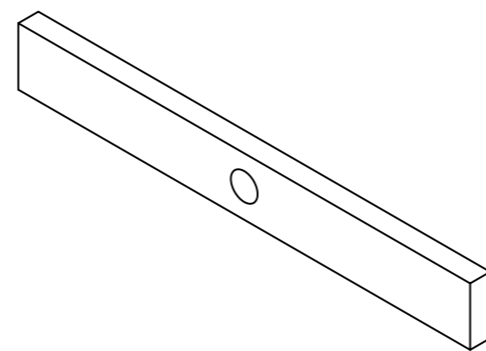
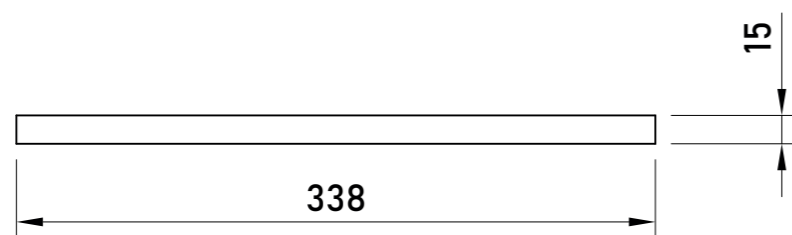
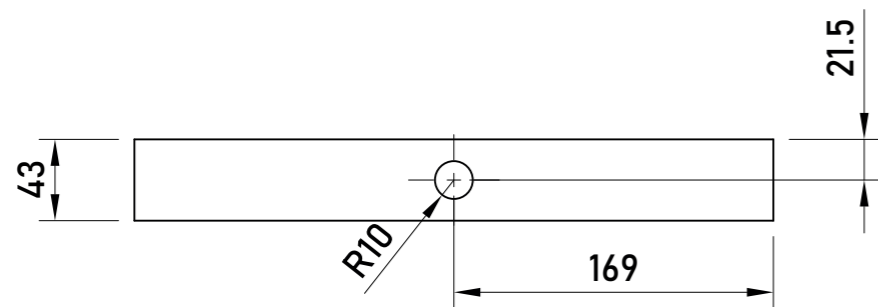
 Plan Ceibal	1:5	Puerta superior X2	
	Unidades: mm	Gabinete de carga G1	2022
		Material: OSB 15mm	




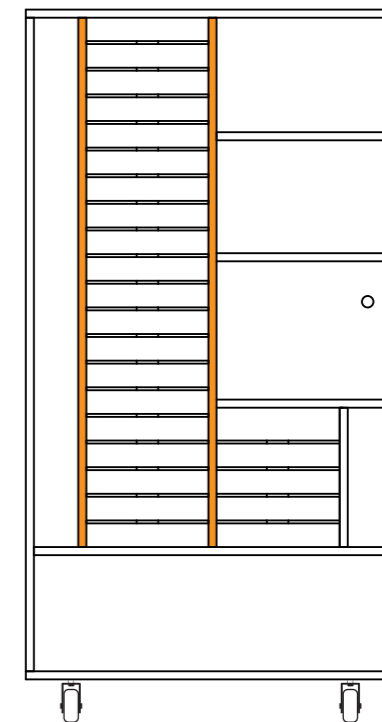
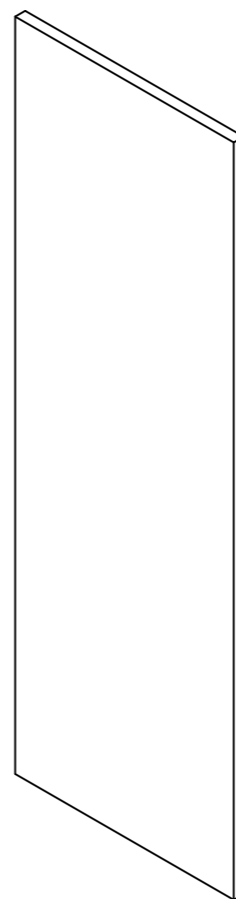
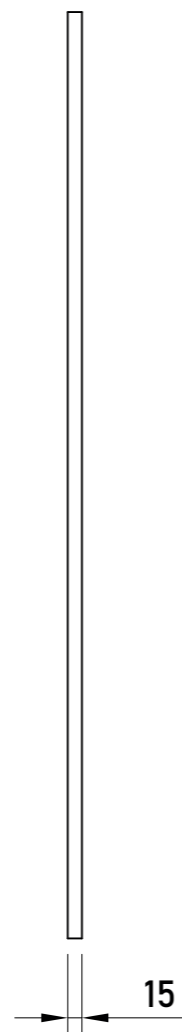
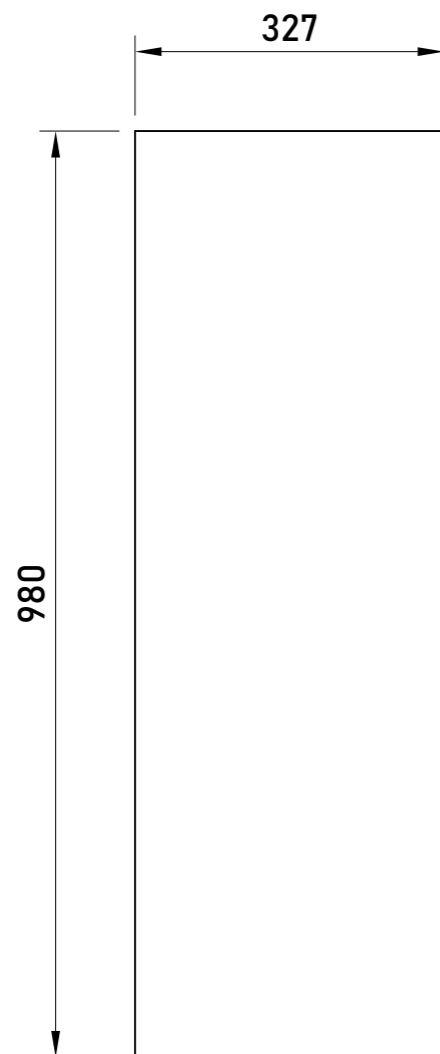
NOTA


La ubicación y el tamaño del orificio para la cerradura puede variar (en sentido vertical) debido al tamaño de esta.

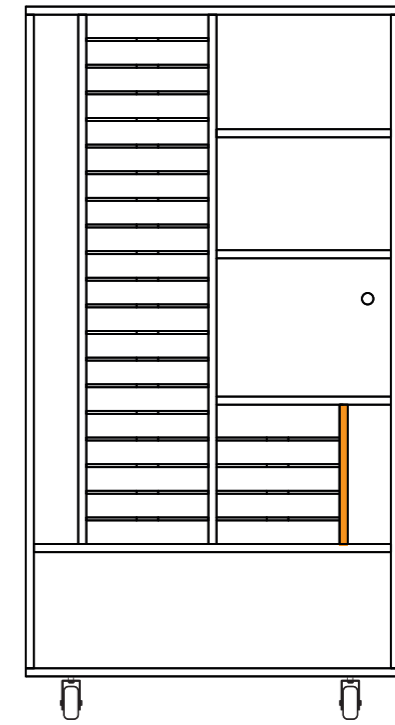
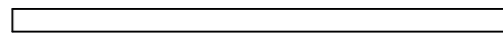
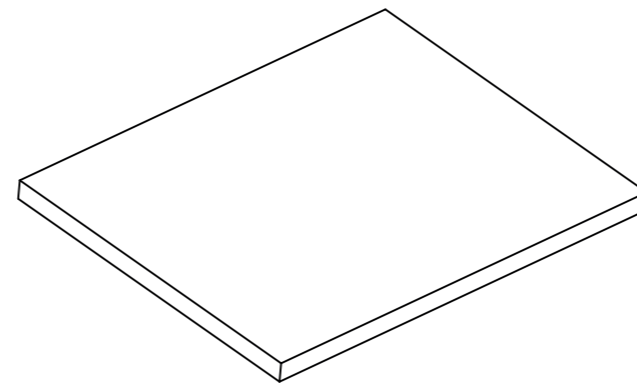
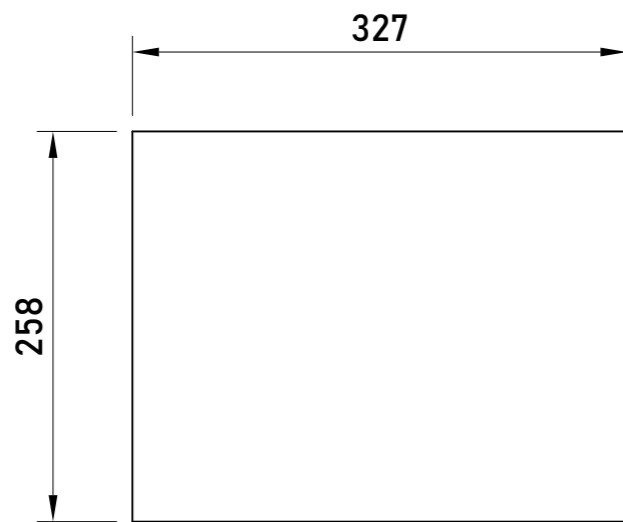
 Plan Ceibal	1:6	Puerta eléctrica	
	Unidades: mm	Gabinete de carga G1	2022
		Material: OSB 15mm	




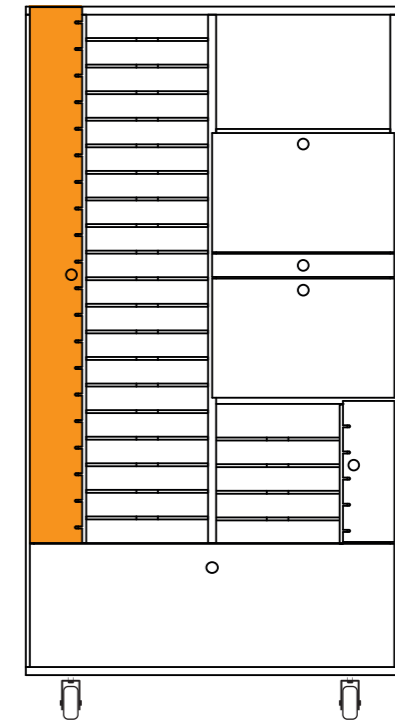
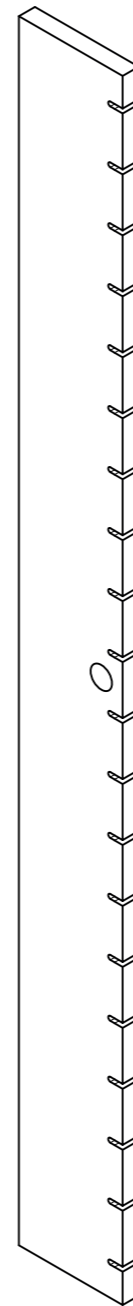
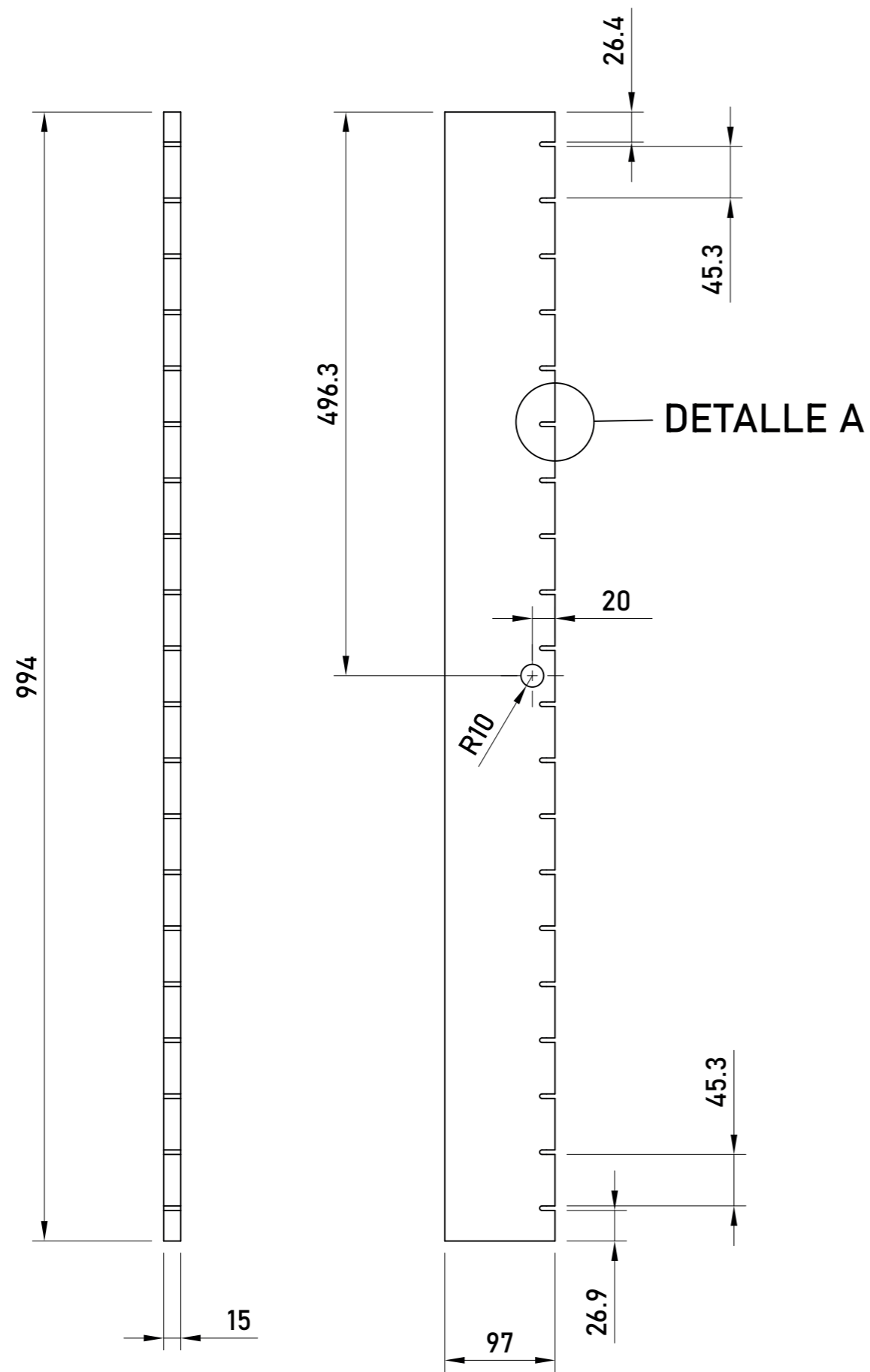
 Plan Ceibal	1:4	Panel de luz	
	Unidades: mm	Gabinete de carga G1	2022
		Material: OSB 15mm	



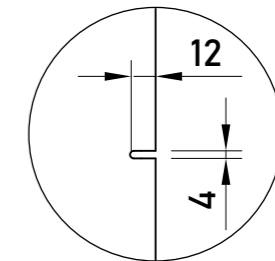
 Plan Ceibal	1:3	Estante lateral X2	
	Unidades: mm	Gabinete de carga G1	2022
		Material: MDF melamínico blanco 15mm	




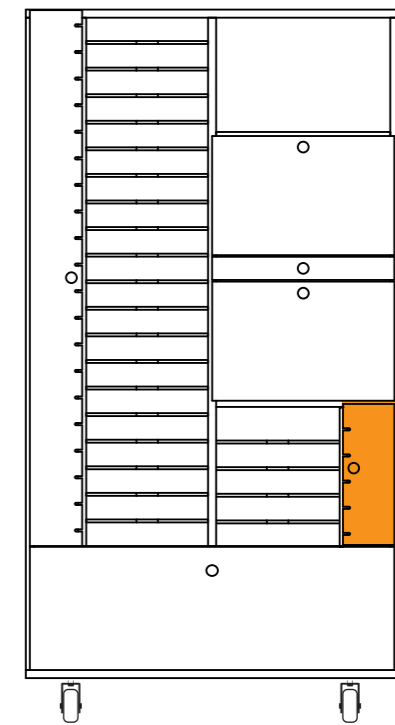
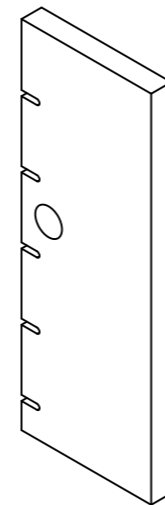
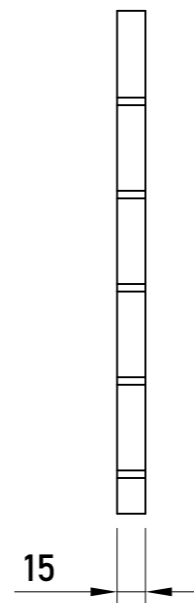
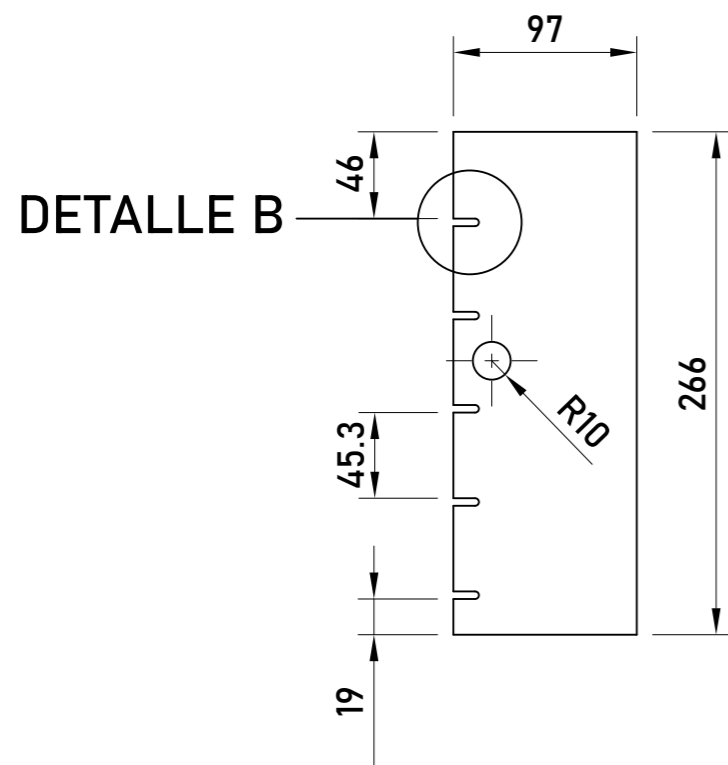
 Plan Ceibal		Estante lateral chico	
	Unidades: mm	Gabinete de carga G1	2022
		Material: MDF melamínico blanco 15mm	



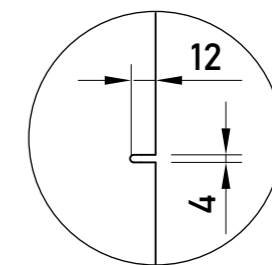
DETALLE
A (1:4)



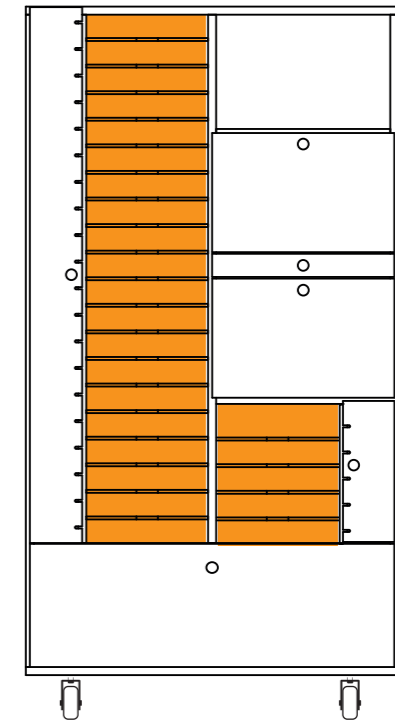
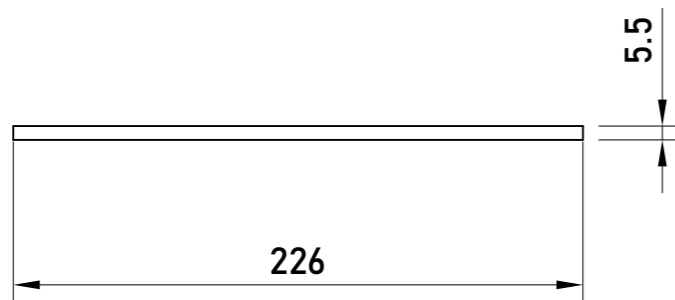
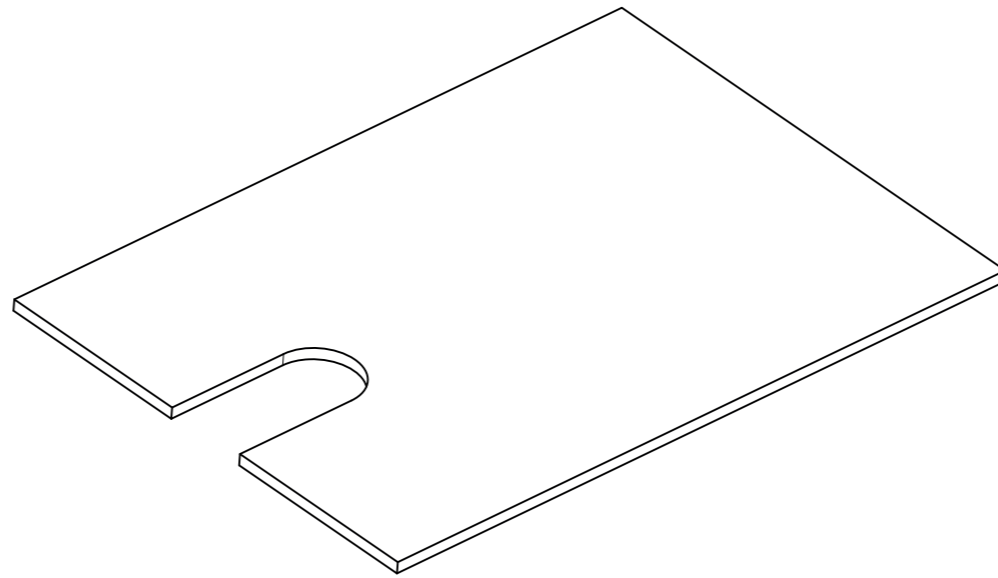
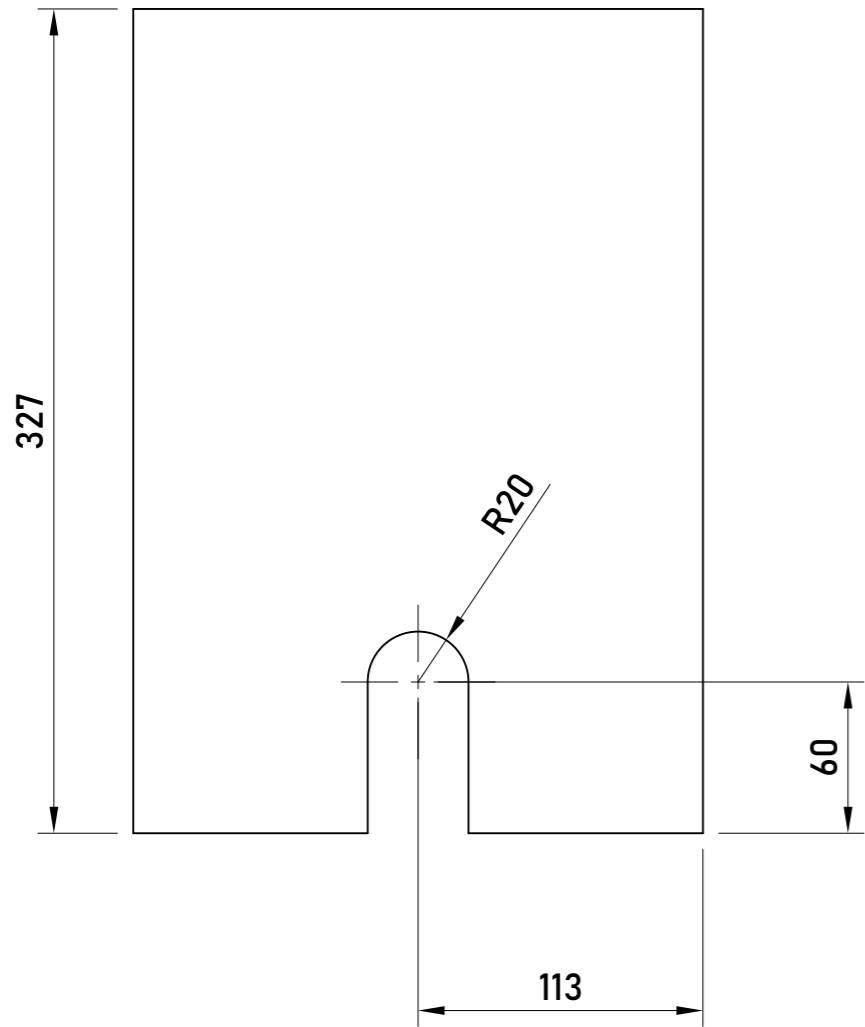
 Plan Ceibal	1:5	Puerta lateral	
	Unidades: mm	Gabinete de carga G1	2022
		Material: OSB 15mm	




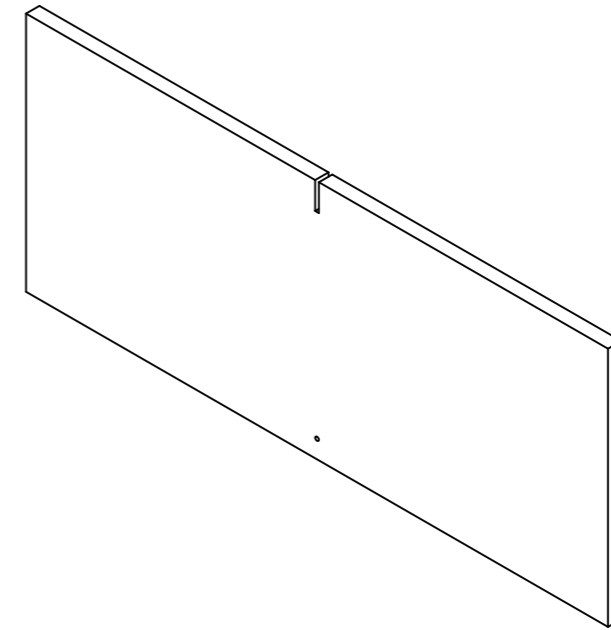
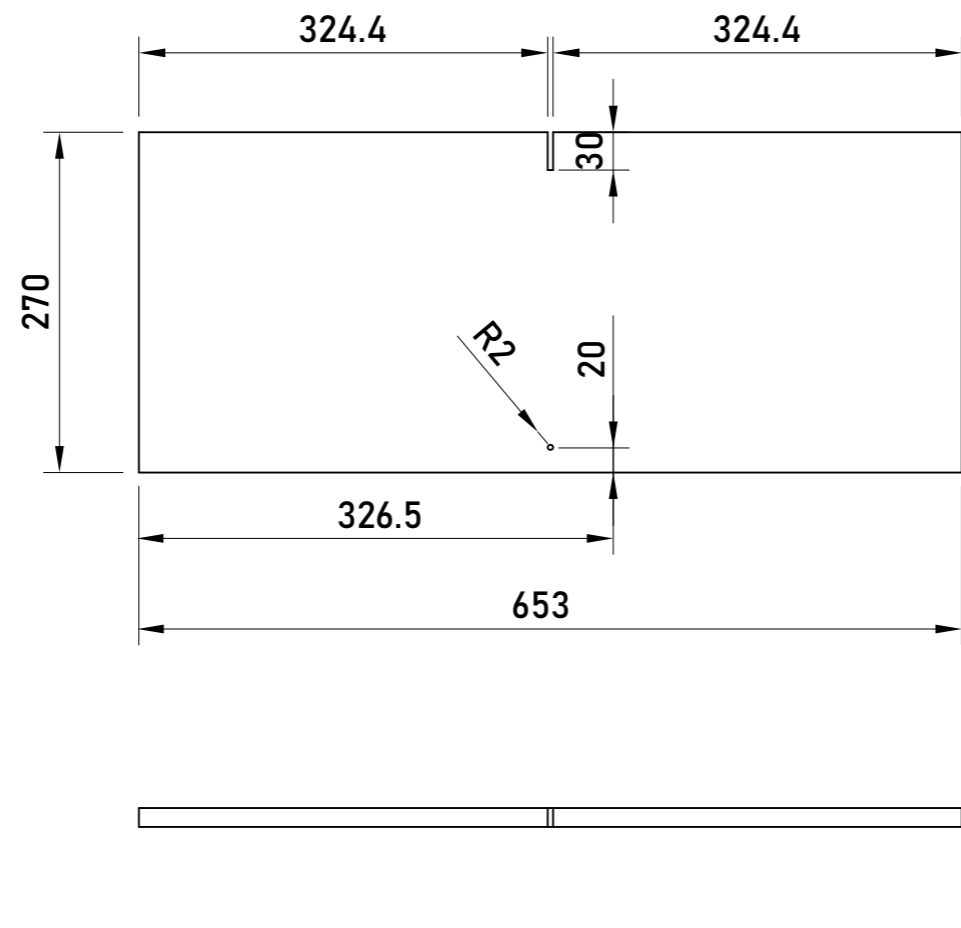
DETALLE A (1:4)




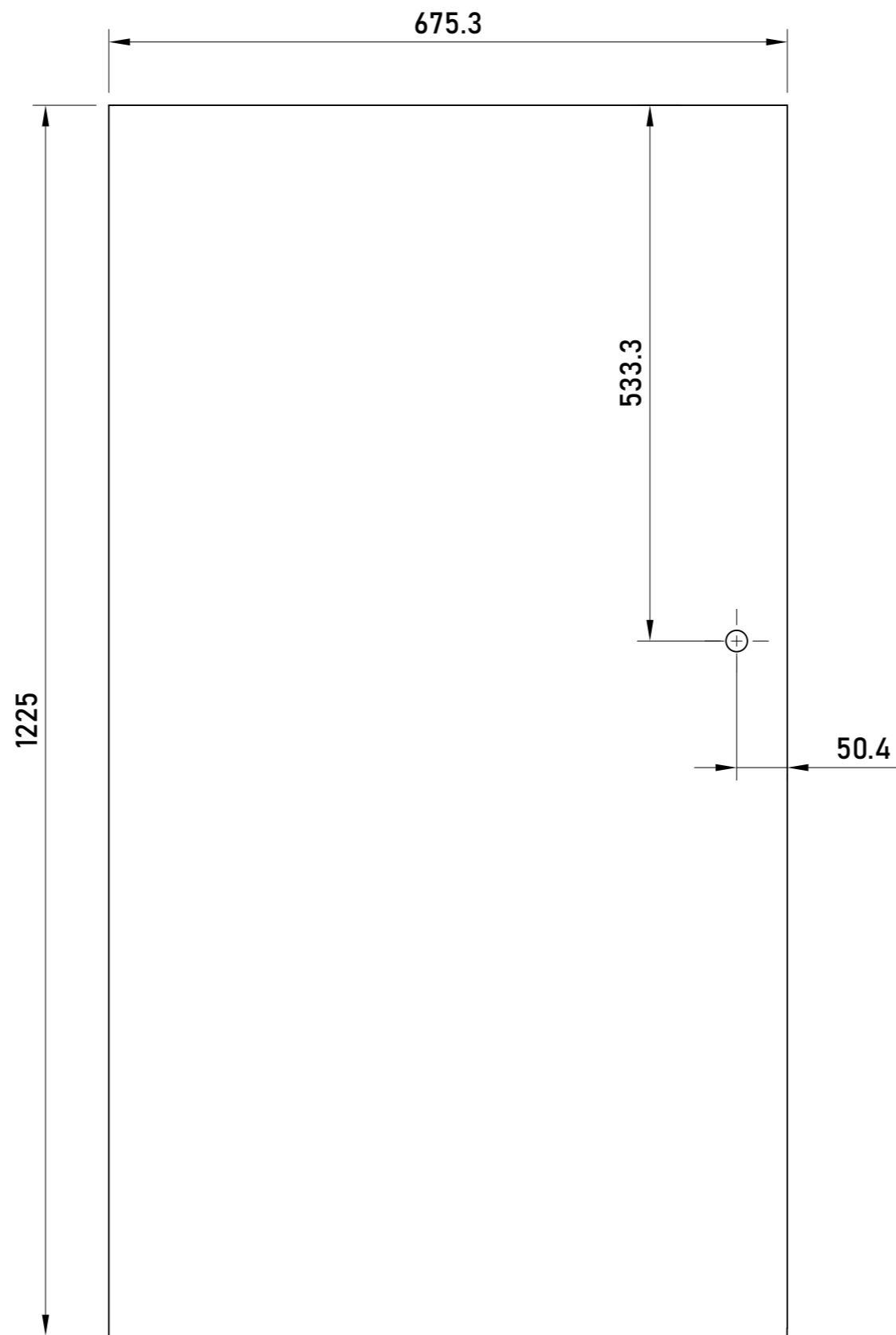
	Puerta lateral	
	Gabinete de carga G1	2022
Unidades: mm	Material: OSB 15mm	




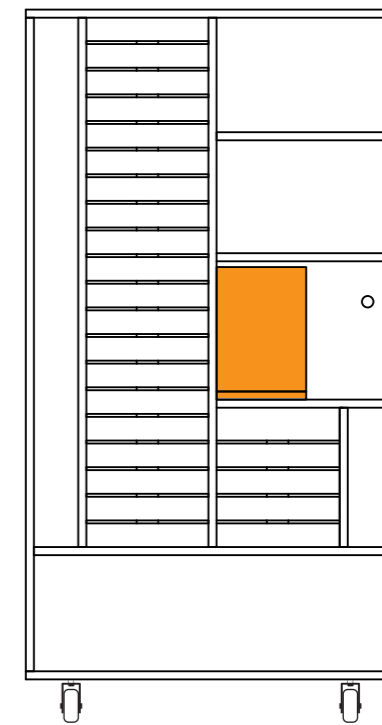
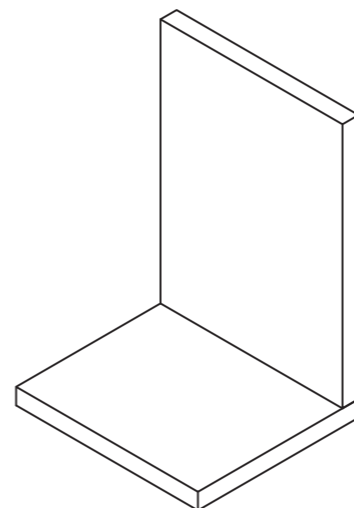
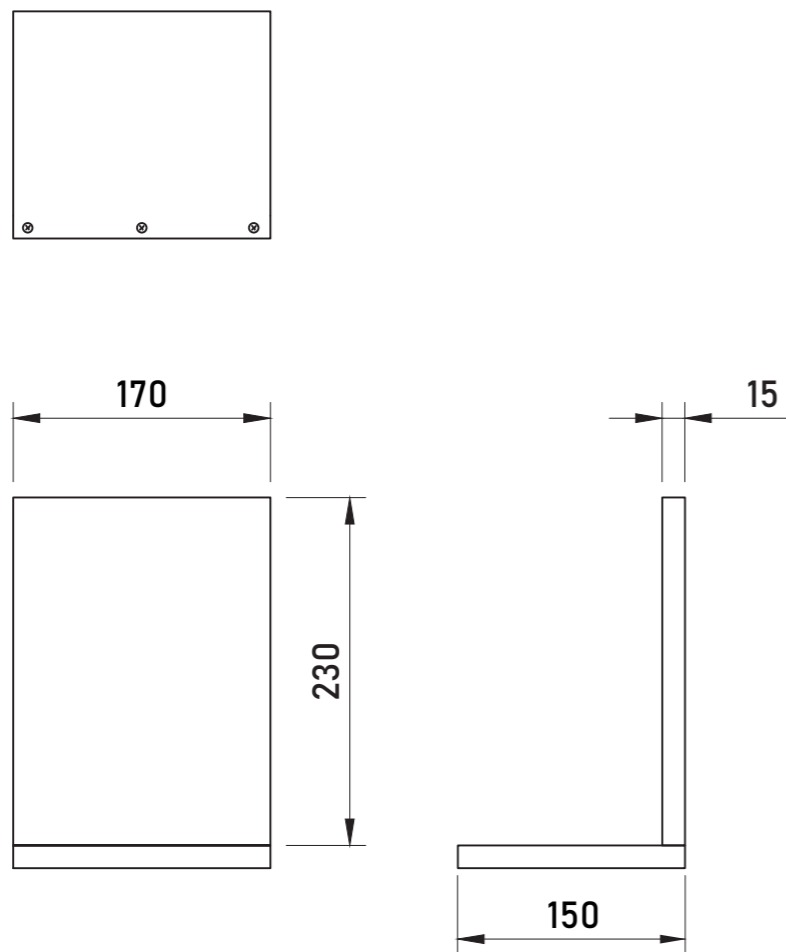
 Plan Ceibal	1:3	Estantes equipos x 23	
	Unidades: mm	Gabinete de carga G1	2022
		Material: OSB 5,5mm	



 Plan Ceibal	1:6	Pieza suelta para eléctrica	
	Unidades: mm	Gabinete de carga G1	2022
		Material: OSB 15mm	




 Plan Ceibal	1:6	Fondo	
	Unidades: mm	Gabinete de carga G1	2022
		Material: MDF 3mm	



NOTA

Esta pieza se elabora de forma separada al gabinete. Se le atornilla el panel de eléctrica en la zona fontal, y luego se encola dentro del gabinete. El mismo cuenta con dos piezas que se atornillan formando una L.

 Plan Ceibal	1:5	Pieza para el panel de eléctrica	
	Unidades: mm	Gabinete de carga G1	2022
		Material: MDF 15mm	

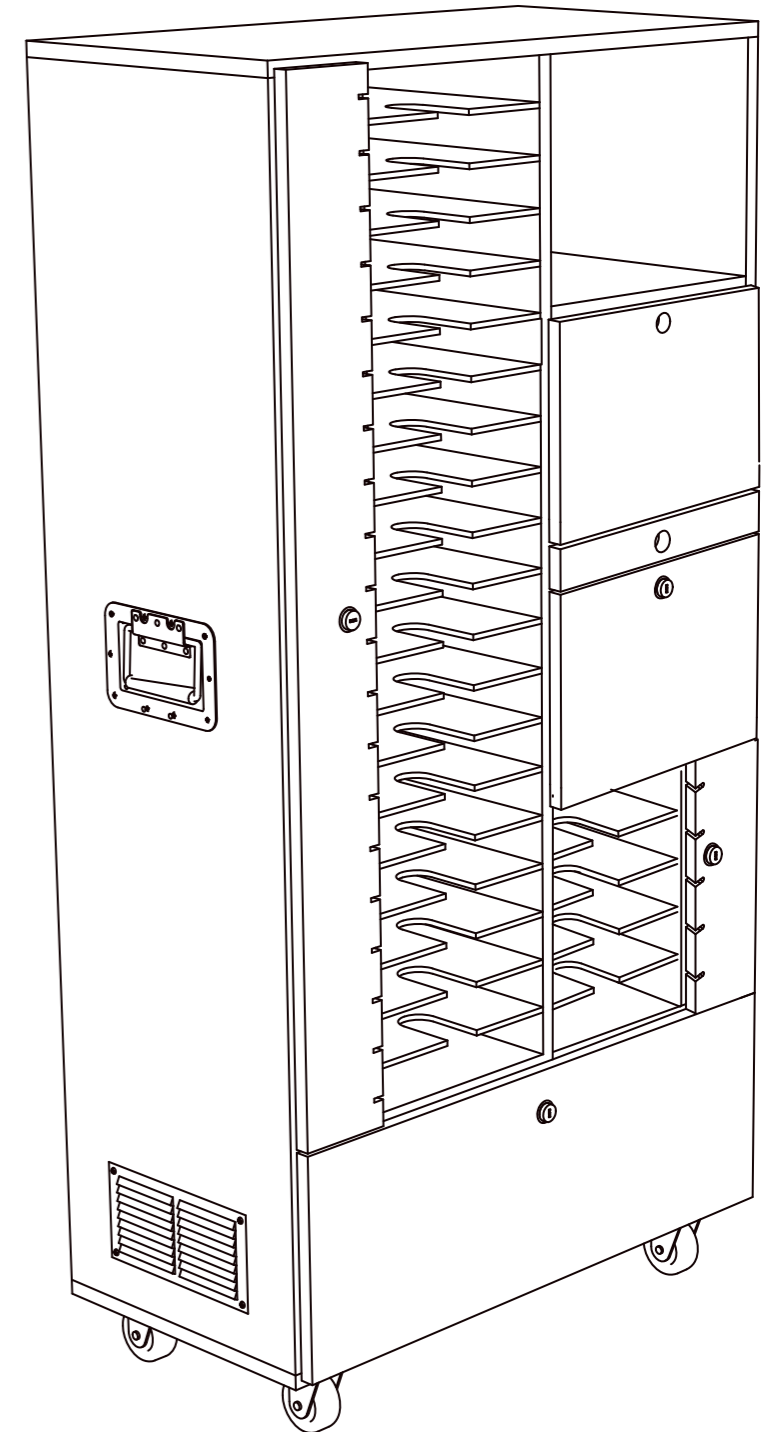


RUEDAS

Las ruedas deben ser de 80mm de diámetro iguales a las de la foto. Serían cuatro ruedas giratorias, dos de ellas deben llevar freno. Las que tienen freno van colocadas en la parte trasera del gabinete.

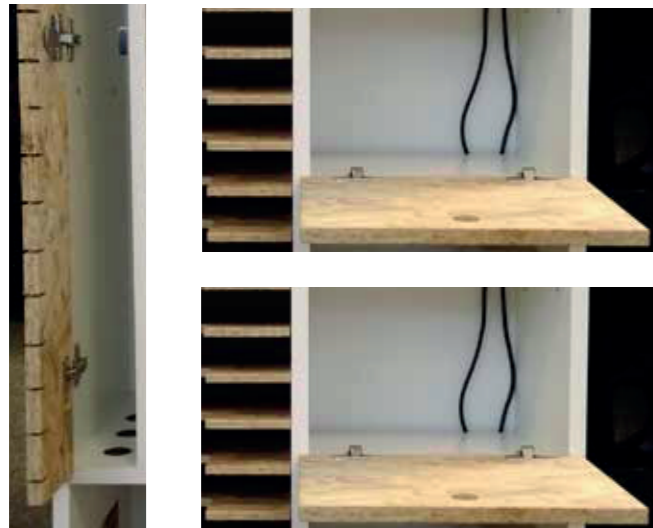
AGARRADERAS

Cada gabinete lleva dos agarraderas plegables de color negro incrustadas en los laterales. Las dimensiones de la manija son: 15.4 cm x 10cm.



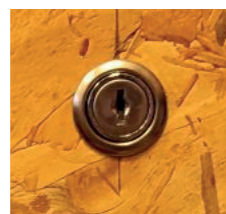
REJILLA

En el orificio rectangular en el lateral izquierdo debe ir colocada una rejilla de ventilación de acero inoxidable de 20cm x 10cm.



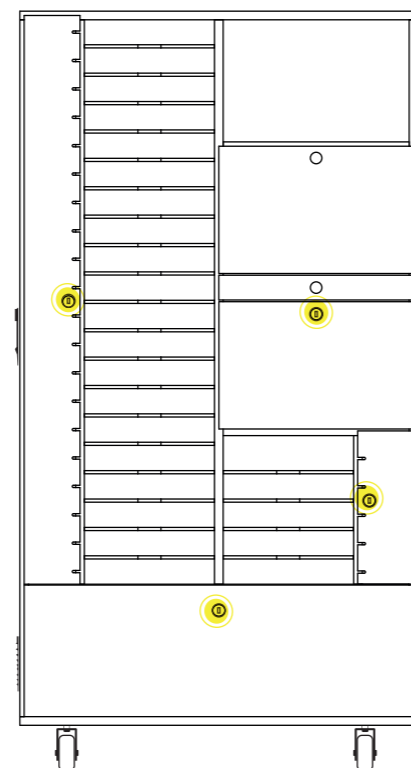
PUERTAS


Todas las puertas deben llevar bisagras con retén. Y hay que guiarse por la foto adjunta para saber la dirección en la que abren.



CERRADURAS

El gabinete dispone de cinco puertas, de las cuales cuatro de ellas deben llevar instalada una cerradura. Todas ellas deben abrir con el mismo juego de llaves.



 Plan Ceibal	1:6	Insumos	
	Unidades: mm	Gabinete de carga G1	2022
		Material: -	