

LICITACIÓN PÚBLICA INTERNACIONAL PANTALLAS LAPTOP

ANEXO TÉCNICO

Objeto	2
Oferta	2
Presentación	2
Documentación	2
Muestras	3
Garantía	4
Fallas sistémicas:	4
Plazos y condiciones de entrega	4
Plazos de entrega	4
Condiciones de entrega	4
Controles de calidad	5
Requerimientos	6
Información y antecedentes de fábrica y oferente	9
Criterios de evaluación técnica	10
Tablas de cotización	12

1. Objeto

Centro Ceibal llama a licitación pública internacional para la adquisición de hasta 40.000 pantallas de 11.6 inch para soporte de las laptops del parque Ceibal.

Se deberá presentar la oferta de acuerdo a las especificaciones de la sección 2. OFERTA. Centro Ceibal se reserva el derecho de rechazar una oferta que no sea presentada de acuerdo a este esquema de cotización y precios.

2. Oferta

Toda la documentación presentada deberá segmentarse identificando cada producto por su modelo correspondiente en las ofertas técnica y económica.

2.1. Presentación

La oferta técnica se presentará segmentada en las siguientes carpetas:

1. Carpeta con la documentación solicitada en la sección 2.2 DOCUMENTACIÓN para cada modelo ofertado.
2. Carpeta con especificaciones de garantía de acuerdo a lo solicitado en la sección 3. GARANTÍA.
3. Carpeta con la especificación de los plazos de entrega de acuerdo a lo solicitado en la sección 4. PLAZO Y CONDICIONES DE ENTREGA.
4. Carpeta con la tabla de la sección 6. REQUERIMIENTOS completa, para cada modelo ofertado.
5. Carpeta con información de fábrica que producirá las pantallas y especificación de antecedentes. Para esto el oferente deberá completar las tablas de la sección 7. INFORMACIÓN Y ANTECEDENTES DE FÁBRICA Y DE OFERENTE.
6. (Opcional) Carpeta con la información técnica complementaria que el oferente considere pertinente aportar.
7. Carpeta con la tabla de la sección 9. *TABLA DE COTIZACIÓN*, para cada modelo ofertado. .

2.2. Documentación

La información que deberá incluirse en la carpeta de documentación de la oferta técnica, para cada modelo ofertado, es la siguiente:

DOCUMENTACIÓN		
OBLIGATORIA CON LA OFERTA		
2.2.1	PN OFERTADO	Hoja con el o los PN ofertados.
2.2.2	ESPECIFICACIONES TÉCNICAS	Especificaciones técnicas de cada modelo ofertado.
2.2.3	CERTIFICADO RoHS	Certificado de cumplimiento de estándar RoHS.
2.2.4	PLANILLA LOGÍSTICA	Informar condiciones de traslado (cantidad por caja y cantidad de cajas por pallet)

2.3. Muestras

Dentro de los 10 días hábiles siguientes a la fecha de apertura de las ofertas el oferente deberá entregar **4 muestras idénticas de cada modelo de pantalla**, independientemente de si Ceibal ya dispone de muestras entregadas por el oferente en otro contexto (otras licitaciones, registros de proveedores, llamados a expresión de interés, prospectiva tecnológica, etc.), El número de tracking de envío debe ser presentado junto con la oferta.

Las muestras deberán entregarse en la recepción en las oficinas del Centro Ceibal (Av. Italia 6201 Edificio Los Ceibos, de lunes a viernes en el horario de 9 a 16hs),

Parte fundamental de la evaluación técnica se realizará sobre estas muestras (ver sección 8. CRITERIOS DE EVALUACIÓN TÉCNICA), validando el cumplimiento de los requerimientos exigidos, **Las especificaciones y el desempeño del producto final no pueden ser menores a las de la muestra. Este aspecto se verificará en los controles de calidad que determinan la aceptación del producto.**

En casos excepcionales y cuando existan razones justificadas a juicio de Ceibal, el oferente podrá diferir la entrega o la cantidad de las muestras por un plazo razonable que Ceibal evaluará.

Algunas pruebas a realizar con las muestras pueden resultar en la destrucción de las mismas, y aquellas que no resulten destruidas podrán ser devueltas en distintas condiciones respecto de las cuales fueran entregadas. El oferente dispondrá de 4 semanas a contar desde la adjudicación para retirar las muestras presentadas. Vencido el plazo anterior sin que las haya retirado, Centro Ceibal podrá disponer libremente de las mismas, sin derecho a reclamo por parte del oferente.

3. Garantía

3.1. Fallas sistémicas:

Ceibal podrá solicitar al adjudicatario la sustitución de las pantallas en el caso que se detecte una falla sistémica atribuible al diseño o fabricación de las mismas. Los costos derivados de la ejecución de esta garantía son de cargo exclusivo del adjudicatario.

En caso de que el oferente presente garantías adicionales, deberá detallarlas en su propuesta técnica. Si las condiciones adicionales de garantía propuestas por el oferente implican costos adicionales, éstos deberán presentarse en la oferta.

El oferente garantizará que los productos suministrados en virtud del contrato sean nuevos, completos, sin uso y que estarán libres de defectos atribuibles al diseño, los materiales, la fabricación, las condiciones de almacenamiento (empaquete, temperatura y humedad apropiados), traslado o cualquier acto u omisión del oferente que pudiera manifestarse en ocasión del uso normal de los productos en las condiciones imperantes en el país.

4. Plazos y condiciones de entrega

4.1. Plazos de entrega

Son deseables los siguientes plazos máximos de entrega:

- ETA del 30% del lote adjudicado: 75 días calendario (para cotización CIF) luego de comunicada la resolución de adjudicación y 30 días calendario (para cotización FOB) luego de comunicada la resolución de adjudicación
- ETA del 70% restante del lote adjudicado: dentro de los 30 días calendario después de la entrega del primer 30%, esto aplica para cotización CIF y FOB.

En caso de no poder cumplir con estos plazos máximos deseables, el oferente deberá especificar los plazos de entrega en su oferta, de lo contrario se entenderá se aceptan los plazos previstos.

4.2. Condiciones de entrega

Todos las pantallas enviadas a Ceibal deben estar compuestos por los mismos componentes. En caso de que esto no pueda cumplirse, el adjudicatario deberá avisar por escrito a Ceibal en un plazo no menor a 15 días al despacho y Ceibal validará el producto modificado. El producto final debe ser técnicamente igual o superior al adjudicado..

Es deseable que el proveedor informe las condiciones del packing (cantidad por caja y cantidad por pallet) y un PL aproximado por Pallet.

Es deseable que el packing sea ecofriendly, el cartón y el nylon sean biodegradables.

5. Controles de calidad

Centro Ceibal podrá realizar dos controles de calidad a los productos adjudicados que podrán rechazar parcial o totalmente los lotes inspeccionados. Estas dos inspecciones son:

1. Inspección en origen previo al embarque.
2. Inspección final en Ceibal luego de la recepción del embarque.

Centro Ceibal, o un representante que éste designe, podrá visitar la fábrica antes y/o durante la producción de los lotes para Ceibal, previa coordinación entre las partes e independiente de los controles de calidad.

6. Requerimientos

PANTALLA					
REQUERIMIENTOS OBLIGATORIOS			CUMPLE		ESPECIFICACIONES Y OBSERVACIONES
			SI	NO	
6.1. 1	CARACTERÍSTICAS GENERALES	Tamaño estándar: 11.6 pulgadas			
		Resolución: Mínimo: 1366 x 768 .			
		Terminación de superficie: Mate o Brillante, especificar en oferta			
		Tipo y orientación de píxel: RGB en línea vertical			
6.1. 2	CARACTERÍSTICAS ELÉCTRICAS	Interfaz eléctrica: eDP			
		Alimentación panel: 3.3V			
		Alimentación back light: 12V			
6.1. 3	CARACTERÍSTICAS MECÁNICAS	Interfaz mecánica: Conector 30 pines, 0.5mm pitch (1)			
		Anclaje: Soportes laterales (brackets) (ver figura 3)			
6.1. 4	CARACTERÍSTICAS ÓPTICAS	Angulo de visión: Lateral: 40° mínimo / Superior: 10° mínimo / Inferior: 30° mínimo (ver figura 2)			
		Relación de Contraste: Mínimo: 400			
		Luminancia: Mínimo: 190 cd/cm ²			

NOTA: Los P/N KD116N5-30NV-B7, L09019174, 20811160240023-03 y NT116WHM-N21 están validados por Ceibal y cumplen los requerimientos descritos.

Figura 1: Conector: ejemplo: P/N IPEX-20455-030E-12 o P/N LV0510L-030G0QH



Figura 1

Figura 2: Ángulo de visión: considerado desde la normal al plano del área activa

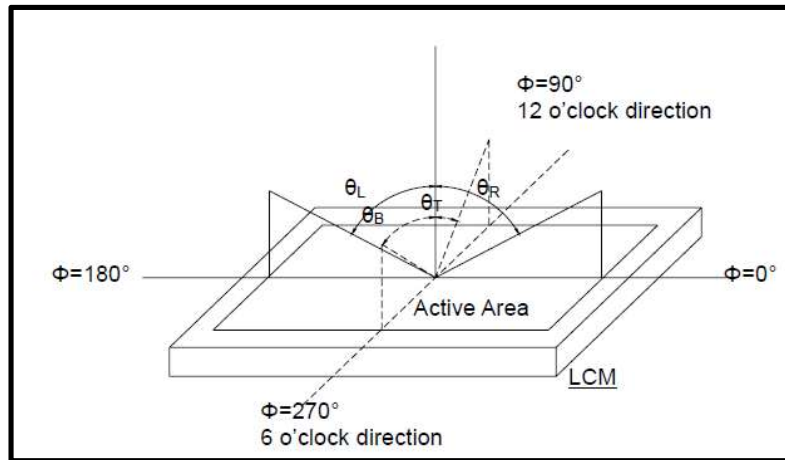


Figura 2

Figura 3: Especificaciones mecánicas- Dimensiones generales

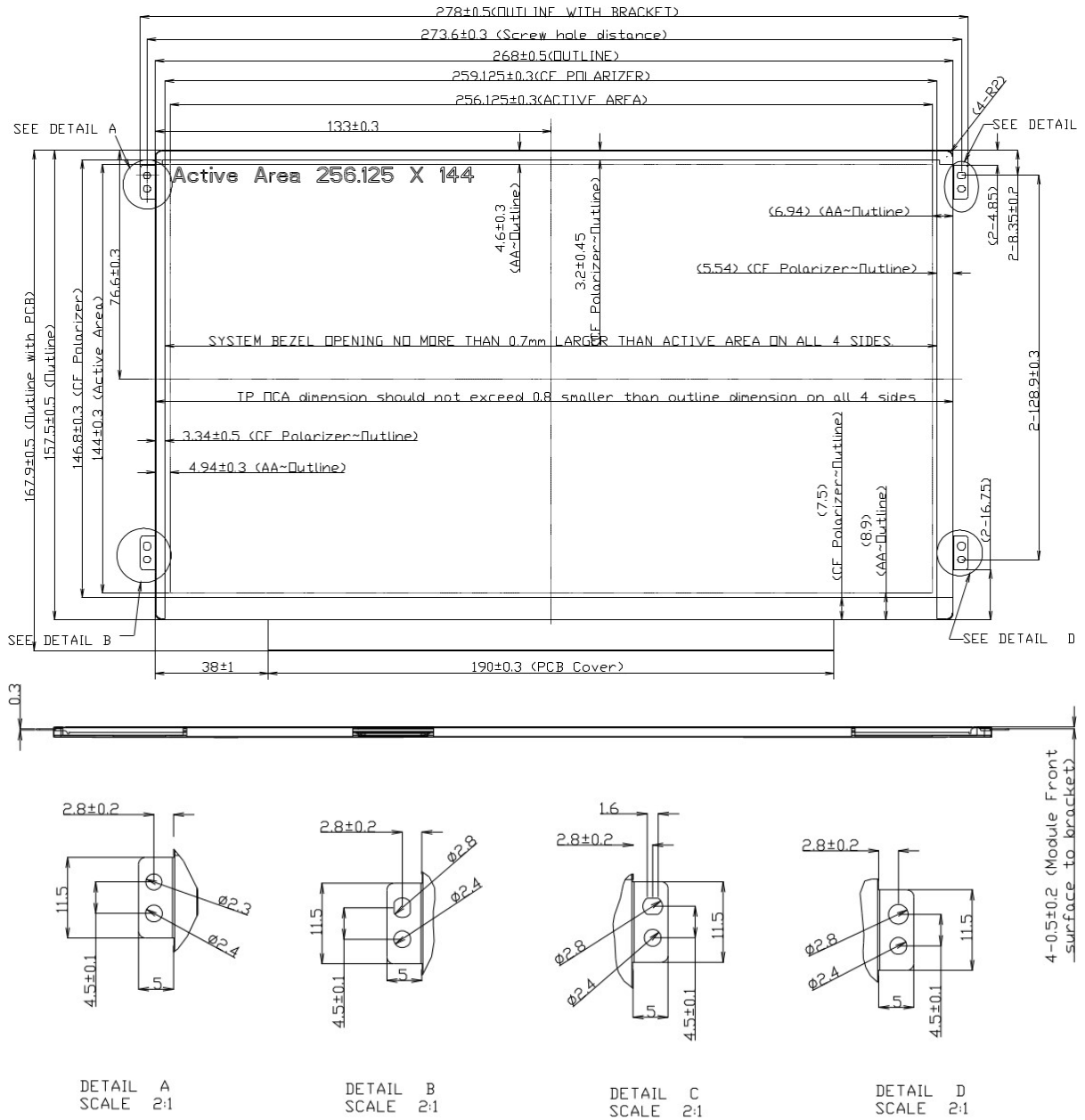


Figura 3

+598 2601 5773 | Av. Italia 6201, Edificio Los Ceibos, LATU, C. P. 11.500

www.ceibal.edu.uy

7. Información y antecedentes de fábrica y oferente

Al momento de presentar la oferta se deberá incluir la siguiente información de la fábrica que producirá los dispositivos y del oferente.

INFORMACIÓN Y ANTECEDENTES		
FÁBRICA		
7.1	Nombre en inglés	
7.2	Nombre en chino mandarín	
7.3	Volumen de producción general de la fábrica en los últimos 12 meses	
7.4	Volumen de producción de pantallas de la fábrica en los últimos 12 meses.	
7.5	Resumen de clientes	
7.6	Producción diaria media de pantallas	
7.7	Tiempo de slot para comienzo de producción (adquisición de materia prima y preparación de línea de producción)	
7.8	Nombre de fábrica del producto ofertado	
7.9	Dirección en chino mandarín	
7.10	Teléfono de línea	
7.11	Nombre de contacto en inglés	
7.12	Nombre de contacto en chino mandarín	
7.13	Mail de la persona de contacto	
7.14	Teléfono celular de la persona de contacto	

INFORMACIÓN Y ANTECEDENTES		
OFERENTE		
7.14	Antecedentes de provisión de repuestos electrónicos de consumo similares en los últimos 12 meses	
7.15	Antecedentes de trabajo con la fábrica que producirá las pantallas indicada en 2. Oferta., detallando tiempo de trabajo en conjunto, proyectos y volumen de dispositivos.	
7.16	Resumen de clientes y respectivos contactos	

8. Criterios de evaluación técnica

Se evaluará el cumplimiento de los siguiente requisitos:

Antecedentes:

- Antecedentes de fábrica. Ceibal podrá solicitar visita a fábrica durante el proceso de evaluación de ofertas.
- Antecedentes del oferente.

Cumplimiento de requerimientos. Toda oferta que no cumpla alguno de los requerimientos obligatorios solicitados en la categoría correspondiente de la sección 6. REQUERIMIENTOS será descartada.

Muestras: Se evaluará el cumplimiento de los requerimientos de la sección 6.

9. Tablas de cotización

Pantallas			
VOLUMEN	PRECIO UNITARIO, US\$ FOB incoterm 2010 FOB (puerto de origen)	PRECIO UNITARIO, US\$ incoterm 2010 CIF Mvd	OBSERVACIONES
Hasta 20.000			
entre 20.001 y 30.000			
más de 30.000			